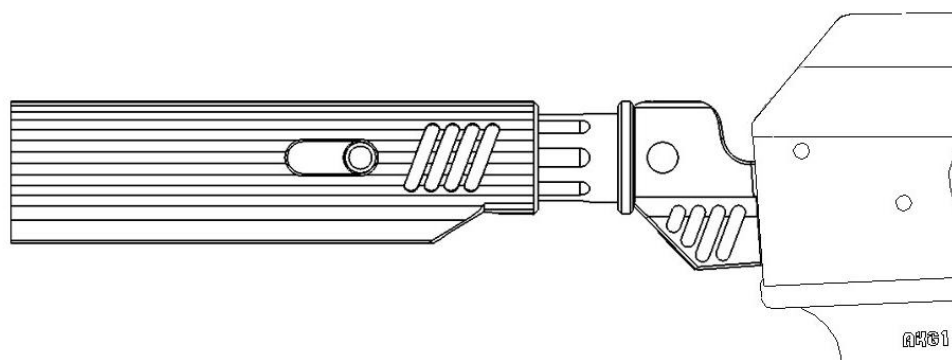


Труба приклада с буфером отдачи «SB» с адаптером АК100

Инструкция по эксплуатации.



Труба приклада с буфером отдачи типа «SB» в сборе с адаптером АК100 представляет собой изделие, устанавливаемое на оружие АК типа с длиной ствола не менее 415мм (АК-74М АК-103 и т.п.), имеющее стандартный складной влево приклад. Это изделие предназначено для установки различных телескопических прикладов, а так же для уменьшения импульса отдачи, воздействующего на стрелка. Труба позволяет установить приклады типов «Mil-spec» и «Com-spec». Труба имеет 6+1 позиций приклада (смотри вторую страницу). Внутри трубы расположен пружинный механизм, смягчающий импульс отдачи. В комплекте с трубой идет дополнительная более мягкая пружина и ключ для её замены. На адаптере в нижней части размещено гнездо под стандартную QD антабку. В верхней части адаптера расположена планка типа «ласточкин хвост» для крепления откидной планки MOST от Рус Дефенс.



AK100 SB

Инструкция по эксплуатации:

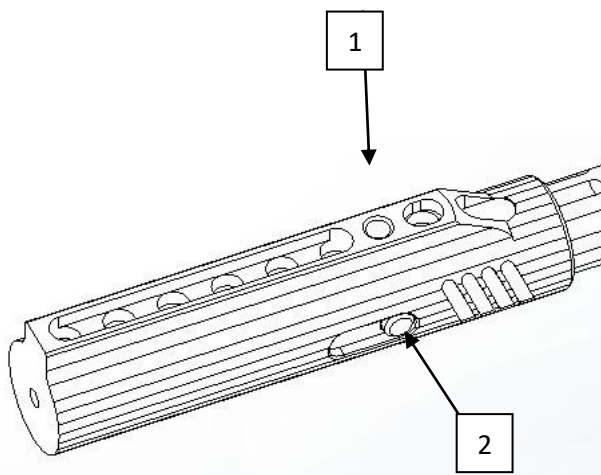
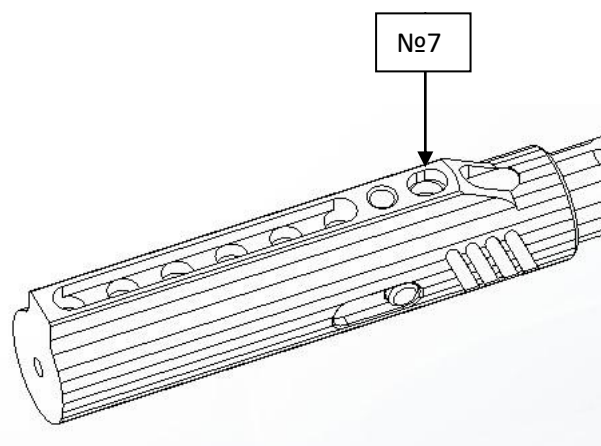
Необходима установка в сертифицированной оружейной мастерской по направлению из ЛРО. Установка в домашних условиях ЗАПРЕЩЕНА по закону.

1. Труба имеет шесть стандартных и одну дополнительную позицию приклада (№7). Для перемещения приклада в эту позицию необходимо максимально оттянуть фиксирующий штифт, как при установке приклада с торца на трубу.

ВНИМАНИЕ

Не рекомендуется устанавливать приклад в седьмую позицию, во избежание его поломки при максимальном сжатии трубы на штоке!

2. Для замены пружины ослабьте винт (№1) шестигранным ключом 2мм. Слегка надавите на торец трубы и извлеките штифт (№2). Снимите трубу, замените пружину. Сборка производится в обратном порядке. При снятой со штока трубе оружие сохраняет габарит, разрешенный законом.



Рекомендуется перед установкой на все резьбовые соединения нанести синий фиксатор резьбы (LOCTITE).