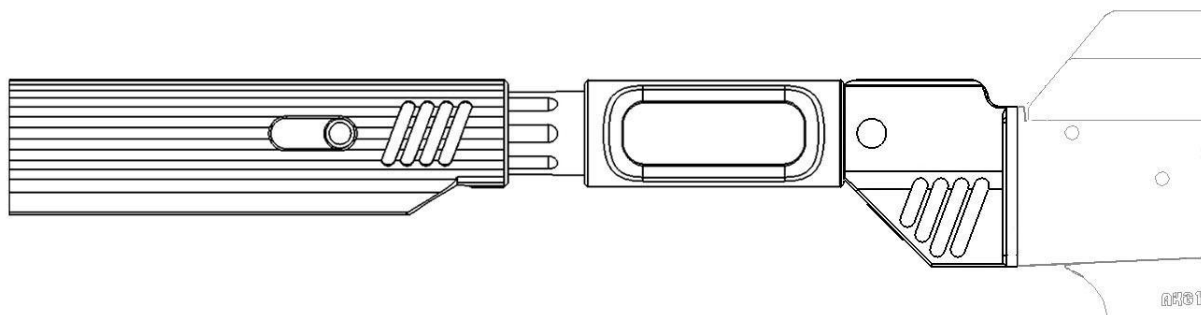


Труба приклада с буфером отдачи «SB+» с адаптером АКМ

Инструкция по эксплуатации.



Труба приклада с буфером отдачи типа «SB+» в сборе с адаптером АКМ представляет собой изделие, устанавливаемое на оружие АК типа с длиной ствола не менее 341мм (АКМ, АК-74, и т.п.), имеющее стандартный постоянный приклад типа «весло». Это изделие предназначено для установки различных телескопических прикладов, а так же для уменьшения импульса отдачи, воздействующего на стрелка. Труба позволяет установить приклады типов «Mil-спец» и «Com-спец». Труба имеет 6+1 позиций приклада (смотри вторую страницу). Внутри трубы расположен пружинный механизм, смягчающий импульс отдачи. В комплекте с трубой идет дополнительная более мягкая пружина и ключ для её замены. На адаптере в нижней части размещено гнездо под стандартную QD антабку. В верхней части адаптера расположена планка типа «ласточкин хвост» для крепления откидной планки MOST от Рус Дефенс.

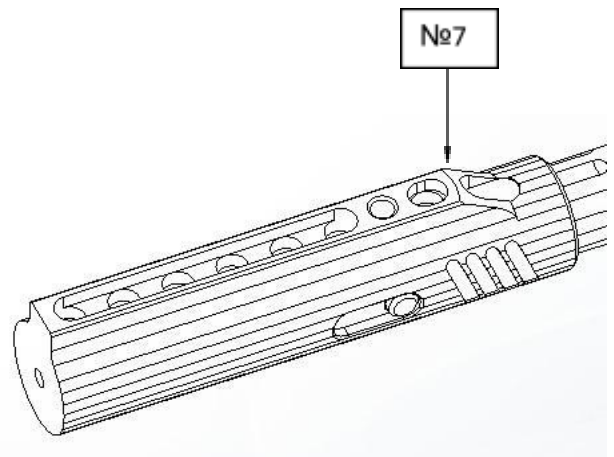


AKM SB+

Инструкция по эксплуатации:

Необходима установка в сертифицированной оружейной мастерской по направлению из ЛРО. Установка в домашних условиях ЗАПРЕЩЕНА по закону.

1. Труба имеет шесть стандартных и одну дополнительную позицию приклада (№7). Для перемещения приклада в эту позицию необходимо максимально оттянуть фиксирующий штифт, как при установке приклада с торца на трубу.

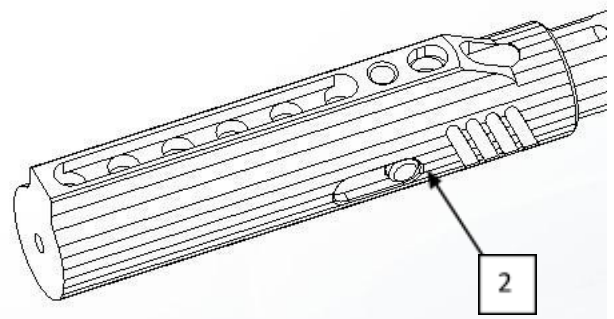


ВНИМАНИЕ

Некоторые модели прикладов, в силу особенностей внутреннего строения, могут не позволить физически задвинуть трубу до фиксации в положении №7.



2. Для замены пружины ослабьте винт (№1) шестигранным ключом 2мм. Слегка надавите на торец трубы и извлеките штифт (№2). Снимите трубу, замените пружину. Сборка производится в обратном порядке.



При снятой со штока трубе оружие сохраняет габарит, разрешенный законом.

Рекомендуется перед установкой на все резьбовые соединения нанести синий фиксатор резьбы (LOCTITE).