



Коллиматорный прицел PARALOW HS503C1

Руководство пользователя

Благодарим Вас за приобретение коллиматорного прицела **PARALOW HS503C1**.

Пожалуйста, внимательно ознакомьтесь с этим руководством.

Особенности:

- 1. Всепогодность:** Может использоваться в любых погодных условиях, в том числе в сумерках при плохой освещенности.
- 2. Неограниченное поле обзора во время прицеливания:** Смотрящий в прицел обоими глазами стрелок быстро улавливает цель, контролируя при этом окружающую обстановку.
- 3. Питание от солнечной энергии:** Благодаря кремниевому солнечному элементу устройство работает от солнечной энергии. При дневном освещении светодиод может питаться от солнечного элемента.
- 4. Два источника электропитания:** Если солнечного света недостаточно для работы прицела, устройство перейдет на питание от батарейки.
- 5. Новая светодиодная технология:** На одной батарейке прицел может работать в течение 50.000 часов.
- 6. Беспараллаксная оптическая система:** Параллакс $\leq \pm 1$ MOA.
- 7. Регулируемая яркость:** Прицельная метка имеет 12 уровней яркости, выбираемых в зависимости от окружающего освещения.
- 8. Безопасность для глаз:** Светодиодная прицельная метка безопасна для глаз.
- 9. Две кнопки сбоку корпуса:** Боковое расположение кнопок обеспечивает легкое, не затрудняющее обзор, управление прицелом.
- 10. Тип крепления:** планка пикатинни или вивер. Стандартизированное крепление прицела позволяет использовать кронштейны разных производителей.
- 11. Класс пыле- и влагозащищенности:** IP67

Переключаемая прицельная метка

Центральная точка размером 2 MOA размещена в середине круга размеров 65 MOA. Диаметр круга равен 170 см на дистанции 100 м.

Индикацию круга можно включить или выключить, удерживая кнопку « \leftrightarrow » нажатой в течение трех секунд.

Это важно

- При установке, настройке прицела или замене батарейки убедитесь, что оружие полностью разряжено и не представляет угрозы.
- Пожалуйста, сохраните упаковку прицела на гарантийный случай.

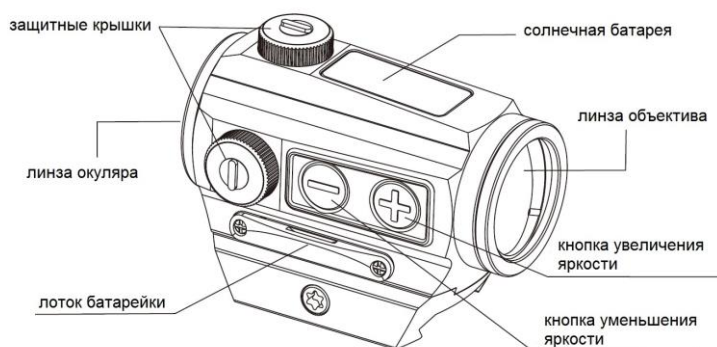


рис.1 PARALOW HS503C

Батарейка

1. Прицел работает от двух источников питания – солнечного элемента и батарейки. Для работы прицела требуется постоянное напряжение 3 В. В комплект поставки входит высококачественный элемент питания..

2. На высококачественной батарейке прицел может работать до 50.000 часов.

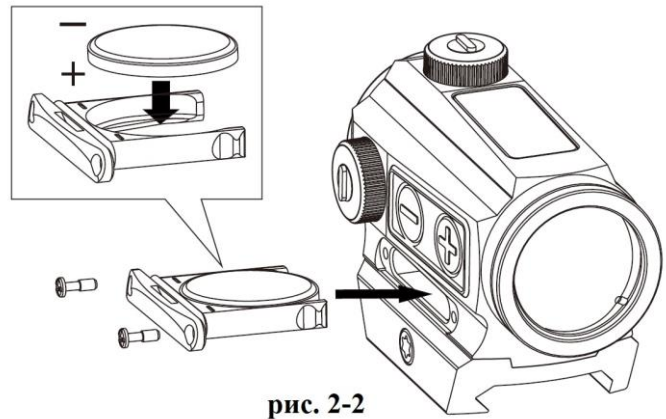
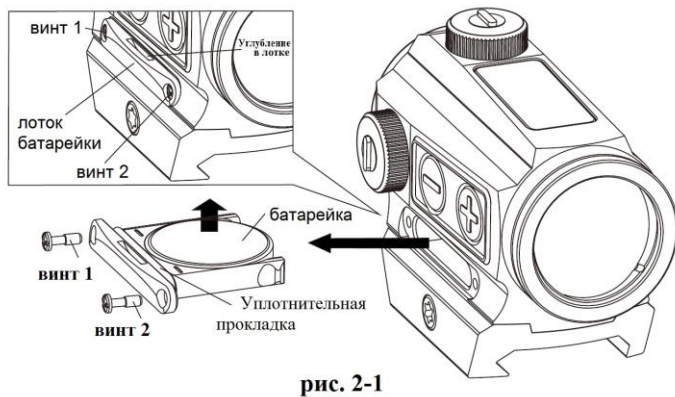
Внимание: Данная батарейка не перезаряжается.

3. Замена батарейки:

1) Извлечение батарейки (см. Рис.2-1):

а) Ослабьте винты 1, 2.

б) Вставьте прилагаемый инструмент в углубление лотка батарейки, выдвините лоток и извлеките старую батарейку, подняв ее.



2) Установка новой батарейки (см. Рис.2-2):

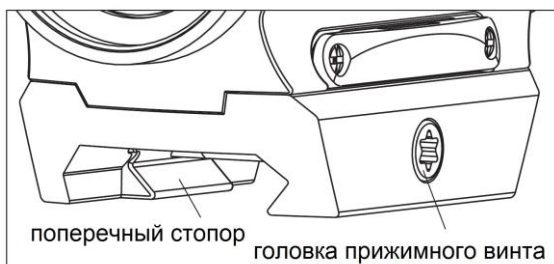
а), Установите новую батарейку в лоток с соблюдением полярности, как показано на рисунке.

б) Вставьте лоток на место и задвиньте его внутрь батарейного отсека.

в) Затяните винты 1, 2.

Внимание: Потеря или повреждение уплотнительной прокладки может привести к попаданию воды внутрь батарейного отсека, что повредит электрическую схему и выведет прицел из строя.

Установка



1. Прицел может быть установлен на любом оружии с планкой пикатинни/вивер. Если на оружии отсутствует планка пикатинни либо установлен иной кронштейн, обратитесь к квалифицированному оружейному мастеру.

2. Вставьте прилагаемый ключ "торкс" в головку прижимного винта и поверните его, чтобы ослабить стопор. Установите прицел на подходящее место на планке. Затяните прижимной винт. (Рис.3).

Работа с прицелом

Доступны три режима работы: в автоматическом, в ручном и в выключенном.

1. **Автоматический режим (режим по умолчанию):** работа от двух источников питания – солнечного элемента и батарейки.

В зависимости от уровня окружающего освещения прицел автоматически выберет в качестве источника питания батарейку или солнечный элемент.

Работа в автоматическом режиме:

- а) Прицел постоянно находится в автоматическом режиме, если только вы намеренно не переключили его в ручной режим.
- б) Когда прицел в автоматическом режиме, яркость прицельной марки меняется автоматически в зависимости от окружающей освещенности. Чем светлее вокруг, тем интенсивнее точка.
- в) Если освещения недостаточно, прицел автоматически переключится в режим энергопотребления от батареек. Теперь вы можете вручную настроить яркость прицельной марки нажатием кнопок "+" или "-".

2. Ручной режим (энергопотребление только от батареек):

- а) Чтобы перейти в ручной режим, нажмите кнопку "+" и удерживайте ее нажатой в течение 3-х секунд
- б) Регулировка яркости: В ручном режиме прицельная марка имеет 12 уровней яркости. По умолчанию при переходе в этот режим прицел включается с яркостью на уровне 6. Яркость можно изменить нажатием кнопки "+" или "-", чтобы, соответственно, увеличить или уменьшить яркость. Одно нажатие на кнопку меняет яркость на один уровень.
- в) Возврат в автоматический режим: Чтобы переключить прицел в автоматический режим, нажмите кнопку "+" и удерживайте ее нажатой в течение 3-х секунд.

3. Режим выключения: Одновременное нажатие кнопок "+" и "-" приведет к полному выключению прицела. Также находящийся в ручном режиме прицел сам выключится после 12 часов спокойного состояния.

Примечание: прицел «запоминает» уровень яркости на момент своего включения или выключения.

Увеличение яркости

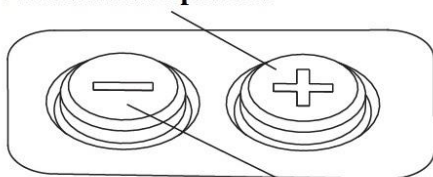


рис.4 Уменьшение яркости

Пристрелка прицела

1. Сверху прицела находится барабан вертикальных поправок, справа – барабан горизонтальных поправок (см. Рис.5). На фабрике прицельная марка устанавливается в среднее положение.
2. Для ввода поправок можно воспользоваться встроенной в защитную крышку отверткой (см. Рис.5). Обратите внимание на надпись внутри крышки.

3. Сначала снимите защитную крышку (см. Рис.1), вставьте шлиц отвертки в прорезь на барабане ввода поправок и поверните его вправо или влево, чтобы сделать нужную поправку. Каждый щелчок приводит к смещению точки попадания на 0,5 МОА.

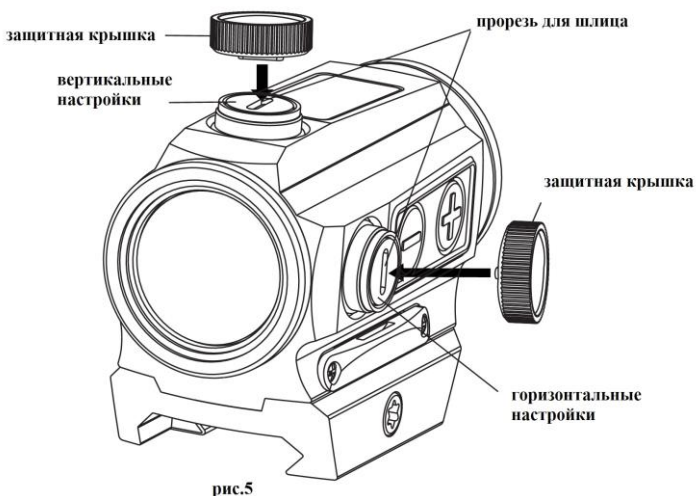


рис.5

4. Поворот барабана вертикальных поправок против часовой стрелки поднимет точку попадания ВВЕРХ. Поворот барабана горизонтальных поправок против часовой стрелки сместит точку попадания ВПРАВО.

5. Осторожно:

Не сверните барабаны. Если вы чувствуете, что они дальше не крутятся, значит, они повернуты до предела. Не пытайтесь повернуть их дальше. Это может привести к повреждению прицела. Если не хватает диапазона поправок, попробуйте дополнительной проставкой приподнять прицел над крепежной планкой, что облегчит его настройку.

Обслуживание и уход

Прицел является высокоточным механизмом, требующим аккуратного в разумных пределах обращения. Соблюдение следующих правил обеспечит долгую службу вашего прицела,

В линзах объектива и окуляр использовано оптическое стекло с многослойным покрытием. Чтобы очистить линзы, удалите с их поверхности пыль, смочите их средством для очистки линз или чистой водой, сотрите отпечатки пальцев или иные масляные следы салфеткой для очистки линз, мягкой хлопковой или микрофибровой тканью. Корпус прицела не требует специального ухода. Избегайте касания стекол сухой тканью или салфеткой. Не используйте органические растворители вроде алкоголя или ацетона. Не пытайтесь разобрать прицел, т.к. его внутренние детали очищены специальным образом, герметизированы и предохранены от запотевания. Любая такая попытка делает гарантию недействительной.

Гарантия

Начиная с даты приобретения прицела мы предоставляем первому владельцу пожизненную гарантию на составные части устройства и качество его сборки. По нашему усмотрению мы бесплатно починим или заменим изделие, которое окажется неисправным в обычных условиях его эксплуатации.

Мы не несем ответственность за случайные, производные или особые ущербы, возникшие по причине или в связи с неправильной эксплуатацией данного изделия. Гарантия становится недействительной в случае неправильного использования, модификации, небрежного обращения или разборки изделия пред его отправкой к нам.