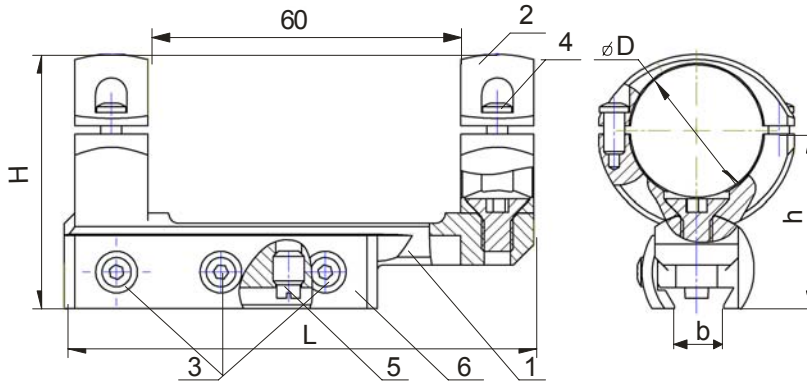


Кронштейн 18МН

Кронштейн 18МН предназначен для установки оптических прицелов на ружье ИЖ-18МН, а также ружья ИЖ-94 “Тайга”, ИЖ-94 “Север”, имеющие посадочное место - верхнюю планку “ласточкин хвост”. Преимуществом кронштейна является наличие съемного стопора и возможность установки кронштейна на “ласточкин хвост”, не имеющий захода.



Характеристики

D, мм	25,4	30
L, мм	90	90
H, мм	49	54
h, мм	34	36
Масса, г	230	260
b, мм	9,5	9,5

УСТАНОВКА КРОНШТЕЙНА

На оружие кронштейн устанавливается в следующей последовательности:

- Вывернуть четыре крепежных винта 4 и снять верхние охваты 2.
- Вложить оптический прицел в кронштейн, сориентировав вертикальную ось (сетку) прицела, и закрепить его с помощью крепежных винтов 4.
- Ослабить стяжные винты 3 и надеть прижим 6 на “ласточкин хвост”.
- Затянуть винты 4 с помощью ключа.

ВНИМАНИЕ! Если на оружии нет отверстия под стопор, то стопор 5 необходимо снять с кронштейна.

- Привести оптический прицел к “нормальному бою” в соответствии с инструкцией в его паспорте.

Кронштейн 18МН соответствует технической документации изготовителя ЭСТ 113.00.00 СБ.

ООО НПФ “ЭЛЕКТРОННАЯ И СПЕЦИАЛЬНАЯ ТЕХНИКА”
300034, Россия, г.Тула, а/я 400, тел. (4872) 47-64-08, 34-70-68
e-mail: tula-est@tula.net www.tula-est.ru