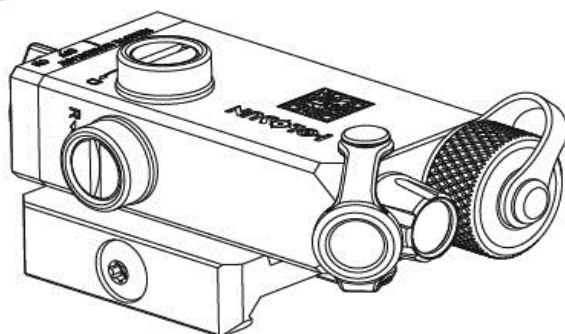




Тактический лазерный целеуказатель LS117



Руководство пользователя

LS117R (красный ЛЦУ)

LS117G (зеленый ЛЦУ)

LS117IR (инфракрасный ЛЦУ)

Осторожно! Лазерное излучение! Не направлять в глаза.

1. Общие сведения

1.1 Описание системы

LS117 относится к лазерным устройствам класса II/IIIa для гражданского рынка, в котором использован видимый в условиях дневного и сумеречного освещения лазерный целеуказатель. LS117 излучает узконаправленный лазерный луч, позволяющий точно прицелиться. Устройство может быть установлено на оружие с помощью быстросъемного кронштейна.

1.2 Описание узлов

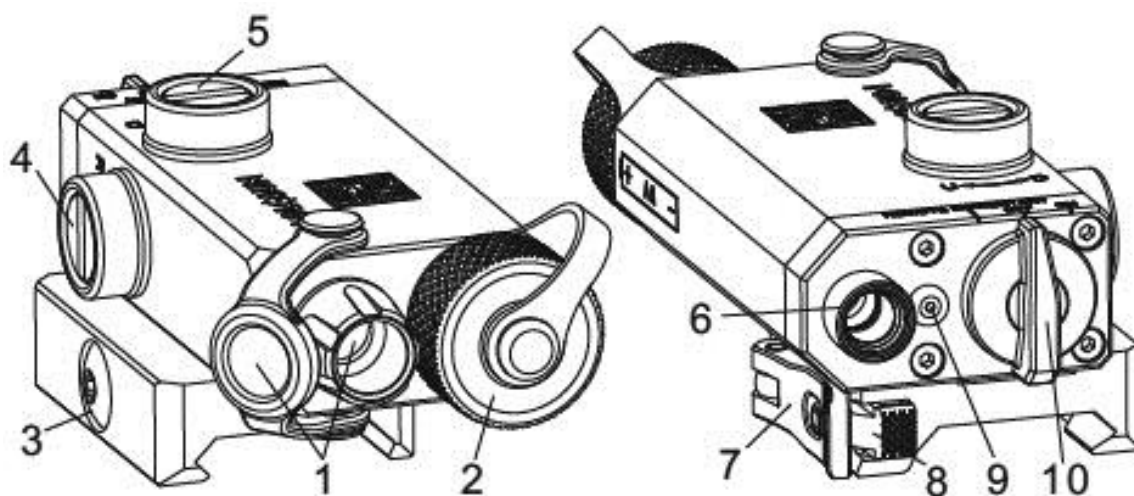


Рис. 1

1	Лазер и крышка линзы	6	Разъем для подключения пульта ДУ
2	Крышка батарейного отсека	7	Прижимной рычаг
3	Поперечный стопор	8	Фиксатор рычага
4	Регулировка по горизонтали	9	Индикатор ИК-указателя (если есть)
5	Регулировка по вертикали	10	Селектор режима

1.3 Комплектация

- Лазерный прицел LS117
- Руководство пользователя
- Батарейка 1xAA (Red) или 2xCR2 (Green)
- Ключ-торкс
- Салфетка для линз
- Шнур для дистанционного управления ЛЦУ

2. Особенности

- LS117 имеет индикатор разряда и индикатор ИК-целеуказателя.
- Быстросъемное крепление.
- Водонепроницаемый дистанционный пульт.
- Алюминиевый корпус с оксидированным покрытием.

3. Технические характеристики

Параметры	LS117G	LS117R	LS117IR
Длина волны, нм	520	635	830
Выходная мощность, мВт	<5	<5	<0.7
Класс согласно FDA	IIIa	IIIa	II
Расхождение луча, мрад	0.5		
Батарейка	AAx1 или CR2x2		
Рабочая температура	-40C~51C		
Температура хранения	-40C~65C		
Водонепроницаемость	IP67		
Цвет корпуса	Черный матовый		
Длина, мм	85		
Ширина x Высота, мм	46 x 36		
Масса, г	135		

4. Применение

4.1 Меры безопасности

Осторожно! Лазерное излучение

- Не направляйте себе в глаза.
- Не смотрите на луч лазера через бинокль или телескоп.
- Не направляйте лазерный луч на зеркальные поверхности.
- Не направляйте в глаза других.

Меры предосторожности

- Не храните LS117 с установленной батареей.
- Перед проверкой линзы устройства убедитесь, что выключатель находится в положении OFF.

Внимание

- Устройство может повредить оборудование.
- Все указания даны с точки зрения стрелка.
- Не применяйте силу при горизонтальных и вертикальных регулировках. Не выходите за пределы диапазона регулировок.

4.2 Установка батарейки



Рис. 2

1. Отверните крышку батарейного отсека против часовой стрелки. Извлеките и надлежащим образом утилизируйте использованную батарейку
2. Осмотрите батарейный отсек на предмет обнаружения грязи, влаги и ржавчины. При необходимости очистите отсек.
3. Проверьте целостность уплотнительного кольца на крышке батарейного отсека, а также чтобы на нем не было песка и грязи.
4. Установите батарейку согласно маркировке на ее корпусе и заверните крышку батарейного отсека по часовой стрелке.

Индикатор разряженной батарейки: Мигающий видимый лазер или мигающий индикатор ИК-указателя (в режиме IR) говорят о том, что батарейка разряжена.

4.3 Установка устройства

Первая установка:

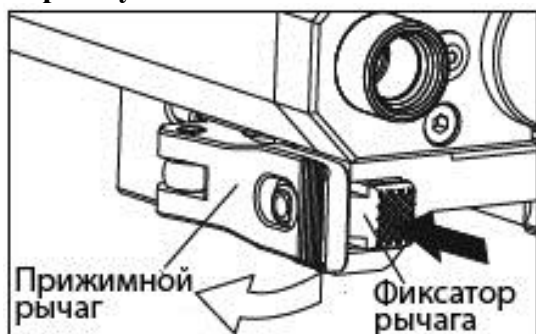


Рис. 3

1. Отверткой ослабьте крепление LS117, чтобы установить его на планку.
2. Откройте прижимной рычаг и установите LS117 на планку пикатинни.
3. Закройте рычаг и отверткой отрегулируйте силу прижима.

Повторная установка:

1. Откройте прижимной рычаг и установите LS117 на планку пикатинни.
2. Закройте рычаг.

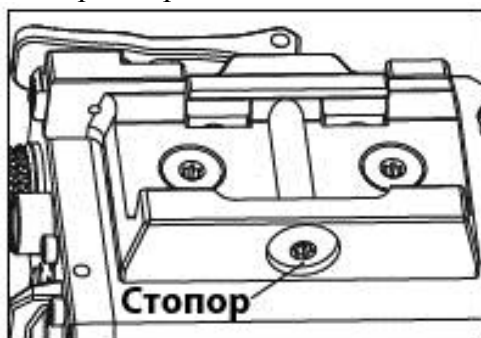


Рис.4

4.4 Селектор режимов

У LS117 три режима, в т.ч. режим OFF. Следите, чтобы селектор находился в положении, соответствующем одному из трех режимов, а не в промежуточном. Когда включен ИК-целелеуказатель, будет светиться его индикатор.

Режим OFF: Прибор выключен

Режим ON: Видимый или ИК-указатель будет постоянно включен.

Режим REMOTE MOMENTARY: LS117 управляется с пульта дистанционного.



Рис.5

Подключение пульта дистанционного управления

- 1) Вставьте штекер пульта дистанционного управления в гнездо
- 2) Расположите кнопку пульта в удобное для обработки рукой место на оружии

Включение устройства



Рис.6

- 1) Мгновенное включение: Один раз нажмите кнопку на пульте ДУ и удерживайте ее нажатой. Лазер включится и останется включенным до момента ее отпускания. Если держать кнопку нажатой более 1 минуты, прицел выключится.
- 2) Длительный режим: Дважды нажмите кнопку включения, не удерживая ее. Лазер включится на 5 минут, после чего автоматически выключится. Для ручного выключения достаточно один раз нажать кнопку включения.

4.5 Горизонтальная и вертикальная регулировки

Максимальный диапазон регулировки 120 МОА (от края до края). Не выходите за его пределы.

Маховик ввода поправок	Расположение	Маркировка на корпусе	Направление вращения	Смещение луча
Вертикальная поправка	Сверху	U	По часовой стрелке	Вверх
		D	Против часовой стрелки	Вниз
Горизонтальная поправка	Сбоку	L	По часовой стрелке	Влево
		R	Против часовой стрелки	Вправо



Рис.7

Ключом или монетой поворачивайте маховик ввода поправок согласно указаниям таблицы.

5. Обслуживание и уход

LS117 является надежным компактным лазерным устройством, рассчитанном на эксплуатацию в тяжелых условиях. Корпус изготовлен из авиационного алюминия. Прочие детали выполнены из химически устойчивых материалов, которые нельзя повредить химическими веществами, встречающимися в боевых условиях. Оператору достаточно осматривать и очищать внешние поверхности устройства, устанавливать батарейку перед выходом на задание и извлекать ее по завершению задания.

6. Гарантия

На тактически ЛЦУ серии CLASSIC HOLOSUN предоставляет стандартную ограниченную гарантию: пожизненная - на металлические части; 5 лет – на оптику; 3 года на электронную составляющую с даты приобретения. Гарантия становится недействительной в случае устранения с устройства его серийного номера или ярлыков производителя, при условии неправильного использования, модификации, небрежного обращения или разборки изделия до его отправки изготовителю.

7. Информация о продаже

дата продажи: _____

артикул: _____

серийный номер изделия: _____

наименование торгующей организации: _____

подпись продавца: _____

М.П.

подпись покупателя: _____

(претензий к внешнему виду и работе прибора не имею)