



**INSTRUCTION MANUAL**

**LENGTH:185mm WEIGHT:1140g**



**M1911**

**GAS POWERED AIRSOFT GUN**  
**AUTO BLOWBACK GAS TYPE**

**FOR AGE 18 YEARS OR OLDER**

**MADE IN TAIWAN**



**INSTRUCTION MANUAL**

**LENGTH:185mm WEIGHT:1140g**



**M1911**

**GAS POWERED AIRSOFT GUN**  
**AUTO BLOWBACK GAS TYPE**

**FOR AGE 18 YEARS OR OLDER**

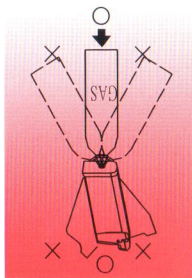
**MADE IN TAIWAN**

## ① 各部名稱 NAME OF PARTS

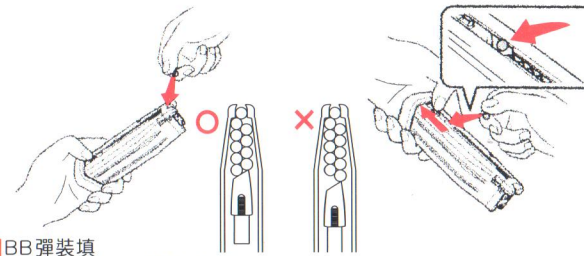


## ② 瓦斯注入方式 GAS INJECTION

- 瓦斯注入  
填充氣體務必垂直
- Gas injection  
To refill the gas with the gas container in vertical position.
- Normalmente  
Para rellenar el aire, hay que ser vertical.
- Gase infüllung  
Zum Nachfüllen des Gasbehälters in vertikaler Position halten.
- ★ Iniezione gas  
Per caricare il gas con il contenitore, mettetelo in posizione verticale



## ③ 裝填BB彈 LOADING BB BULLET



- BB彈裝填  
裝填BB彈6mm(30發入)
- Loading BB bullet  
Load BB bullet in the magazine, 6 mm (30 rounds only)
- Cargar las balas  
Cargar las balas BB 6mm (30 unidades)
- Laden der BB-Geschosse  
Laden Sie die BB-Geschosse ins Magazin, 6 mm (30 Stück)
- ★ Caricare proiettili BB  
Caricate i proiettili BB nel caricatore, 6 mm (solo 30 colpi)
- 請依照圖示之排列方式裝填BB彈
- Please follow the illustrative sequences to load the BB bullets.
- Favor cargar balas BB de diámetro mayor de 6mm, de superficie rustica o balas BB usadas como indicado en el ilustrado.
- Bitte folgen Sie zum Laden der BB-Patronen den entsprechenden Abbildungen.
- ★ Seguite le illustrazioni per caricare i proiettili BB.

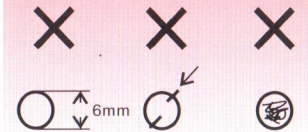
請勿使用超過6mm、表面不平整、或使用過之BB彈

Please do not use the BB bullets that are over 6mm, rough on surface or have been used.

No use balas de diámetro mayor de 6mm, de superficie rustica o balas BB usadas.

Benutzen Sie keine BB-Patronen, die mehr als 6mm Durchmesser aufweisen oder eine raue Oberfläche haben oder schon einmal verwendet wurden.

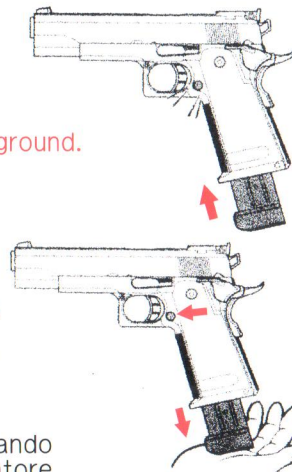
Non usate i proiettili BB superiori a 6mm, ruvidi in superficie o già usati.



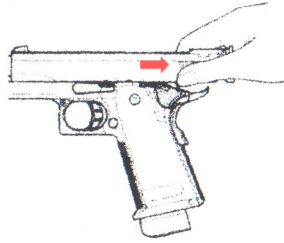
**! CAUTION !**

## ④ 上彈匣 LOADING & RELEASING THE MAGAZINE

- 彈匣入退要點  
入彈匣時推到底如聽"答"一聲即到定位，押下彈匣卡筴，彈匣即會脫離 **注意：務必用手托住彈匣，以免造成掉落破損**
- Load and release the magazine  
While loading the magazine, push it inward to the bottom till a "tick" sound is heard. Press the magazine release catch, the magazine will fall off from the stock. **Attention: use hand to receive the magazine to prevent it from falling down to the ground.**
- El cartuche en posición correcta  
Empuje la cartuche de balas hasta el final, y se oye el sonido "Tak". Así significa ya está en su posición correcta Pulse el seguro del cartuche, y el cartuche se sale. **Advertencia: Sostenga el cartuche para evitar el dano.**
- Einsetzen und Herausnehmen des Magazins  
Setzen Sie das Magazin ein, indem Sie es nach innen schieben, bis ein "Klicken" vernehmbar ist. Drücken Sie den Magazin freigabeverschluss. Das Magazin fällt aus dem Schaft heraus. **Achtung: Halten Sie das Magazin dabei mit der Hand fest, um Stürze zu vermeiden.**
- ★ Inserire e rimuovere il caricatore  
Mentre inserite il caricatore, premetelo fino in fondo sino a quando non sentite un "click". Premete il pulsante di rilascio del caricatore e questo cadrà automaticamente dal calcio. **Attenzione: prendete il caricatore con la mano per impedirgli di cadere in terra.**



## 5 上膛-第一次射擊上彈 FIRST LOAD FOR FIRING



### 第一次射擊之送彈

初次擊發時需將滑套往後退至定點放開後滑套向前上膛擊鎚卡於後方即可發射

### First load of bullet for firing

Pull the slide backward to a specific position, then release and let the slide moving forward to load the bullet in the firing chamber, and retain the hammer at the rear position, ready for firing.

### El seguro del cartuche

El suministro del primer disparo  
Necesita jalar el deslizador hacia atrás a su posición y luego suéltelo. El percutor se queda la parte atrás y ya está lista para disparar.

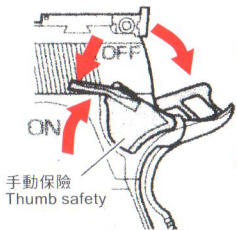
### Erstes Einsetzen von Geschossen zum Abfeuern

Ziehen Sie den Gleitzug nach hinten bis zu einer festgelegten Position, lassen Sie ihn dann los und der Gleitzug bewegt sich wieder nach vorn und lädt dabei das Geschoss in die Abschusskammer. Ziehen Sie den Hammer nach hinten - das Gerät ist schussbereit.

### Prima carica di proiettili da sparare

Tirate indietro il carrello fino ad una posizione specifica, poi lasciatelo e fatelo tornare avanti per caricare il proiettile nella camera di scoppio, tenendo il cane indietro in modo da essere pronti a sparare.

## 6 開關保險 SAFETY OPERATION



左圖的擊鎚只有在「Full Lock」位置時可操作安全裝置在“打開”(ON)的狀態。請勿勉強動作以免破損。

注意:不立即使用時,為確保安全請一定要將安全裝置放在“打開”(ON)上。

Hammer can only work when the safety stays at "Full Lock" position. Don't operate the trigger when the safety is at "ON" position. Otherwise, they may be damaged.

Warnings: Ensure the safety to stay at ON when it is unused.

La seguridad no puede permanecer en ON a menos que el martillo demostrado en la figura izquierda esté debajo de Full lock. Y bajo este estado el disparador y la diapositiva no pueden ser funcionados, si no pueden ser dañados.

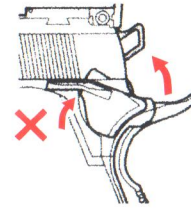
Advertencias: Asegurar la seguridad a la estancia en ON cuando es inusitada.

Nur wenn der Schlaghammer ,wie das linke Bild gezeigt, auf der Position ,voll verschlossen' steht, kann die Sicherung auf die Position öffnung'stellen. Darüber hinaus können auf dieser Position die Gewehrhaub und der Schlitten nicht gehandhabt werden. Bitte handhaben Sie nicht grob, um Beschädigung zu vermeiden.

Achtung: Bei Nichtgebrauch müssen Sie die Sicherung auf die Position 'öffnung' stellen

A la place de BLOCAGE COMPLETE pour l'aiguille comme la figure indiquée gauche, le dispositif de sécurité se situe l'état OUVERT, la détente et la glissière ne fonctionnent pas en ce cas ; Ne peut pas opérer pour éviter l'endommagement .

Attention : Pour assurer la sécurité, il faut absolument mettre le Dispositif de Sécurité à la place OUVERT quand on ne l'utilise pas immédiatement .



在此狀態下不能發射。如要擊發請用手指將hammer位置改成Full Lock或拉動滑套。

Under this state, the shooting is out of availability. Finger the hammer to Full Lock or pull the slide to make shooting.

Bajo este estado, el disparar está fuera de disponibilidad. Resbale el martillo a Full lock o para disparar de la diapositiva para disparar.

Auf dieser Position kann die Kugel nicht abgefeuert werden. Beim Abfeuern stellen Sie die Position des Schlaghammers auf , voll verschlossen' oder das Schlitten abziehen.

Il ne peut pas tirer en cas de cette situation . Mettez la place MARTEAU à la place BLOCAGE COMPLETE par l'index ou traînez la glissière si on veut tirer .

擊鎚卡在「Full Lock」與「擊鎚往下」之間即是「Half Lock」。在此狀態下即是保險(safety)狀態。

Half Lock is referred to that the hammer stays between the Full Lock and Hammer Down. Under this state, it is of safety.

Half Lock se refiere que el martillo permanece entre Full Lock y el martillo abajo. Bajo este estado es de seguridad.

Wenn der Schlaghammer sich auf der Position zwischen, voll verschlossen' und, Schlaghammer nach unten' befindet, wird die Pistole halb verschlossen. Auf dieser Position wird die Pistole gesichert.

Quand l'aiguille est bloquée entre BLOCAGE COMPLETE et Vers en bas pour l'aiguille, c'est la situation DEMI-BLOCAGE comme celle SECURITE .



此種保險會隨時自動作用,緊握護木(朝槍口方向推入)即可解除,板機會縮退。

注意:如虎口保險(Grip Safety)未在推入狀態下,勉強扣板機將導致破損。

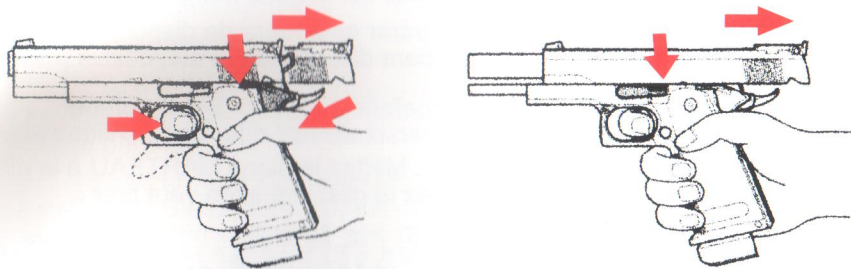
This safety function can be applied automatically and grip the apron block tightly to release it (push it in toward the gunpoint) and the trigger will withdraw.

Warnings: Don't pull the trigger if the Grip Safety hasn't been pushed in, otherwise it may be damaged.

Esta función de seguridad puede ser aplicada automáticamente y agarrar el bloque delantal firmemente para soltarlo (empuje adentro hacia el punto de arma) y el disparador se retirará.

- ▲ **Advertencia: No tirar del disparador si la seguridad del apretón no se ha empujado hacia adentro, si no puede ser dañada**
- **Diese Sicherung kann jederzeit automatisch funktionieren und beim festen Fassen der Griffschale (nach der Richtung der Pistolenmündung einschieben) gelöst werden, die Gewehrhaun zieht dabei zurück.**
- ▲ **Achtung: Wenn die Griffstücksicherung nicht eingeschoben wird, kann grob Spannen der Gewehrhaun zur Beschädigung führen**
- ★ **Cette Sûreté de la poignée fonctionne automatiquement à tout moment, qui peut être levée si on saisie la baguette de sécurité et pousse vers la bouche du fusil; La détente va se retirer.**
- ▲ **Attention: Quand Sûreté de la poignée ne soit pas en l'état de poussement, il va aboutir à endommager s'il se force à faire la détente.**

## 7 射擊 SHOOTING



- 初次裝填彈擊發時需先將滑套後拉使其BB彈上膛，擊扣扳機即可發射  
注意：填充子彈以27發為限  
BB彈發射完畢，滑套定位於後方此為無子彈之狀態，如欲繼續射擊填充子彈後下按滑套保險後上膛
- When the slide is pulled back and released forward, the bullet is load-ed in the firing chamber, press the trigger to fire the loaded bullet.  
Attention: The maximum containment for a magazine is 27 rounds. After the last BB bullet is fired, the slide will be retained in the back position, it means an empty magazine condition. If you want to resume the firing, insert a new fully loaded magazine, press the slide stop to release the slide and to reload the bullet.
- La primera vez que carga el cartuche, hay que jalar el deslizador hacia atrás.Y toque el gatillo para disparar.  
Advertencia:La limitación de las balas es 27 unidades.  
Cuando termina el disparo,el deslizador se queda atrás. Significa que está en posición de no bala.
- Nachdem der gleitzug zurückgezogen und wieder nach vorn gesch-nellt ist,befindet sich ein abschlussbereites geschoss in der abschu-sskammer.Betätigen sie den abzug,um das geschoss abzuschießen.  
Achtung:In ein magazin passen maximal 27 geschosse.  
Nachdem das letzte BB-geschoss abgefeuert wurde, geht der gleit-zug zurück in die rückwärtige position. Dies bedeutet, das magazin ist leer. Falls sie weiter schießen wollen, so setzen sie ein neues,voll geladenes magazin ein. Drücken sie auf den gleitzugstopp, um den gleitzug freizugeben und geschosse nachzuladen.

- ★ Tirato indietro il carrello e poi lasciatolo tornare avanti,il proiettile è caricato nella camera di scoppio, a questo punto premete il grilletto per sparare il proiettile caricato in canna.  
Attenzione:Un caricatore può contenere al massimo 27 colpi.  
Sparato l'ultimo proiettile BB, il carrello rimane nella posizione poste-riore,ad indicare che il caricatore è vuoto. Se volete continuare a sparare,inserite un caricatore pieno e premete il pulsante di sblo-cco del carrello per rilasciarlo e ricaricare un proiettile.

## 8 射擊過程 SHOOTING PROCESS

- ■ 長時間連續發射容易使彈匣過於低溫，影響氣體壓力及子彈初速，此為正常現象非故障所致擊發時請勿倒轉擊發此動作無法使氣體揮發產生霧氣噴出容易導致零件耗損
- After a long and continued firing practice,the low temper-ature of the magazine will cause a reduced gas pressure as well as the low velocity of bullet. It is a normal condition, not a trouble.Never practice the reverse firing for this action renders the gas hardness to volatilize and to produce the atomized gas of ejection which leads the damaged to the parts.
- Si quiere continuar el disparo, rellene el cartuche y jala el deslizador hacia atrás como el paso anterior.El disparo continuo hace el cartuche de balas en temperatura baja, y afecta a la presión del aire y la veloci-dad de bala. Eso es normal.
- Nach längerem, ununterbrochenem Schießen passiert es, dass die Temperatur im Magazin absinkt und dadurch der Gasdruck wie auch die Geschossgeschwindigkeit abnimmt. Dies ist eine normale Erscheinung und kein Anlass zur Sorge.Halten Sie das Gerät beim Schießen nicht seite-nverkehrt (d.h. Lauf nach unten)Dies kann zu Gasverflüchtigung und Beschädigung der Einzelteile führen.
- ★ Dopo una lunga e prolungata sessione di sparo, la bassa temperatura del caricatore comporterà una riduzione della pressione del gas e diminuirà velocità dei proiettili. Si tratta di una condizione normale, non di un guasto. Non provate mai a sparare con il fucile al contra-rio, dato che questa azione fa volatilizzare la densità del gas e produce perdite di gas atomizzato che possono danneggiare i componenti.



## 9 射擊完畢 AFTER SHOOTING

- 發射完畢  
發射完畢欲收藏時，請將彈匣取出後按下滑套保險，使滑套就定位，擊扣扳機讓擊鎚回復定位  
注意：如有子彈請取出

- AFTER THE FIRING PRACTICE After the firing practice, take off the magazine from the stock, push down the slide stop to hold the slide in place and press the trigger to release the hammer.

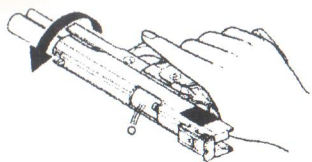
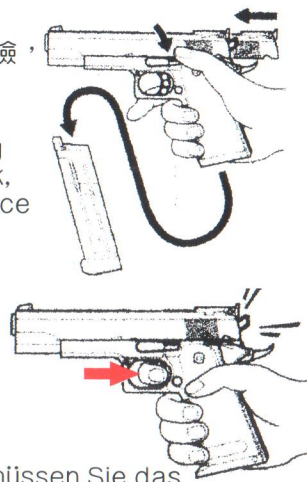
Attention: Take out any bullet that is inside.

- DISPARO FINALIZADO  
Cuando termina el disparo y quiere guardar la pistola, saque el cartuchede bala. Y despues empuje el seguro del delizador.

Advertencia: Retire todas las balas.

- NACH DEM SCHIEßEN  
Nachdem Sie mit der Schießübung fertig sind, müssen Sie das Magazin abnehmen. Drücken Sie den Gleitzugstopp nach unten und fixieren Sie den Gleitzug. Betätigen Sie dann den Abzug, um den Hammer freizugeben.

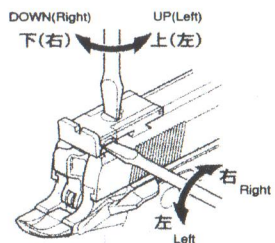
Achtung: Nehmen Sie vorhandene Patronen heraus.



- ★ DOPO AVER SPARATO  
Finito di sparare, toglieete il caricatore dal calico, tenete premuto in basso il pulsante di sblocco, in modo da tenere bloccato il carrello, quindi premete il grilletto per rilasciare il cane.

Attenzione: Togliete qualunque proiettile rimasto dentro.

## 10 瞄準器調整 SIGHTING DEVICE ADJUSTMENT



- 如圖所示對準後，調整後方瞄準器讓子彈能射中目標中心。

(請發射數發子彈後取平均值再進行調整)

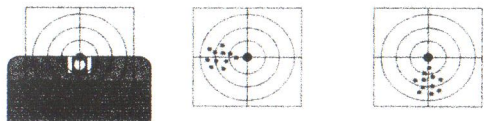
- Aim it as the figure shows, adjusting the rear sight to make bullets hit sharply the target center. It would be better to adjust it on the basis of the average after shooting several bullets

- Apuntarlo como demuestra la figura, ajuste la vista posterior para hacer que las balas golpean agudamente el centro del blanco. Sería mejor ajustarlo en base del promedio despu□s de disparar varias balas

- Wie das Bild gezeigt, stellen Sie das Visier ein, um die Kugel das Zentrum des Zieles treffen zu lassen. (Bitte feuern Sie einige Kugeln ab und dann errechnen den Durchschnittsbetrag vor der Einstellung)

- ★ Il faut ajuster le viseur de derrière pour réussir à tirer le centre du but après le braquement comme la figure indiquée. ( faire ajuster après avoir calculé la moyenne des plusieurs cartouche)

- 要瞄準左邊時，用平頭起子將後方瞄準器右側螺絲向右旋轉進行調整。(如向左旋轉會偏左)



- To aim the left, turn with a right-angled screwdriver the right screw on the rear sight rightward. It would be deflected to the left if rotate it leftward.
- Para apuntar la izquierda, dar vuelta con un destornillador derecho-anguloso al tornillo derecho en la vista posterior derecha. Sería desviada a la izquierda si lo rota hacia la izquierda.
- Wenn Sie nach links visieren, drehen Sie mit einem Schraubenzieher das Gewinde auf der rechten Seite des Visiers nach rechts, um das Visier einzustellen (Bei der Drehung nach links kann der Treffpunkt auf der linken Seite des Zentrum des Zieles liegen)
- ★ S'il vise la coté de gauche, il faut ajuster le vis droit du Viseur de derrière et tourner vers la droite par le tournevis plat.
- 要瞄準下方時，用平頭起子將後方瞄準器上方螺絲向上(左方)旋轉進行調整。如向下(右方)旋轉，射中的地方會偏下。
- To aim the lower position, turn with a right-angled screwdriver the top screw on the rear sight upward (left). It would be deflected to the lower if rotate it downward (right)
- Para apuntar la posición baja, dar vuelta con un destornillador derecho-anguloso al tornillo superior en la vista posterior ascendente (izquierdo). Sería desviada más bajo si lo rota hacia abajo (derecho).
- Wenn Sie nach unten visieren, drehen Sie mit einem Schraubenzieher das Gewinde auf der oberen Seite des Visiers nach oben(links), um das Visier einzustellen (Bei der Drehung nach unten kann der Treffpunkt auf der unteren Seite des Zentrum des Zieles liegen)
- ★ S'il vise en bas, il faut ajuster le vis supérieur du Viseur de derrière ey tourner vers la supérieur (gauche) par le tournevis plat; s'il tourne ver l'inférieur (droite), la place du but va dévié

## 11 HOP UP 說明 APPLICATION OF HOP UP

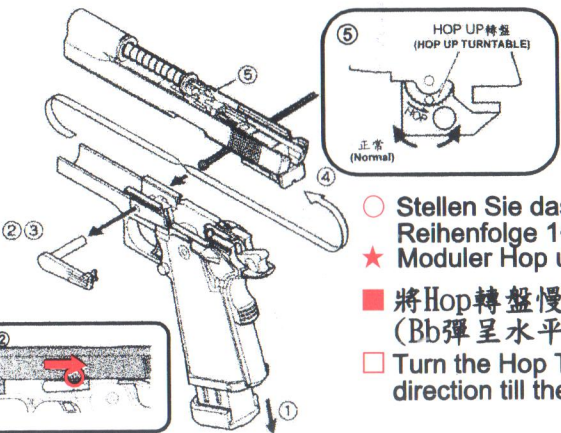
- 本系統可讓所射出的BB彈具有可調式彈道之功能，以便使BB彈發射之後，具有微調性之功能；相對於發射機所擊出的拋物線彈道，可瞄準更遠方的目標水平且遠距離地發射子彈。而且旋轉的可調式Hop up系統不同於固定式，調整Hop轉盤及Hop桿，一觸即可進行旋轉式的微調，是最理想的Hop up系統。

- The adjustable Hop up system can make the trajectory of BB bullets slightly adjustable, and compared with the launcher which makes bullets moving at a parabola trajectory, it can aim at a farther target and shoot the bullets for a long range. Unlike the fixed one, the Hop turntable and Hop Pole can be adjusted slightly by a light touch. It is a perfect Hop up System.

- El sistema ajustable Hop up puede hacer la trayectoria de balas de BB levemente ajustable, y comparado con el lanzador que hace las balas que se mueven en una trayectoria de parábola, puede tener como objetivo una blanco del farer y disparar las balas horizontalmente. Desemejante el fijo, la placa giratoria y poste Hop se pueden ajustar levemente por un toque suave. Es un sistema perfecto de Hop up.

- Der SchuBbahn, damit kann die BB-Kugel beim Abfeuern einen leichten Drall von oben gibt. Im Vergleich mit der parabolischen SchuBbahn der Kugel der Schussmaschine, können Sie nach dem entfernen Ziel visieren und die Kugel fliegt insgesamt weiter und mehr in einer geraden Linie. Das drehbare und verstellbare Hop-up-System ist das Optimalste und unterscheidet sich von dem festen dadurch, dass die drehbare Feineinstellung durch die Einstellung von Hop-Scheibe und Hop-Hebel vorgenommen werden kann.

- ★ Ce systeme peut aider la cartouche BB tirée a posséder la fonction de la trajectoire modulée, et de la mini-modulation apres le tir de la cartouche BB ; Il peut viser le but et la distance plus loin, relativement a la trajectoire de la parabole par la Machine du Tir. et le systeme Hop up tournant modulé est différent a la mode fix, Modulation de la Plaque tournante et du Levier Hop, il peut faire mini-modulation tournant par le touche, qui est le meilleur systeme Hop up.



■ 調整Hop up時請一定要按照1~5的順序進行。

- Adjust the Hop up in 1 ~ 5 order.
- Ajustar el Hop up en orden 1~5

○ Stellen Sie das Hop-up-System unbedingt nach der Reihenfolge 1~5 ein  
 ★ Moduler Hop up par ordre 1~5

■ 將Hop轉盤慢慢朝hop方向旋轉時，hop即上緊(Bb彈呈水平射出時為最佳。)

□ Turn the Hop Turntable slowly towards the hop direction till the BB bullets can be shot horizontally.

● Dar vuelta a la placa giratoria del Hop lentamente hacia la dirección del hop hasta que las balas de BB se pueden disparar horizontalmente.

○ Wenn Sie die Hop-Scheibe langsam nach Hop drehen, wird Hop eingdreht. (Beim Abfeuern in einer geraden Linie ist die Flugfähigkeit der BB-KUGEL am besten.)

★ Tourner doucement la Plaque tournante vers Hop, Hop va serrer (c'est le meilleur du tir en direction horizontal pour la cartouche BB)

■ 調得太緊反而會讓飛射性能變差，請一定要在彈道呈水平時停住。

□ Too tightness will cause a poor shooting, so, complete the adjustment till the trajectory is horizontal

Mucha apretación causara también disparo debil, pues asi termine el ajuste hasta que la trayectoria esté de horizonte.

Beim zu festen Eindrehen verschlechtert sich die Flugfähigkeit der Kugel, bitte stellen Sie die SchuBbahn unbedingt nur bis zur einen geraden Linie ein

★ Trop serré va diminuer l'indice du tir, il faut arreter quand la trajectoire reste horizontale

■ Hop轉盤如果勉強旋轉超過一定幅度會導致故障

▲ 注意：如將Hop轉盤朝正常方向(調鬆hop)旋轉，槍膛內的子彈有時會從槍口掉落，一旦有掉出請稍微上緊hop。(阻擋BB彈的檔片會縮入，並非故障。)

□ Forceful turn of the Hop Turntable to a certain degree may cause damage.

▲ Notice: The bullets may be released from the bore while slightly loose the hop turntable. Please fasten the hop turntable slightly in case of this situation. It is arising from the withdrawal of the BB bullet shield not the fault.

● La vuelta fuerte de la placa giratoria del hop a cierto grado puede causar problemas.

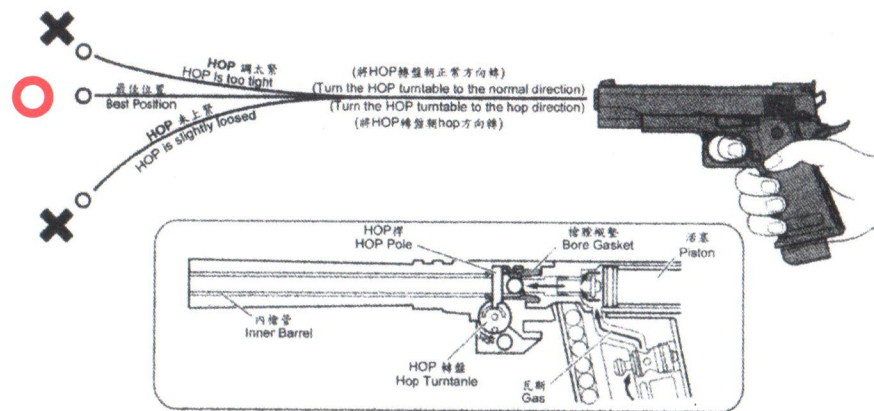
▲ Aviso: Las balas se pueden soltar del alesaje mientras que levemente son flojas del hop. Por favor sujetar el hop levemente en caso de que de esta situación. Se esta presentando del retiro del protector de la bala de BB no es fallo.

○ Die Hop-Schelbe wird bei arober Drehung über aewissen Grad hinaus beschädiat

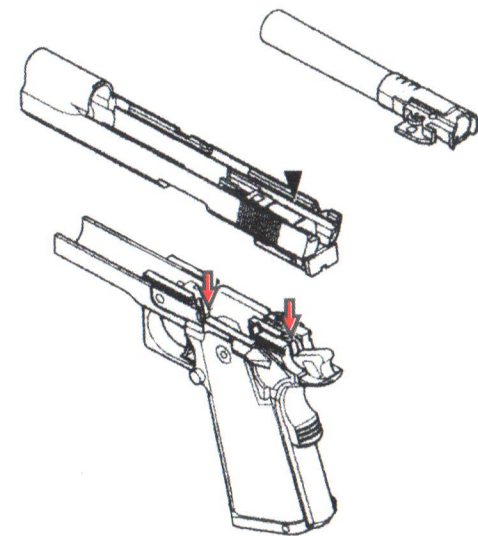
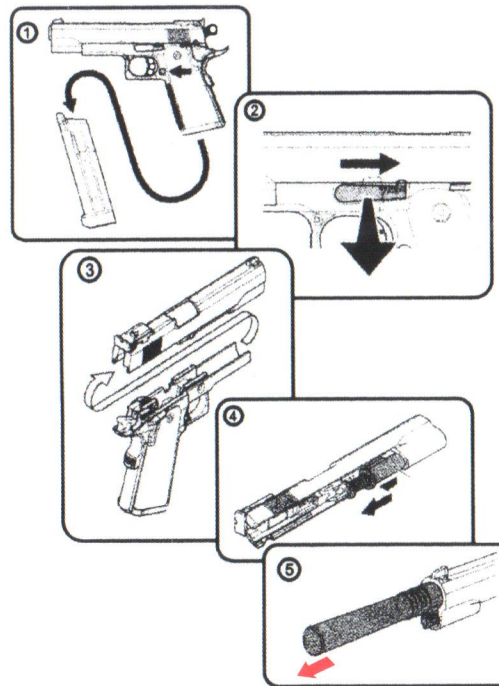
▲ Achtung: Wenn Sie die Hop-Scheibe nach normaler Richtung (Ausdrehung von Hop) drehen, kann die Kugel in der Laufseele ggf. aus der Pistolenmündung fallen, in diesem Falls sollen Sie Hop-Scheibe ein bißchen eindrehen. (Der Abzugsstopp für BB-KUGEL wird zurückziehen, es ist keine Störung)

★ Il va aboutir en panne si le tournement de la plaque tournante Hop dépasse certain amplitude

▲ Attention : Si la Plaque tournante Hop tourne vers la direction normal, le cartouche dans l'ame du fusil peut-etre sort de la bouche du fusile, si on rencontre ce cas, serrez doucement Hop/ le plaque arretant la cartouche BB va entrer. c'est pas en panne)



## 12 分解及保養 DISASSEMBLY AND BASIC MAINTENANCE



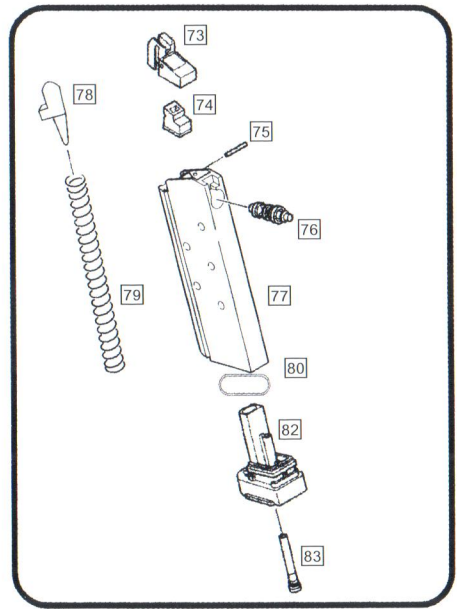
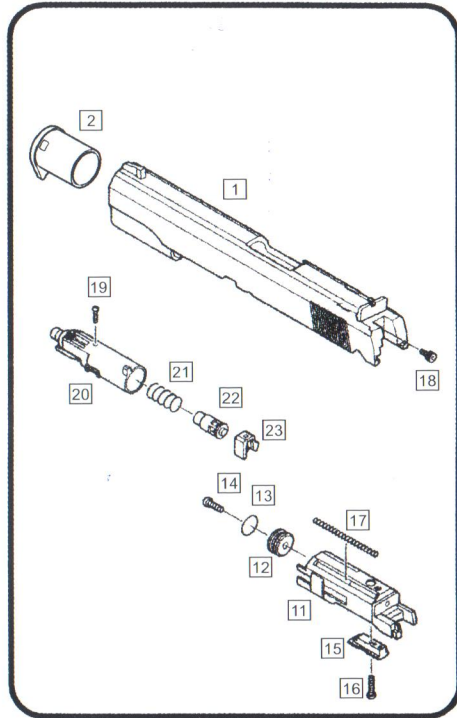
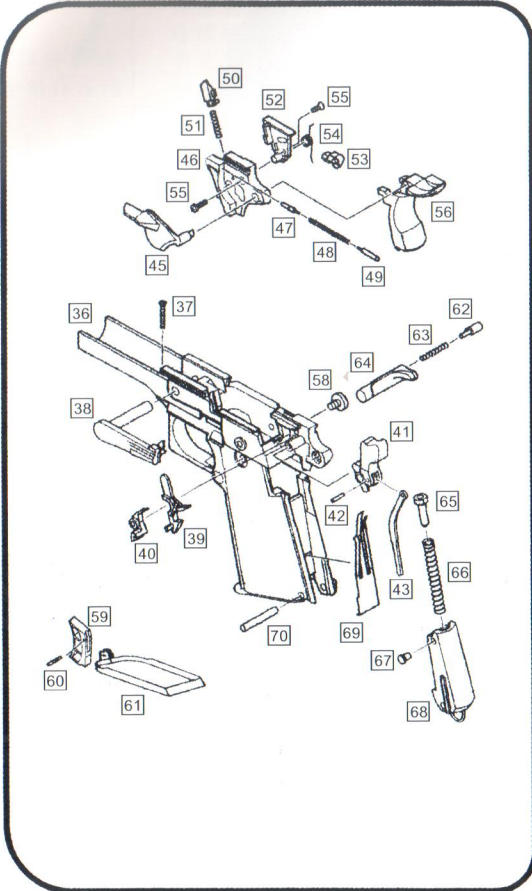
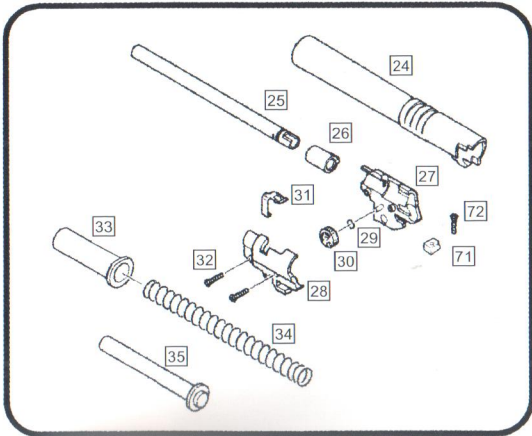
標示處請上油保持潤滑

槍枝狀況	原因	處理方法
無法動作	關閉保險	將保險解除即可
	彈匣瓦斯過多	由充氣口或出氣閥向下按壓釋放少量氣體即可 注意:釋放氣體時不可對準火源以及人畜
	彈匣瓦斯不足或特別低溫之情況	填充適量瓦斯氣體即可
	不明原因	請至購買之經銷店維修
無法出彈	BB彈變形	請勿選用使用過和選用劣質BB彈
	彈道孔內有異物	彈匣上彈道內BB彈擠壓卡住或有異物阻塞將雜物清除即可
滑套無法回復定位	給彈結構部份損傷	請至購買之經銷店維修
	給彈口附近有異物阻塞	將異物清除即可
BB 彈發射時滑套動作不順	氣溫過低(冬季時)	將彈匣放置室內待溫度回復方可使用 建議使用兩個彈匣交替使用
	彈匣瓦斯不足(1個彈匣長時間使用或連續快速發射,造成快速冷結冰)	
	彈匣氣壓不足	填充瓦斯即可
	擊發結構損壞	請至購買之經銷店維修
	氣密橡膠摩擦破損	請參考潤滑作業程序
BB 彈射程不夠	運動之潤滑不夠	請至購買之經銷店維修
	入彈橡膠破損	
	彈簧彈性疲乏	
	出氣口結構損壞	

Condition	Causes	Correction
No action	Safety is locked	Release the safety
	Too much gas	Press the refill inlet or the drain valve to break out an adequate amount of gas. Caution: Never aim the discharged gas to a fire, animal or person.
	Insufficient gas filled or at a very low temperature.	Inject an adequate amount of gas into the gun.
	Unknown reason	Please contact our distributor.
The BB bullet does not eject out of the barrel	Deformed BB bullet	Use the standard BB bullet only.
	The barrel is clogged with extraneous material	Remove the extraneous material from the barrel.
The slide fails to return to the position	An extraneous material jams at the front end of the barrel	Remove the extraneous material
The motion of the slide is not smooth while firing BB bullet	The ambient temperature is too low (in winter)	Place the magazine indoor to recover the temperature. It is recommended to prepare two magazines.
	Insufficient gas in the magazine (A long and continued firing causes quick cooling and frozen)	
	Low gas pressure in the magazine	Refill the gas
	The trigger mechanism is out of work	Please contact our distributor.
	The air-tight rubber seal is worn out or damaged	
	Poor lubrication	
Short projectile	The rubber seal is damaged	Please contact our distributor.
	The spring fatigue	
	The gas discharging mechanism is broken	



# 13 爆炸圖 EXPLOSION



**警告** ★ 正確使用空氣軟槍，可享受愉快的射擊，但是錯誤的使用方法非常危險，務必遵守下列注意事項

**Caution!**

**PRECAUTION**

NE PAS UTILISER D'AUTRES

PROJECTILEE QUE CEUX FOURNIS.

**VORSICHT**

Ausschliesslich für diese Pistole bestimmte

Munition verwenden.(5.5mm Kunststoffkugeln)

**Fare attenzione**



★ 射擊時最好戴護目鏡



☐ Be sure to wear shooting glasses or Goggle when shooting.

▲ Toujours porter des lunettes de tir ou de protection quand vous tirez.

△ Zum Schiessen stets eine Schutzbrille tragen.

■ Asegurese de llevar puestas las gafas de proteccion cuando dispare.

○ Assicurarsi di indossare lenti di Protezione quando si spara

★ 不用時要把槍置於高處 (小孩拿不到的高處)



☐ Put the gun beyond the reach of kids.

▲ Tenir hors de portee des enfants.

△ Pistole immer kindersicher aufbewahren.

■ Ponga la pistola fuera del alcance de los niños.

○ Tenere fuori Dalla portata dei bambini.

★ 不可用眼睛探視槍



☐ Don't peep at the muzzle.

▲ Ne jamais regarder dans le canon.

△ Nie in den lauf schauen.

■ Jamas mire por el canon

○ Non guardare mai dentro la canna.

★ 不可朝人射擊



☐ Don't aim at people even if it is unloaded.

▲ Ne jamais viser quelqu'un meme si votre pistolet est vide.

△ Auch bei spiel-und Sportwaffen besteht Verletzungsgefahr. Auch ungeladen nie auf einen Menschen oder ein Tier richten!

■ No apunte a personas, incluso descargado.

○ Non puntare mai verso le persone anche se la pistola scarica.

★ 射擊的瞬間，才可以把手指接近扳機擊打



☐ Don't touch the trigger until the moment of shooting.

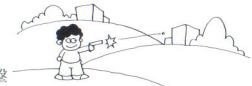
▲ Ne jamais appuyer sur la gachette le rearmement.

△ Abzug erst dann berühren,wenn Sie zum Schiessen bereit sind.

■ No toque el gatillo hasta el momento del disparo.

○ Non toccare il grilletto fino al momento di sparare.

★ 確定射擊的方向均安全後才可以射擊



☐ After making sure that there is nobody nearby.

▲ Toujours etre sur qu'il n y a personne dans la trajectoire de votre tir.

△ Vergewissern Sie sich vor dem Schiessen stets, dass niemand getroffen werden kann.

■ Antes de apuntar aseguese que no hay nadie cerca.

○ Assicurarsi sempre che non ci sia nessuno sulla traiettoria di tiro.

★ 避免粗魯的動作，發生危險



☐ Avoid a rough operation.

▲ Ne jamais jeter le pistolet quand il est arme.

△ Geladene Waffe stets mit Respekt Behandin. Nicht werfen oder unsantf Jandhaben.

■ No tire ni lance la pistola, se puede disparar.

○ Evitare azioni brusche.

★ 不使用時，應將彈匣取出，並取下子彈

☐ When the gun is not in use, remove the magazine and unload BB pellets.

▲ Quand vous ne l'utilisez plus,bien Faire attention de retirer le chargeur et de le desarmer.

△ Zum Aufbewahren Magazin entfernen und Kugeln herausnehmen.

■ Cuando no se este utilizando la pistola, saque todas las bolas.

○ Quando l'arma non e in uso, estrarre il caricatore e scaricare i pallini.

