

**Прицел оптический**

**DHF 5-20×56**

---

Руководство по эксплуатации

## Содержание

1	Описание и работа	3
1.1	Назначение прицела	3
1.2	Технические характеристики	4
1.3	Состав прицела	5
1.4	Устройство и работа	6
1.4.1	Описание прицельной марки	7
1.4.2	Определение расстояния до цели	9
1.5	Маркировка	12
1.6	Упаковка	12
2	Использование по назначению	12
2.1	Подготовка прицела к использованию	12
2.1.1	Установка элемента питания	12
2.1.2	Выверка прицела на оружии	13
2.1.3	Включение и регулировка яркости подсветки прицельной марки	17
2.1.4	Использование встроенного электронного уровня «завала» оружия	18
2.2	Работа с прицелом	18
2.2.1	Порядок применения прицела	18
2.2.2	Порядок действий по окончании работы	19
2.2.3	Перечень возможных неисправностей	20
3	Техническое обслуживание	20
4	Хранение	21
5	Транспортирование	21
	Приложение А Расчетные значения выверок	22

Настоящее руководство по эксплуатации предназначено для изучения устройства, работы и правил эксплуатации охотничьего оптического прицела DHF 5-20×56 (далее – прицел).

Перед эксплуатацией необходимо внимательно ознакомиться с эксплуатационными документами на прицел.

## **1 Описание и работа**

### **1.1 Назначение прицела**

Прицел предназначен для установки на различные виды охотничьего оружия с целью наблюдения, опознавания цели и ведения прицельной стрельбы на малых, средних и больших дистанциях.

Крепление прицела WP02 предназначено для установки на оружие со стандартной верхней планкой типа «Picatinny».

Прицельная марка установлена в фокальной плоскости объектива (первой фокальной плоскости), что позволяет использовать ее при любом увеличении прицела. В прицеле встроена функция подсветки прицельной марки красным светом с семью режимами яркости.

Прицел оборудован встроенным электронным уровнем «завала» оружия (прицела), что позволяет вести высокоточную стрельбу на местности с затрудненным уровнем горизонта (в горах).

В прицеле установлены «щелчковые» механизмы выверки прицельной марки. Механизм выверки прицельной марки по вертикали оборудован системой упора на «0».

## 1.2 Технические характеристики

Таблица 1

Наименование параметра, единица измерения	Значение
Увеличение, крат	от 5 до 20
Угловое поле зрения, °	от 4,1 до 1
Поле зрения, м/100 м дистанции	от 7,1 до 1,7
Световой диаметр объектива, мм	56
Диаметр выходного зрачка, мм	от 11,2 до 2,8
Диапазон фокусировки объектива, м	от 60 до ∞
Предел разрешения в центре поля зрения, угловая секунда, не более: - при увеличении 5 крат - при увеличении 20 крат	12 3
Удаление выходного зрачка, мм	90
Диоптрийная настройка окуляра, дптр	от минус 3 до плюс 3
Диапазон выверки прицельной марки по вертикали, т.д.	32
Диапазон выверки прицельной марки по горизонтали, т.д.	±8
Шаг (щелчок) механизмов выверки, т.д.	0,1
Источник питания	один элемент типа АА
Напряжение питания, В	1,5
Время работы подсветки прицельной марки (при температуре 23 °С и емкости элемента питания 1200 мА·ч) в зависимости от режима яркости, ч	от 240 до 25
Габаритные размеры (длина×ширина×высота), мм	395×87×84
Масса с элементом питания, кг	0,85
Температура эксплуатации, °С	от минус 40 до плюс 50
Относительная влажность эксплуатации, %	до 98

## 1.3 Состав прицела

### Состав прицела

Таблица 2

Наименование изделия	Кол., шт.	Примечание
Прицел оптический DHF 5-20×56	1	
Кофр ДН-1/2	1	

### Комплект запасных частей и принадлежностей (ЗИП)

Таблица 3

Наименование изделия	Кол., шт.	Примечание
Комплект крышек в сборе	1	
Комплект салфеток	1	
Элемент питания типа АА	1	
Набор шестигранных ключей	1	S2, S5

### Эксплуатационная документация

Таблица 4

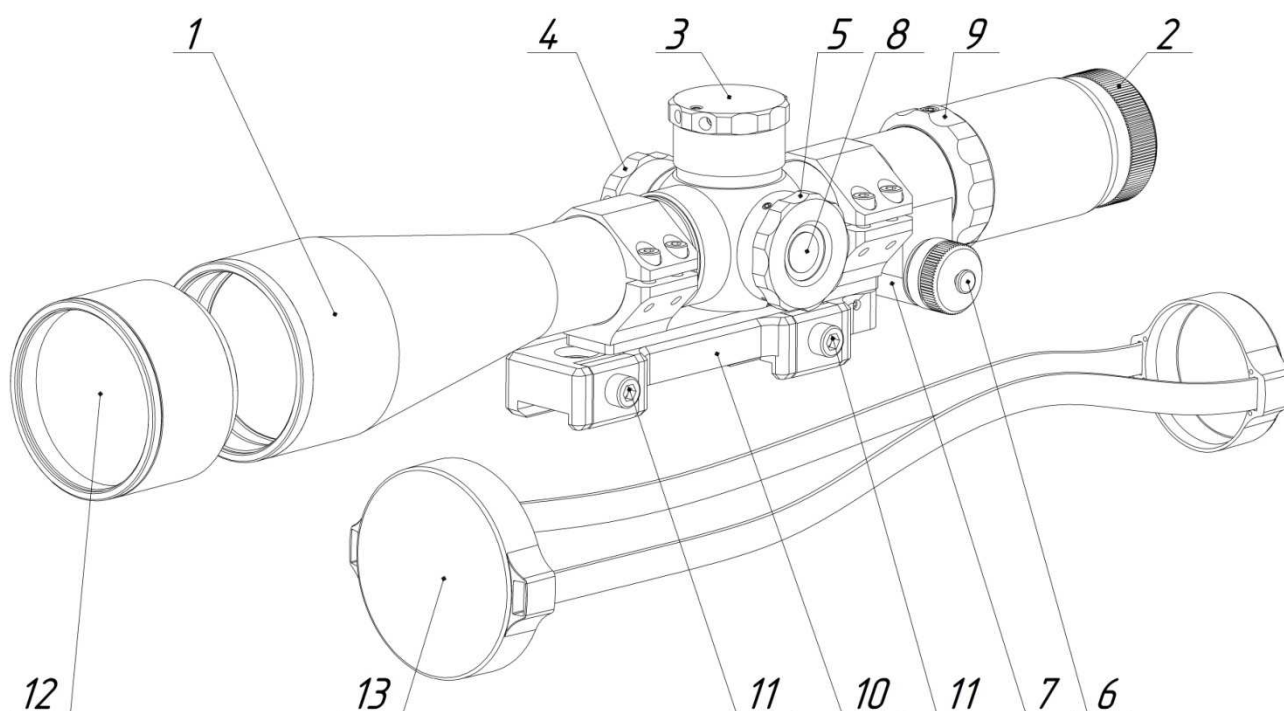
Наименование изделия	Кол., шт.	Примечание
Руководство по эксплуатации	1	
Гарантийный талон	1	

### Дополнительные сведения о комплектности

Таблица 5

Наименование изделия	Кол., шт.	Примечание
Бленда SHD-56	1	Приобретается отдельно
Кофр ДН-2/2	1	

## 1.4 Устройство и работа



- 1 Объектив;
- 2 Окуляр;
- 3 Маховичок механизма выверки прицельной марки по вертикали;
- 4 Маховичок механизма выверки прицельной марки по горизонтали;
- 5 Ручка механизма фокусировки;
- 6 Крышка батарейного отсека;
- 7 Батарейный отсек;
- 8 Кнопка включения и регулировки яркости прицельной марки;
- 9 Кольцо установки увеличения;
- 10 Крепление к оружию WP02;
- 11 Винты крепления;
- 12 Бленда SHD-56;
- 13 Комплект крышек.

Рисунок 1

### 1.4.1 Описание прицельной марки

Прицельная марка представлена на рисунке 2.

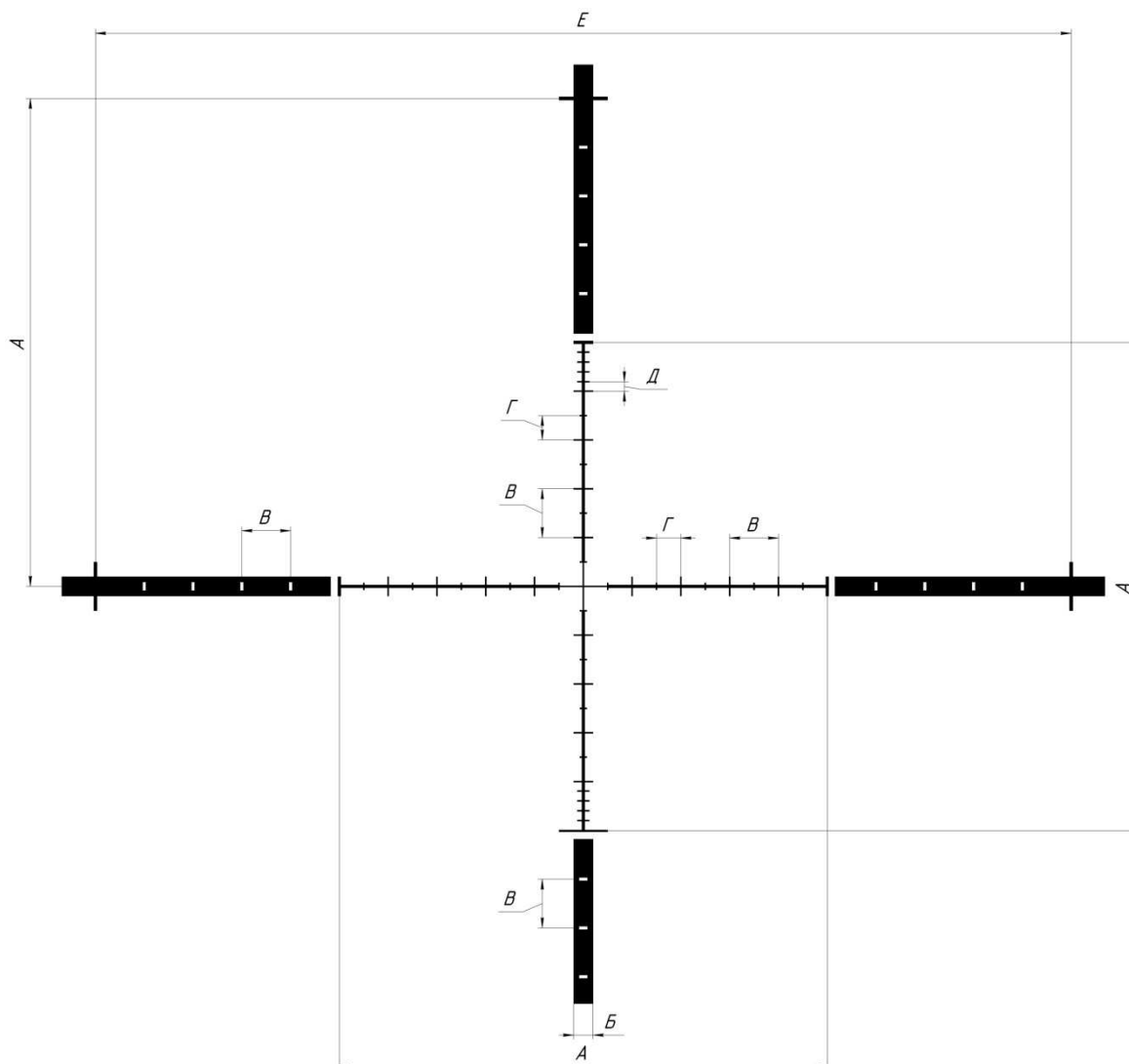


Рисунок 2

Центральная часть прицельной марки представляет собой марку типа «TMR» с добавлением дополнительных вертикальных и горизонтальных рисок различного шага. Вертикальная шкала прицельной марки по краям разбита на более мелкий шаг, по 0,2 тысячных дистанции (далее – т.д.).

Прицельная марка расположена в первой фокальной плоскости, и ее размеры относительно объекта наблюдения не меняются при различном увеличении прицела.

Размеры прицельной марки (величины А, Б, В, Г, Д, Е) могут быть описаны двумя равноправными вариантами.

Примечание – Величина «1 мрад» представляет собой угловую меру дистанции и составляет:  $1 \text{ мрад} \approx 10 \text{ см}/100 \text{ м}$  дистанции  $\approx 1 \text{ т.д.}$

#### Вариант 1.

Размеры прицельной марки описываются в угловых размерах в миллирадианах (мрад) или в т.д.

На рисунке 2 величина В равна 1 мрад (1 т.д.) представляет собой расстояние между крупными рисками или между двумя просветами на черном фоне. Все величины прицельной марки представлены в таблице 6.

Таблица 6

Обозначение размера	А	Б	В	Г	Д	Е
Значение, мрад (т.д.)	10	0,4	1	0,5	0,2	20

#### Вариант 2.

Размеры прицельной марки описываются в см на 100 м дистанции для любого увеличения прицела.

Все размеры прицельной марки на 100 м дистанции представлены в таблице 7.

Таблица 7

Обозначение размера	А	Б	В	Г	Д	Е
Значение, см/100 м	100	4	10	5	2	200



## 1.4.2 Определение расстояния до цели

С применением прицельной марки, зная размер цели, также можно рассчитать расстояние до цели с достаточной для поражения точностью (или исправить боковой снос пули под воздействием ветра).

Для этого необходимо:

- оценить реальный горизонтальный (вертикальный) размер цели, до которой необходимо определить дистанцию;
- поместить перекрестье прицела так, чтобы одна сторона цели оказалась на горизонтальной риске в соответствии с рисунком 3;
- посчитать длину (высоту) цели, оценив ее в количестве штрихов (мрад) на рисунке 3, по длине (высоте) объекта (чем точнее определен размер цели, тем точнее можно рассчитать дальность до нее, что особенно важно для небольших целей или целей, находящихся на большом удалении);
- расстояние может быть определено по формуле:

$$L = \frac{H \cdot 1000}{h}, \quad (1)$$

где  $L$  – расстояние до цели, м;

$H$  – реальная высота цели, м;

$h$  – высота цели, измеренная по прицельной марке, мрад.

На рисунке 3 представлен пример оценки расстояния до объекта (кабан трофейной длины 1,5 м) по прицельной марке.

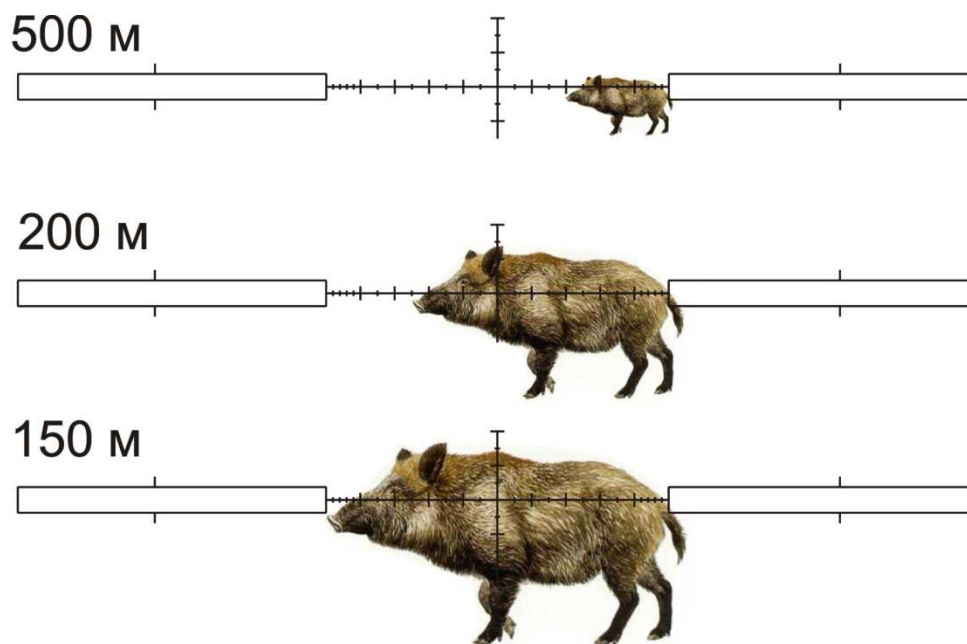


Рисунок 3

Также можно определить расстояние до цели с размерами от 30 см до 2 м по справочным таблицам 8 и 9.

Таблица 8

Размер цели по марке, мрад (т.д.)	Расстояние до цели, м, при высоте цели, см						
	30	40	50	60	70	80	90
1,00	300	400	500	600	700	800	900
1,25	240	320	400	480	560	640	720
1,50	200	267	333	400	467	533	600
1,75	171	229	286	343	400	457	514
2,00	150	200	250	300	350	400	450
2,50	120	160	200	240	280	320	360
3,00	100	133	167	200	233	267	300
3,50	86	114	143	171	200	229	257
4,00	75	100	125	150	175	200	225
4,50	67	89	111	133	156	178	200
5,00	60	80	100	120	140	160	180
5,50	55	73	91	109	127	145	164
6,00	50	67	83	100	117	133	150
6,50	46	62	77	92	108	123	138
7,00	43	57	71	86	100	114	129
7,50	40	53	67	80	93	107	120
8,00	38	50	63	75	88	100	113

Продолжение таблицы 8.

Размер цели по марке, мрад (т.д.)	Расстояние до цели, м, при высоте цели, см						
	30	40	50	60	70	80	90
8,50	35	47	59	71	82	94	106
9,00	33	44	56	67	78	89	100
9,50	32	42	53	63	74	84	95
10,00	30	40	50	60	70	80	90

Таблица 9

Размер цели по марке, мрад (т.д.)	Расстояние до цели, м, при высоте цели, м				
	1,00	1,25	1,50	1,75	2,00
2,0	500	625	750	875	1000
2,5	400	500	600	700	800
3,0	333	417	500	583	667
3,5	286	357	429	500	571
4,0	250	313	375	438	500
4,5	222	278	333	389	444
5,0	200	250	300	350	400
5,5	182	227	273	318	364
6,0	167	208	250	292	333
6,5	154	192	231	269	308
7,0	143	179	214	250	286
7,5	133	167	200	233	267
8,0	125	156	188	219	250
8,5	118	147	176	206	235
9,0	111	139	167	194	222
9,5	105	132	158	184	211
10,0	100	125	150	175	200

Таблицы для самостоятельного заполнения расчетных значений выверок на различные дистанции представлены в приложении А.

## **1.5 Маркировка**

Маркировка прицела содержит условное обозначение прицела и заводской номер.

## **1.6 Упаковка**

Прицел, индивидуальный ЗИП и эксплуатационная документация упакованы в кофр ДН-1/2. Кофр обеспечивает защиту прицела с блендой или ночной насадкой от внешних неблагоприятных условий, таких как: снег, дождь, солнечный нагрев. Для защиты ствола оружия возможно использовать пристегивающийся кофр ДН-2/2. В застегнутом положении кофр ДН-1/2 обеспечивает возможность переноски оружия вместе с установленным прицелом при смене охотничьей позиции. Система креплений «Molle» на внешней стороне кофра позволяет осуществлять навеску дополнительных оружейных принадлежностей (анемометр, доп. магазин и т.д.).

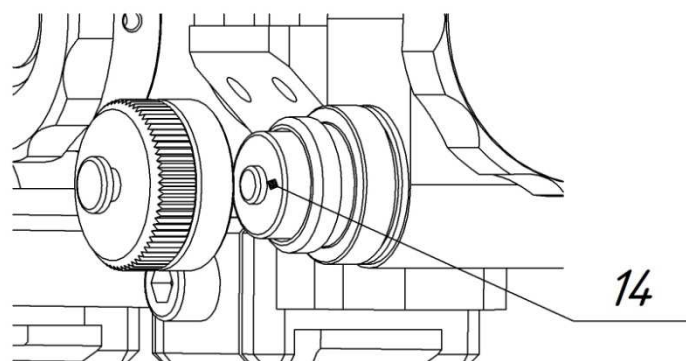
## **2 Использование по назначению**

### **2.1 Подготовка прицела к использованию**

#### **2.1.1 Установка элемента питания**

Для установки элемента питания необходимо:

- открутить крышку батарейного отсека (6);
- установить элемент питания типа «АА» (14) в батарейный отсек (7) соблюдая полярность («минус» вниз);
- закрутить крышку батарейного отсека (6).



14 Элемент питания типа «АА».

Рисунок 4

### 2.1.2 Выверка прицела на оружии

Прицел необходимо установить и закрепить на планке крепления типа «Picatinny» оружия. Поджатие захватов к планке крепления осуществить винтами (11) с помощью шестигранного ключа S5 из комплекта ЗИП.

Перед первым использованием прицела на оружии необходимо произвести его выверку на дистанции 100 м с использованием устройства выверки. Для этого необходимо:

- выбрать точку прицеливания;
- закрепить оружие на прицельном станке;
- включить устройство выверки указывающего геометрическую точку продолжения ствола оружия;
- вращая окуляр (2), добиться максимально резкого изображения прицельной марки;
- ручкой механизма фокусировки (5) настроить прицел на достаточно удаленный объект (выставить на «бесконечность»);
- маховичками (3) и (4) произвести выверку прицельной марки по вертикали и горизонтали, совместив светящуюся точку от устройства выверки и центр прицельной марки прицела;
- снять оружие с прицельного станка;

## ВНИМАНИЕ: СНЯТЬ С ОРУЖИЯ УСТРОЙСТВО ВЫВЕРКИ!

- выполнить три-четыре одиночных выстрела, тщательно и однообразно прицеливаясь в точку прицеливания;
- определить кучность боя и положение средней точки попадания (далее – СТП) для соответствующего оружия;
- если требуется, ввести корректировку СТП в соответствии с таблицей 10 и направлением, указанным на маховичках (3) и (4);
- выполнить контрольный выстрел и убедиться в том, что точка прицеливания совпадает с точкой попадания пули (при необходимости выполнить корректировку еще раз);
- пристреленное положение маховичков механизмов выверки прицельной марки необходимо зафиксировать (выставить «0») для корректного ввода баллистических поправок. Шестигранным ключом S2 (из комплекта ЗИП) ослабить два утопленных фиксирующих винта маховичков (15) согласно рисунку 5. Повернуть без щелчков маховички, до совпадения отметки «0» с насечкой на корпусе прицела. Зафиксировать положение маховичков фиксирующими винтами.

Примечание – В случае поворота маховичка с щелчками, сдернуть маховичок вверх и повернуть до совпадения отметки «0» с насечкой на корпусе прицела, надеть маховичок вниз.

Механизм выверки прицельной марки по вертикали оборудован упором на минус четыре щелчка от положения «0». Это позволяет, в случае необходимости, например при стрельбе на короткие дистанции в горах, вводить малые отрицательные поправки. Если после выставки «0» механизм выверки прицельной марки по вертикали не встал на механический упор, то необходимо активировать механический упор, завернув шестигранным ключом S2 (из комплекта ЗИП) по часовой стрелке винт упора на «0» (16) строго на три оборота. Пра-

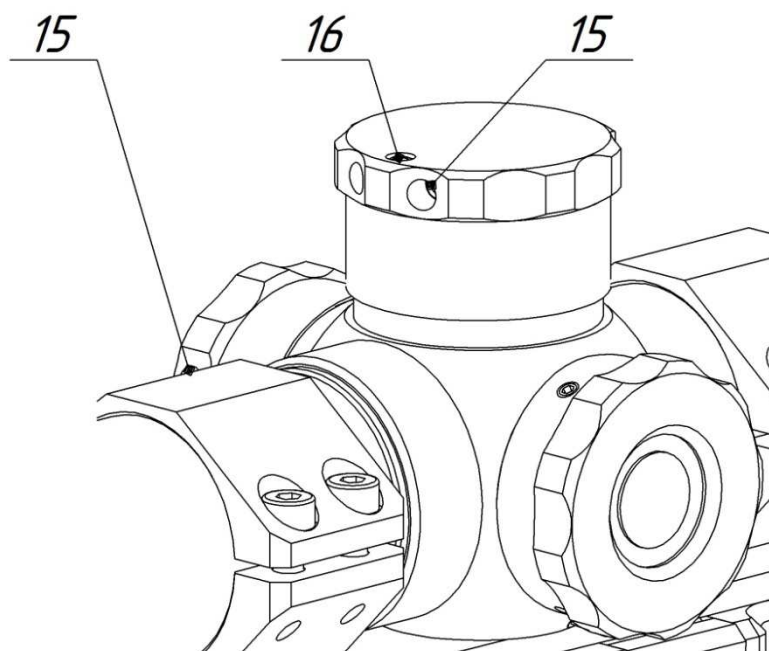
вильно отрегулированный винт (16) обеспечивает свободное вращение механизма выверки с четким ограничением на минус 4 от положения «0». Если механизм выверки прицельной марки не встал на механический упор, то необходимо еще раз вкрутить винт (16) строго на три оборота.

**ПРЕДОСТЕРЕЖЕНИЕ: НЕ ДОПУСКАЕТСЯ ВКРУЧИВАТЬ ВИНТ (16) ЗА ОДИН РАЗ БОЛЕЕ ТРЕХ ОБОРОТОВ. ПРИ ЧРЕЗМЕРНО ВКРУЧЕННОМ ВИНТЕ (16) УПОР ВОЗНИКАЕТ, НЕ ДОХОДЯ ДО НУЛЕВОЙ ОТМЕТКИ, И ОЩУЩАЕТСЯ КАК НЕЧЕТКИЙ.**

Если винт упора на «0» (16) вращается легко, то его необходимо закон-  
трить фиксатором резьбы или краской.

Таблица 10

Положение СТП	Необходимые действия
Ниже 	Вращать маховичок (3) в направлении « <b>UP</b> » (против часовой стрелки), указанном на маховичке
Выше 	Вращать маховичок (3) в направлении « <b>DOWN</b> » (по часовой стрелке), указанном на маховичке
Слева 	Вращать маховичок (4) в направлении « <b>RIGHT</b> » (против часовой стрелки), указанном на маховичке
Справа 	Вращать маховичок (4) в направлении « <b>LEFT</b> » (по часовой стрелке), указанном на маховичке



15 Фиксирующий винт маховичков;

16 Винт упора на «0».

Рисунок 5



## Примечания

1 Величина щелчка механизмов выверки прицельной марки указана на маховичках и составляет 10 мм /100 м дистанции.

2 Для учета баллистики пули оружия при стрельбе на большие дистанции необходимо ввести вертикальные поправки с помощью маховичка (3). Необходимое количество щелчков выверок рассчитывается в зависимости от дистанции стрельбы и баллистики оружия.

### **2.1.3 Включение и регулировка яркости подсветки прицельной марки**

Для работы подсветки прицельной марки необходимо:

- установить элемент питания типа «АА» в батарейный отсек (7) согласно п. 2.1.1;

- нажать кнопку включения и регулировки яркости прицельной марки (8).

Для регулировки яркости подсветки прицельной марки необходимо, кратковременно нажимая кнопку (8), выбрать нужный режим работы из семи возможных. Если при включении подсветки прицельная марка мигает несколько раз, то необходимо заменить элемент питания. Для замены элемента питания необходимо отвернуть крышку батарейного отсека (6) и заменить старый элемент на новый, сохраняя полярность. Для принудительного выключения подсветки прицельной марки нажать кнопку (8) и удерживать ее более 2 с. Подсветка выключается автоматически по истечении 25-45 мин после последнего нажатия кнопки (8). Перед автоматическим выключением подсветка марки мигает в течение нескольких секунд.

## **2.1.4 Использование встроенного электронного уровня «завала» оружия**

Для включения индикации встроенного электронного уровня «завала» оружия (далее – ВЭУ), нажать и удерживать кнопку (8) более 5 с. Прицельная марка мигнет два раза, подтверждая включение функции ВЭУ. При боковом заклоне оружия более  $1^\circ$  прицельная марка будет мерцать. Мерцание прекратится, если устранить «завал» оружия, вернув оружие в первоначальное положение.

Отключение индикации ВЭУ происходит при нажатии и удержании кнопки более 2 с или автоматически по истечении 25-45 мин после последнего нажатия кнопки (8).

Примечание - Как правило, «0» горизонта установлен на предприятии-изготовителе. Однако имеется возможность самостоятельно выполнить калибровку «0». Для этого необходимо установить прицел на горизонтальную поверхность, нажать и удерживать кнопку (8) более 12 с, при этом подсветка прицельной марки должна мигнуть сперва два, а потом три раза. Новое положение «0» будет сохранено в настройках прицела.

## **2.2 Работа с прицелом**

### **2.2.1 Порядок применения прицела**

Для применения прицела необходимо:

- снять крышки (13) с объектива и окуляра;
- вращая окуляр (2), добиться максимально резкого изображения прицельной марки;
- проверить отстройку от параллакса. Для этого, выбрав точку прицеливания, покачать глазом относительно окуляра. При видимом смещении точки

прицеливания относительно объекта наблюдения, повернуть ручку механизма фокусировки (5) и проверить еще раз. Отстройка от параллакса выполнена, если центр прицельной марки не смещается относительно объекта наблюдения при качании глазом;

- установить кольцом (9) необходимое увеличение прицела;
- в случае необходимости, включить подсветку прицельной марки нажатием кнопки (8), последующими нажатиями кнопки подобрать наиболее оптимальную яркость подсветки прицельной марки;
- для уменьшения боковых засветок и увеличения резкости изображения установить на объектив бленду (12).

Прицел готов к использованию.

### **2.2.2 Порядок действий по окончании работы**

Для завершения работы с прицелом необходимо:

- отключить подсветку прицельной марки нажатием и удерживанием кнопки (8) более 2 с;
- для предотвращения окисления элемента питания при длительном хранении извлечь его из отсека (7), сняв крышку (6);
- надеть защитные крышки (13) на объектив (1) и окуляр (2);
- в случае необходимости, с помощью шестигранного ключа S5 открутить винты (11), ослабив захваты крепления (10);
- снять прицел с планки крепления оружия.

## 2.2.3 Перечень возможных неисправностей

Таблица 11

Вид неисправности	Методы устранения
Не резкая прицельная марка	Вращать окуляр (2), согласно разделу 2.2 настоящего руководства по эксплуатации. Если прицел не фокусируется – протереть салфеткой оптические детали.
Не работает подсветка прицельной марки	Убедиться, что в прицел правильным образом установлен элемент питания, и он в исправном состоянии. Протереть салфеткой контакт и резьбу крышки батарейного отсека (6).
Эффект конденсации на прицеле	В холодное время для исключения запотевания линзы окуляра использовать специальные анти-запотевающие покрытия (например, для глазных очков).
Сбивается СТП	Проверить правильность крепления прицела. Убедиться в том, что прицел надежно (без проворотов и подвижек) закреплен в кольцах крепления, а крепление без люфтов установлено и затянуто на оружии.

Примечание – В случае невозможности устранения неисправности необходимо обратиться к предприятию-изготовителю.

## 3 Техническое обслуживание

В рамках текущего обслуживания рекомендуется протирать внешние поверхности линз объектива и окуляра прицела от пыли и влаги салфетками (из комплекта ЗИП).

**ЗАПРЕЩАЕТСЯ ИСПОЛЬЗОВАТЬ АГРЕССИВНЫЕ МОЮЩИЕ ЖИДКОСТИ И АБРАЗИВНЫЕ МАТЕРИАЛЫ!**

#### **4 Хранение**

Прицел и составные части должны храниться в упаковке изготовителя на складе потребителя при температуре не ниже 5 °С и относительной влажности воздуха не более 80% при температуре плюс 35°С вдали от нагревательных приборов. В помещении склада не допускается наличие агрессивных паров и газов. Элемент питания не должен храниться внутри прицела.

Во время хранения прицел необходимо предохранять от ударов и прямого попадания солнечных лучей, влаги и пыли на оптические детали. Техническое обслуживание прицела в процессе хранения не проводят.

#### **5 Транспортирование**

Транспортирование прицела в упаковке изготовителя может осуществляться любым видом транспорта без ограничения по расстоянию, в том числе авиационным транспортом в герметичном отсеке.

При транспортировании морским или воздушным транспортом ящики с прицелом и силикагелем должны быть заварены в защитные, герметичные чехлы.

## Приложение А

### Расчетные значения выверок

Расчетные значения выверок для оружия \_\_\_\_\_ при стрельбе патронами \_\_\_\_\_ приведены в таблице А.1.

Таблица А.1 – для самостоятельного заполнения

Дальность стрельбы, м	Количество щелчков выверки

Расчетные значения выверок для оружия \_\_\_\_\_ при стрельбе патронами \_\_\_\_\_ приведены в таблице А.2.

Таблица А.2 – для самостоятельного заполнения

Дальность стрельбы, м	Количество щелчков выверки



**Акционерное общество «Дедал-НВ»**

**Россия, 107014, г. Москва, а/я 109**

**Тел: +7(495) 617-05-96**

**Факс: +7(495) 617-05-97**

**<http://www.nightvision.ru>**

**E-mail: [info@nightvision.ru](mailto:info@nightvision.ru)**