

TAG ^{PRO}inn

ИНСТРУКЦИЯ ПО ПРИМЕНЕНИЮ

RU

Капсулы пиротехнические (имитаторы подствольных выстрелов)
ТУ 7275-001-91016892-2011; ТУ 7275-008-91016892-2017; ТУ 7188-003-91016892-2011;
ТУ 20.51.14-014-91016892-2021.

Изделия предназначены для использования в военно-спортивных играх в качестве метательных снарядов к промышленно выпускаемым репликам подствольных гранатометов.

Указания по применению:

Капсулы предназначены для имитации выстрела из подствольного гранатомета с последующим пиротехническим эффектом.

Код	Назначение, способ инициации	Акустическое излучение	Радиус условного поражения	Корпус / Обтекатель
RPR-M2	Пиротехнический выстрел с задержкой 3.5с или 5.0 с. Условно-поражающий элемент – шары пластиковые 0,20г.	130 dB	10 Метров	серый/желтый
VLM-M2	Дымовой выстрел.	N/A	N/A	серый/черный
FTE-M2	Пиротехнический выстрел с двойной инициацией - задержка 5с или удар о твердую поверхность.	130 dB	10 Метров	серый
PLD	Инертный выстрел маркирующий. При ударе разрушается и освобождает красящий порошкообразный состав.	N/A	N/A	черный/синий
PCR	Инертный выстрел тренировочный.	N/A	N/A	оранжевый
RPR-KC	Пиротехнический выстрел с задержкой 3.5с или 5.0 с. Условно-поражающий элемент – шары пластиковые 0,20г.	130 dB	10 Метров	серый/желтый
Master Key	Дробовой выстрел. Шары 0,2 г	N/A	20 Метров	серый

Капсулы отстреливаются из пусковых устройств, приобретаемых отдельно. Изделия полностью готовы к работе и не требуют дополнительной подготовки.

Дистанция выстрела варьируется в зависимости от применяемого газа и температуры окружающей среды от 100 до 150 метров.

Зарядка пусковых устройств допускается исключительно газами, произведёнными для военно-спортивных игр и расфасованными заводским способом.

Для П/У "HPA" :

- воздух высокого давления – от 800PSI до 1100PSI

Для П/У "Shell-PRO-evo" :

- CO₂, с использованием заправочного устройства FiSt™

Для П/У "Shell-Multi Range" :

- CO₂, с использованием заправочного устройства FiSt™
- воздух высокого давления – от 800PSI до 1100PSI

Для ПУ "KICK SHELL" (механическое устройство):

- Не требует заправки газом.

Внимание!

- При зарядке П/У, запрещается:
 - направлять снаряженный картридж в сторону людей и животных;
 - производить выстрел с углом возвышения менее 20° к горизонту.
- Защита глаз необходима во время всего периода обращения с изделиями.
- Перед применением убедиться, что в зоне траектории полета и предполагаемом опасном радиусе не находятся посторонние люди, кроме игроков в защитной амуниции и средствах защиты головы и глаз, предусмотренных правилами игр.

Запрещается!

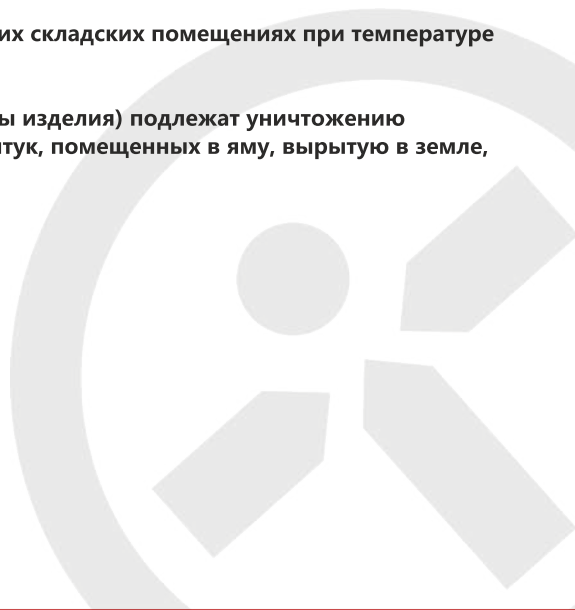
- Ударять по изделию при заряджании.
- Носить рассыпью и в карманах, наклоняться перед заряженным изделием.
- Производить любые действия, не предусмотренные настоящей инструкцией.
- Использовать изделия с истекшим сроком годности и явными признаками повреждений.

Хранение:

Изделия хранят в упаковке изготовителя в сухих складских помещениях при температуре от 0 до плюс 40°С

Утилизация:

Забракованные, отказавшие изделия (элементы изделия) подлежат уничтожению методом сжигания в количестве не более 10 штук, помещенных в яму, вырытую в земле, залитую горючей жидкостью.



RU

Важно:

1. Капсулы могут быть применены исключительно в составе оригинального П/У производителя. Запрещена модификация пусковых устройств.
2. Для начала заправьте газ и исследуйте П/У на предмет утечек газа, и только затем устанавливайте капсулу.
4. Запрещено модифицировать любой из видов капсул.
5. Используйте силиконовую смазку для ухода за П/У.
6. Во избежание травм и повреждений, ремонтируйте П/У только с использованием оригинальных деталей TAGinn.
7. Производитель не гарантирует безотказную работу ПУ со всеми производимыми репликами гранатометов. Перед применением необходимо убедиться в корректной работе ПУ, установленного в конкретную модель гранатомета.



НЕ ПРИМЕНЯТЬ

**В СОСТАВЕ РЕПЛИКИ ШЕСТИЗАРЯДНОГО ГРАНАТОМЕТА ICS (MGL).
ВОЗМОЖНО СРАБАТЫВАНИЕ ИЗДЕЛИЯ В СТВОЛЕ.**

Устройство пусковое механическое "KICK SHELL"

Инструкция по применению

В основе работы "Kick shell" лежит механический принцип инициирования вышибного заряда капсулы, расположенного в ее донной части.

Это означает, что пусковое устройство "Kick shell" не требует ни заправки газом, ни зарядки аккумулятора.

Изделие применяется в составе большинства реплик 40мм гранатометов, однако в связи с отсутствием четких стандартов производства 40мм гранатометов у различных производителей, рекомендуем перед покупкой проконсультироваться с продавцом о совместимости устройства "Kick shell" с конкретной моделью гранатомета.

С полным перечнем выстрелов, апробированных, сертифицированных и доступных к покупке, вы можете ознакомиться на нашем сайте www.taginn.com.





1.Приведение устройства “Kick shell”

в рабочее состояние.

Для взведения устройства необходимо сжать его любым удобным способом до характерного щелчка.



2.Важным моментом после взведения является необходимость контроля положения донного клапана.

Он должен находиться в одной плоскости с нижним торцом устройства.

В случае, если после взвода механизма устройства, клапан находится ниже торца, необходимо произвести “холостой выстрел” и повторить заново процедуру взведения механизма.



3. После взведения необходимо визуально убедиться, что устройство взведено и надежно зафиксировано. В целях обеспечения безопасности установка капсулы производится в соответствии с принципами заряжания всех дульнозарядных устройств, т.е. способами, обеспечивающими безопасность кистей рук в случае несанкционированного срабатывания механизма инициирования. Досылание капсулы требует значительного усилия и производится до щелчка, что означает фиксацию капсулы в устройстве. Установка снаряженного выстрела в реплики гранатометов производится штатным способом, обусловленным конструкцией конкретной модели гранатомета.



4. В случае необходимости конструкцией устройства "Kick shell" предусмотрена возможность экстрагирования капсулы посредством перемещения нижней (подвижной части пускового устройства) в сторону дульного среза. При экстрагировании необходимо соблюдать технику безопасности и иметь в виду, что данный процесс требует достаточно большого усилия.

Инструкция по применению Shell PRO EVO, HPA, MultiR.

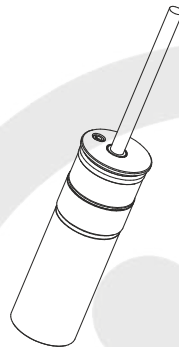
RU

П.1.

Используя подходящий по размерам стержень, надавить на донный клапан до упора.

"Щелчок" означает, что пусковое устройство готово к заправке.

При этом донный клапан должен вернуться в исходное положение.



RU

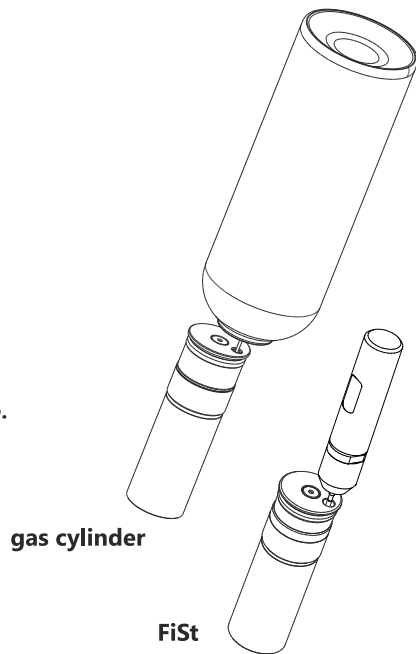
П.2.

Заправьте устройство газом, как показано на рисунке.

Если при заправке возникнет утечка газа повторите операции по П.1,

П/У "Shell PRO EVO" может быть заправлено ТОЛЬКО с использованием заправочного насоса FiSt, FiSt2

П/У "Shell MULTI Rang" может быть заправлено ТОЛЬКО с использованием заправочного насоса FiSt, FiSt2.

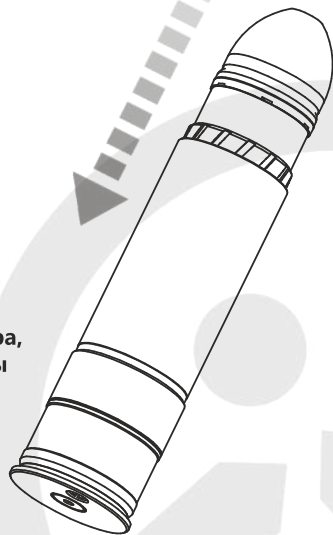


RU

П.3.

Установить капсулу в пусковое устройство до упора, совмещая между собой соответствующие выступы и впадины направляющего устройства.

Капсула должна входить с ощутимым натягом, что является нормой.

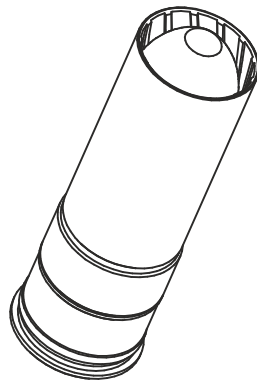


RU

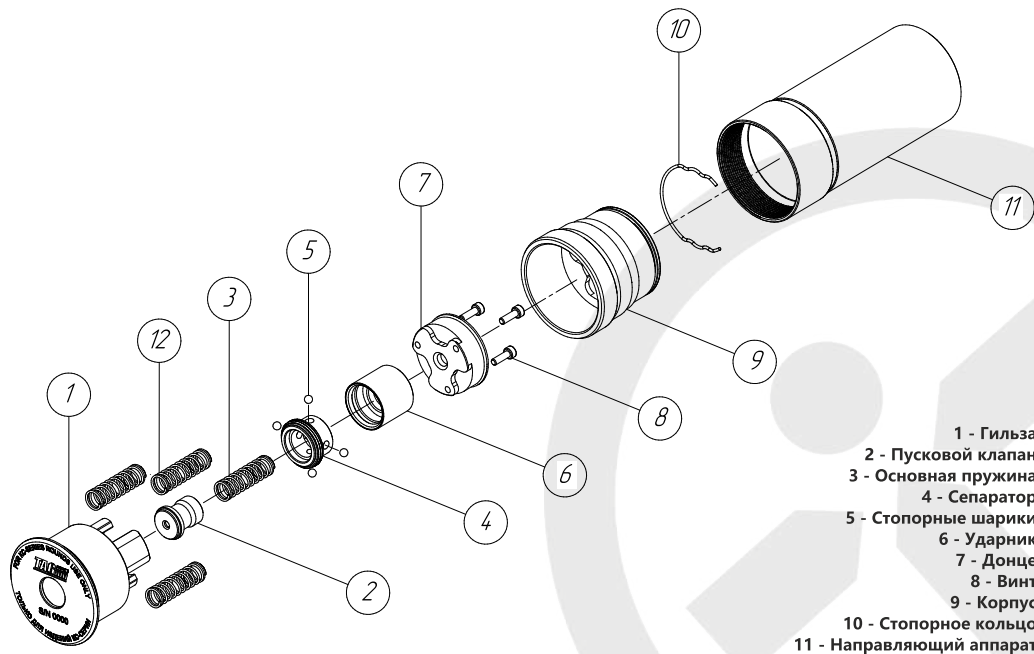
П.4.

**Установить заправленное пусковое устройство
в гранатомет.**

**ВНИМАНИЕ: ПОСЛЕ ЗАПРАВКИ И СНАРЯЖЕНИЯ
НЕ ПЫТАТЬСЯ НАДАВЛИВАТЬ НА ДОННЫЙ КЛАПАН
ПАЛЬЦЕМ ИЛИ ИНЫМ ПРЕДМЕТОМ, ВО ИЗБЕЖАНИИ
НЕСАНКЦИОНИРОВАННОГО ВЫСТРЕЛА.**

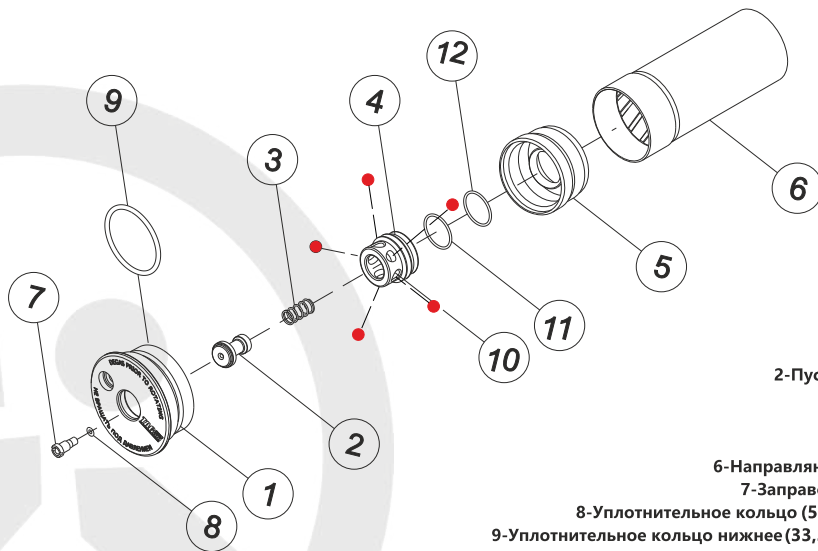


Kick-Shell



- 1 - Гильза
- 2 - Пусковой клапан
- 3 - Основная пружина
- 4 - Сепаратор
- 5 - Стопорные шарики
- 6 - Ударник
- 7 - Донце
- 8 - Винт
- 9 - Корпус
- 10 - Стопорное кольцо
- 11 - Направляющий аппарат

Shell PRO-EVO, Shell HPA



- 1-Гильза
- 2-Пусковой клапан
- 3-Пружина
- 4-Поршень
- 5-Корпус
- 6-Направляющий аппарат
- 7-Заправочный клапан
- 8-Уплотнительное кольцо (5 ммX1,6 мм)
- 9-Уплотнительное кольцо нижнее (33,3ммX2,4мм)
- 10- Шарик 5шт.
- 11-Уплотнительное кольцо среднее (18,1 ммX1,6 мм)
- 12-Уплотнительное кольцо верхнее (18,1 ммX1,6мм)

ВНИМАНИЕ:

- ДЛЯ ЛИЦ СТАРШЕ 18 ЛЕТ.
- ПОЖАЛУЙСТА, ВНИМАТЕЛЬНО ПРОЧТИТЕ ИНСТРУКЦИЮ ПЕРЕД ИСПОЛЬЗОВАНИЕМ.
НЕПРАВИЛЬНОЕ ИЛИ НЕБРЕЖНОЕ ИСПОЛЬЗОВАНИЕ МОЖЕТ ПРИВЕСТИ К СЕРЬЕЗНЫМ ТРАВМАМ.
- ПРИМЕНЯТЬ ТОЛЬКО НА СПЕЦИАЛЬНО ОБОРУДОВАННЫХ ПЛОЩАДКАХ ВДАЛИ ОТ ЖИЛЫХ СТРОЕНИЙ И МЕСТ СКОПЛЕНИЯ ЛЮДЕЙ В ПРИСУТСТВИИ СПЕЦИАЛИСТОВ ВОЕННО-СПОРТИВНЫХ КЛУБОВ ИЛИ ПРЕДСТАВИТЕЛЕЙ ОРГАНИЗАТОРОВ ИГР.

EU

Manufacturer:

TAGinn Europe SIA
Kr. Valdemarra 40-3
LV-1010 Riga Latvia

Russia and USA

Manufacturer:

LLC "TAG-engineering"

600009 Vladimir, Russia Severnaja 38a Str.

PRODUCT CODE	POD	REG #	DOT
FTE-M2, RPR	1008-P1	69258486	EX 2020012045
VLM-M2	1008-P1	69258488	_____

ИЗГОТОВИТЕЛЬ:

ООО «ТАГ-инжиниринг»

600009 г. Владимир ул. Северная д. 38а

EAC CE 1008