

ПИСТОЛЕТ
ПНЕВМАТИЧЕСКИЙ МОДЕЛИ
«АТАМАН – М1»
КАЛИБРА 4,5 мм, (.177)
ТУ 7184-020-52524051-2013
Паспорт
ПП – 3.00.000 ПС

СОДЕРЖАНИЕ

	Стр.
1 Введение	3
2 Назначение	3
3 Основные параметры и характеристики	4
4 Комплектность	5
5 Устройство и принцип работы	
5.1 Общий вид	6
5.2 Устройство пистолета	7
5.3 Заправка пистолета от баллончиков CO ₂	9
5.4 Заправка пистолета от углекислотного огнетушителя	10
5.5 Заправка пистолета от источников сжатого воздуха высокого давления	11
5.6 Устройство магазина	12
5.7 Извлечение магазина из рукоятки, снаряжение и установка магазина в рукоятку пистолета	13
5.8 Прицеливание и стрельба	15
6 Указание мер безопасности	16
7 Транспортировка и хранение	17
8 Гарантийные обязательства	18
9 Дата выпуска и продажи	19

1 ВВЕДЕНИЕ

Приступая к эксплуатации пистолета, внимательно изучите паспорт. Настоящий паспорт кратко знакомит с основными техническими характеристиками, устройством и правилами эксплуатации пистолета.

1.1 В конструкцию пистолета могут быть внесены изменения, не отраженные в данном издании паспорта.

1.2 Замечания по качеству пистолета и свои пожелания отправляйте по e-mail: plast@tula.net.

2 НАЗНАЧЕНИЕ

Пистолет пневматический модели «АТАМАН – М1» калибра 4,5 мм (.177) (далее по тексту – «пистолет») предназначен для учебно-тренировочной и развлекательной стрельбы сферическими пулями (стальными шариками) для пневматического оружия.

В качестве источника энергии в пистолете используются 12 г баллончики CO₂. Пистолет может также заправляться от других источников энергии: углекислотного огнетушителя, компрессора или ручного насоса высокого давления.

3 ОСНОВНЫЕ ПАРАМЕТРЫ И ХАРАКТЕРИСТИКИ

№ п/п	Параметр	Величина
1	Калибр, мм	4,5
2	Усилие нажатия на спусковой крючок, Н	35
3	Емкость магазина, шт. шариков	120
4	Дульная энергия, Дж, не более	3
5	Скорость пули, м/с	125±5
6	Рабочее давление газа в резервуаре, МПа, не более	9
7	Кол-во выстрелов с одной заправки, (СО ₂ /сжатый воздух), не менее	120/35
8	Габаритные размеры (длина/ширина/высота), мм	220/32/147
9	Длина ствола, мм	178
10	Масса, кг	0,6
11	Температурный диапазон эксплуатации пистолета, °С	от +30 до -5

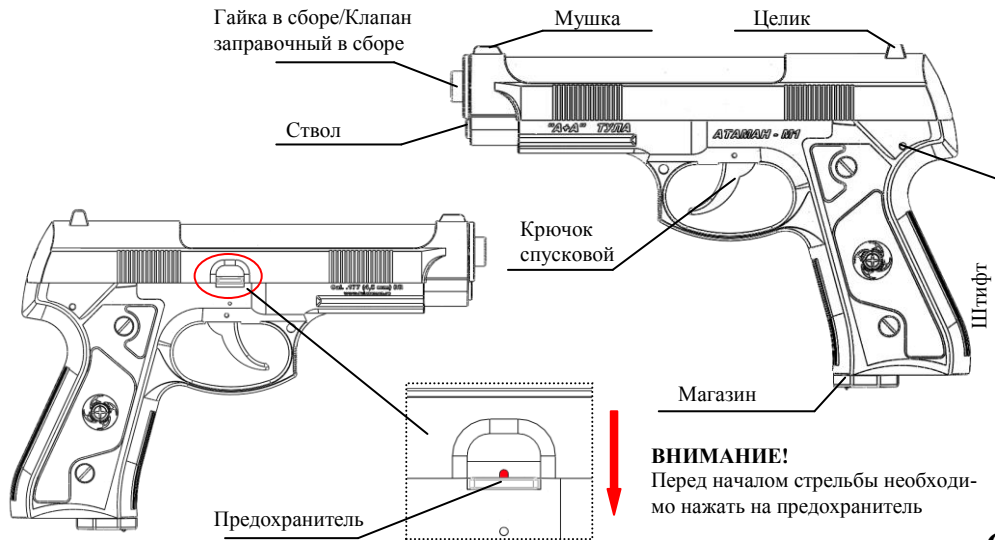
4 КОМПЛЕКТНОСТЬ

№ п/п	Наименование	Количество
1	Пистолет	1
2	Игла в сборе	1
3	Кольцо уплотнительное КУ 016-019-19	1
4	Клапан заправочный в сборе*	1
5	Штуцер в сборе*	1
6	Коробка потребительская	1
7	Паспорт	1

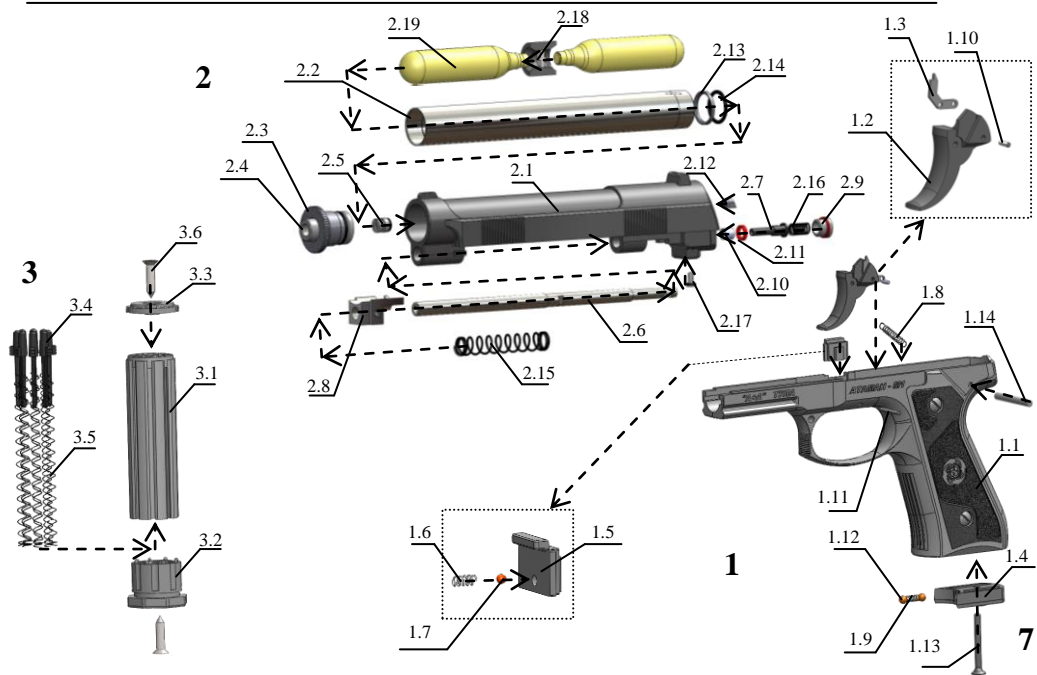
* Поставляются по отдельному заказу.

5 УСТРОЙСТВО И ПРИНЦИП РАБОТЫ

5.1 ОБЩИЙ ВИД



5.2 УСТРОЙСТВО ПИСТОЛЕТА



1. Рукоятка в сборе

- 1.1 Рукоятка
- 1.2 Крючок спусковой
- 1.3 Шептало
- 1.4 Дно рукоятки
- 1.5 Предохранитель
- 1.6 Пружина предохра-
нителя
- 1.7 Шарик Ø2
- 1.8 Пружина крючка
- 1.9 Пружина дна руко-
ятки
- 1.10 Ось шептала
- 1.11 Ось крючка
- 1.12 Шарик Ø4,5
- 1.13 Винт рукоятки
- 1.14 Штифт

2 Пневмоблок в сборе

- 2.1 Корпус пневмоблока
- 2.2 Цилиндр
- 2.3 Гайка
- 2.4 Вкладыш гайки
- 2.5 Фильтр в сборе
- 2.6 Ствол
- 2.7 Клапан боевой
- 2.8 Упор ствола
- 2.9 Винт-заглушка
- 2.10 Втулка клапана
- 2.11 Прокладка клапана
- 2.12 Заглушка
- 2.13 Кольцо
- 2.14 Кольцо уплотнительное
- 2.15 Пружина боевая
- 2.16 Пружина клапана боевого
- 2.17 Винт корпуса пневмоблока
- 2.18 Игла в сборе
- 2.19 Баллончики CO₂

3 Магазин в сборе

- 3.1 Корпус магазина
- 3.2 Дно магазина
- 3.3 Крышка магазина
- 3.4 Подаватель
- 3.5 Пружина подавателя
- 3.6 Винт магазина

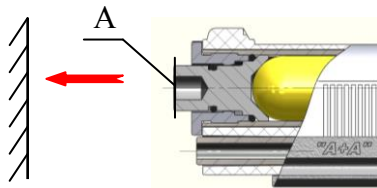
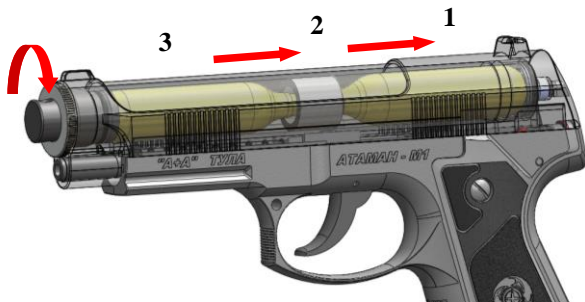
5.3 ЗАПРАВКА ПИСТОЛЕТА ОТ БАЛЛОНЧИКОВ CO₂

Пистолет может заправляться от двух или одного баллончика CO₂. При заправке от одного баллончика CO₂ в качестве второго необходимо использовать отработанный (пустой) баллончик.

1 Выкрутить против часовой стрелки из пневмоблока гайку в сборе.

2 Поместить в резервуар два баллончика и иглу в последовательности (1-2-3) и закрутить до упора гайку в сборе.

3 Проколоть баллончики путем резкого нажатия (удара) торцом А вкладыша гайки о твердую поверхность: стена, стол, пол и т.п.

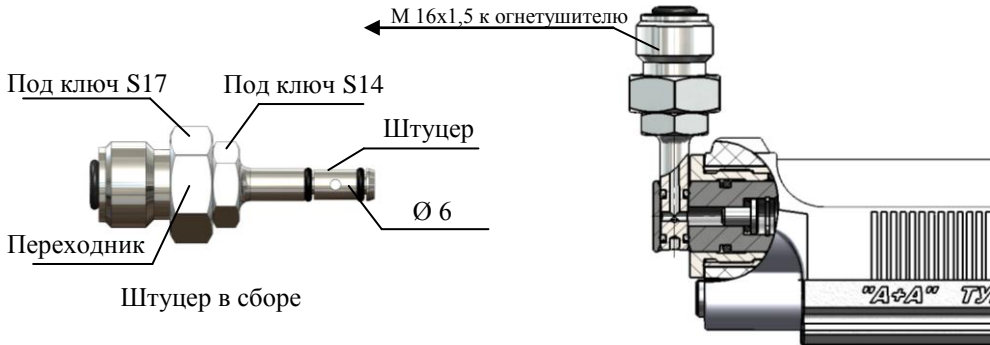


5.4 ЗАПРАВКА ПИСТОЛЕТА ОТ УГЛЕКИСЛОТНОГО ОГНЕТУШИТЕЛЯ

Заправка пистолета от углекислотного огнетушителя производится через клапан заправочный и штуцер в сборе, поставляемые по отдельному заказу.

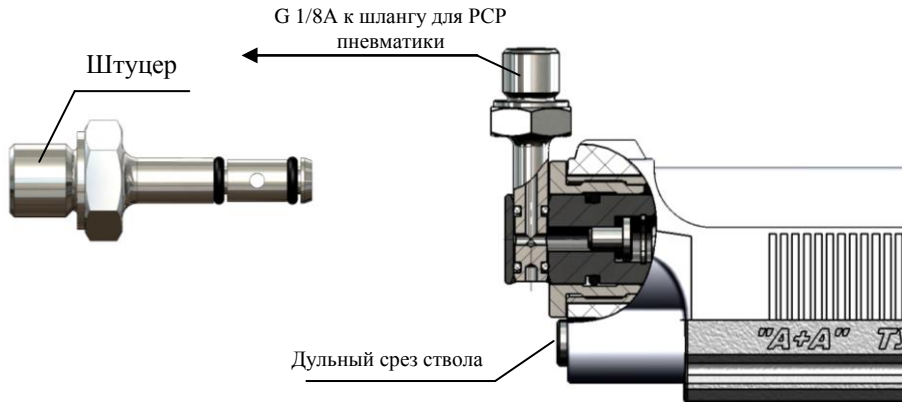
Если ранее заправка пистолета осуществлялась из баллончиков CO_2 , то для заправки от других источников энергии необходимо:

- 1 Выкрутить против часовой стрелки из пневмоблока гайку в сборе/клапан заправочный и извлечь баллончики и иглу.
- 2 Закрутить в пневмоблок клапан заправочный до упора.



5.5 ЗАПРАВКА ПИСТОЛЕТА ОТ ИСТОЧНИКОВ СЖАТОГО ВОЗДУХА ВЫСОКОГО ДАВЛЕНИЯ

- 1 Извлечь из пневмоблока баллончики и иглу (п. 5.4).
- 2 Выкрутить штуцер из переходника.



УКАЗАНИЕ:

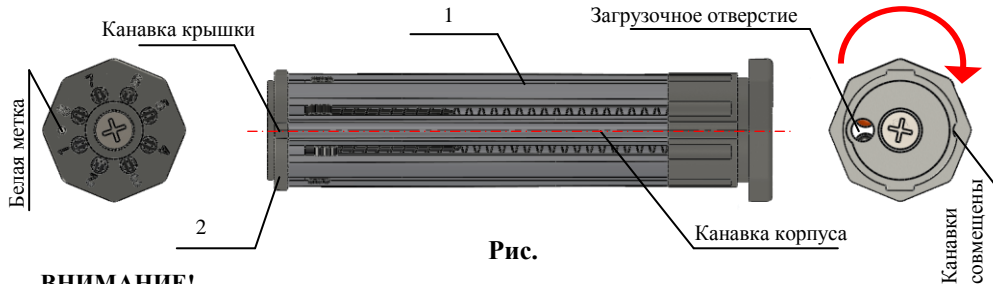
В случае необходимости стравливания не полностью израсходованного газа нужно нажать дульным срезом ствола на твердую поверхность: стену, пол, стол и т.д.

ВНИМАНИЕ!

Рабочее давление в резервуаре при РСР-заправке не должно превышать 9 МПа.

5.6 УСТРОЙСТВО МАГАЗИНА

Магазин состоит из корпуса магазина 1, в котором выполнено 8 каналов с размещенными в них подпружиненными подавателями шариков, и крышки магазина 2, выполненной с возможностью полноповоротного движения относительно продольной оси магазина (рис.).



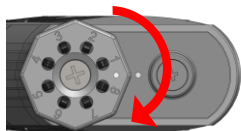
ВНИМАНИЕ!

1 На рис. показано **ИСХОДНОЕ ПОЛОЖЕНИЕ** крышки относительно корпуса магазина (**КАНАВКИ СОВМЕЩЕНЫ**) при извлечении, снаряжении и установке магазина в рукоятку.

2 При всех манипуляциях с магазином крышку магазина следует поворачивать только по часовой стрелке при виде на нее спереди. Попытки поворачивания крышки против часовой стрелки могут привести к последующим отказам в работе пистолета

3 Каждый канал магазина вмещает **15 шариков**. Попытки размещения 16-го шарика могут привести к поломке или заклиниванию механизма подачи шариков.

5.7 ИЗВЛЕЧЕНИЕ МАГАЗИНА ИЗ РУКОЯТКИ, СНАРЯЖЕНИЕ И УСТАНОВКА МАГАЗИНА В РУКОЯТКУ ПИСТОЛЕТА



1 Совместить белые метки на рукоятке и магазине, извлечь магазин из пистолета.



2 Плавно повернув крышку магазина по часовой стрелке, совместить загрузочное отверстие с **ПЕРВЫМ** по ходу движения каналом магазина



3 Потянуть вниз подпружиненный подаватель в выбранном канале магазина и зафиксировать его.



4 Заполнить выбранный канал магазина стальными шариками и, поворачивая крышку магазина, совместить загрузочное отверстие со следующим по ходу каналом магазина. Расфиксировать подаватель.

Снаряжение остальных каналов магазина производится аналогично.

ВНИМАНИЕ!

- 1 Магазин поворачивается в рукоятке **ТОЛЬКО** по часовой стрелке.
- 2 После снаряжения магазина шариками, независимо от того, сколько каналов заполнено, привести магазин в **ИСХОДНОЕ ПОЛОЖЕНИЕ**, совместив канавки на крышке и корпусе магазина (рис. п. 5.6).



6 Вставить магазин в пистолет до упора, совместив белые метки на магазине и рукоятке.



7 Плавно повернуть магазин по часовой стрелке и установить цифру «1» против белой метки на рукоятке. Пистолет готов к стрельбе из первого канала магазина.



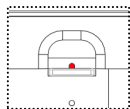
УКАЗАНИЕ:

Используйте шарики без дефектов. Не используйте шарики:

- 1 с зазубринами и заусенцами,
 - 2 со смещенными полусферами,
 - 3 загрязненные.
- 2 использовать свинцовые шарики **ЗАПРЕЩЕНО!**

5.8 ПРИЦЕЛИВАНИЕ И СТРЕЛЬБА

- 1 Снять с предохранителя.
- 2 Прицеливаться.



- 3 Нажать на спусковой крючок

После израсходования шариков из канала №1, повернуть магазин по часовой стрелке, совместив канал №2 с белой меткой на дне рукоятки. Отстрел остальных каналов происходит аналогично.

6 УКАЗАНИЕ МЕР БЕЗОПАСНОСТИ

- всегда обращайтесь с пистолетом так, как если бы он был заряжен;
- при обращении с пистолетом его всегда необходимо ставить на предохранитель, чтобы не произошло нежелательного выстрела;
- нельзя направлять пистолет в сторону людей, животных, избегайте рикошета;
- при выборе направления стрельбы необходимо учитывать, что выстрел опасен на расстоянии до 100 м;
- не допускается стрельба в гладкие, твердые поверхности;
- запрещается какая-либо доработка пистолета, приводящая к изменениям его конструкции;
- помните: пистолет, подвергшийся даже частичной разборке, гарантийной службой предприятия не принимается;
- пистолет следует хранить в разряженном виде в месте, исключающем доступ к нему детей;
- соблюдайте указанные производителем баллончиков указания мер безопасности в отношении обращения и хранения баллончиков CO₂.

7 ТРАНСПОРТИРОВКА И ХРАНЕНИЕ

- ✓ при транспортировке пистолет должен быть предохранен от климатических воздействий и механических повреждений;
- ✓ пистолет необходимо хранить в сухом отапливаемом помещении при отсутствии в воздухе кислотных, щелочных и других агрессивных примесей при температуре от $+5^{\circ}\text{C}$ до $+25^{\circ}\text{C}$ и при относительной влажности не более 80%.

8 ГАРАНТИЙНЫЕ ОБЯЗАТЕЛЬСТВА

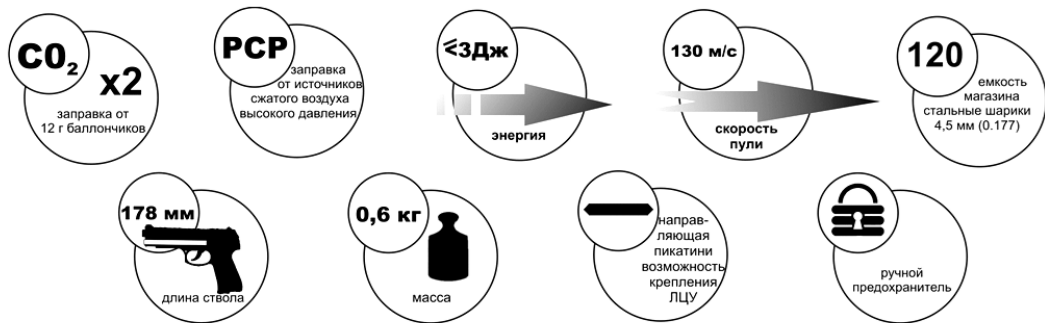
- Гарантийный срок эксплуатации пистолета составляет 1 год со дня продажи при наработке не более 2500 выстрелов, а также при соблюдении потребителем условий эксплуатации, транспортирования и хранения. При отсутствии в паспорте отметки о дате продажи пистолета, гарантийный срок исчисляется с даты изготовления.
- Гарантийный срок хранения пистолета в упаковке предприятия-изготовителя – 1 год со дня изготовления.
- Замена пистолета через торговую сеть осуществляется в соответствии с действующими правилами обмена.
- Гарантийные обязательства на пистолет не распространяются на баллончики CO₂.
- Изготовитель оставляет за собой право на изменение конструкции и комплектности поставки пистолета без уведомления потребителя.
- Адрес для ремонта: г. Тула, пр-т. Ленина д. 102, ООО «А+А», e-mail: plast@tula.net .

ВНИМАНИЕ!

Любое изменение конструкции пистолета недопустимо, т.к. может привести к изменению категории оружия. В этом случае гарантийные обязательства изготовителя автоматически теряют свою силу.

9 ДАТА ВЫПУСКА И ПРОДАЖИ

<u>Заполняет предприятие-изготовитель</u>	<u>Заполняет торговое предприятие</u>
<p>Пистолет «АТАМАН-М1»</p> <p>Дата выпуска «___» _____ 20___ г.</p> <p>Представитель ОТК предприятия (штамп ОТК)</p> <p>Название и адрес предприятия-изготовителя: ООО «А+А», 300026, г. Тула, пр-т Ленина, д.102.</p>	<p>Дата продажи «___» _____ 20___ г.</p> <p>ФИО продавца _____</p> <p>Подпись _____</p> <p style="text-align: right;">М.П.</p>



ООО «А + А»

300026, Россия
г. Тула, пр. Ленина, д.102
тел.: (4872) 331 – 131; 333 – 125

факс: (4872) 331 – 131
www.tulataman.ru
plast@tula.net