



**УСТРОЙСТВО АЭРОЗОЛЬНОЕ  
МОДЕЛИ «ДОБРЫНЯ»  
ПОД ПИРОМЕХАНИЧЕСКИЕ БАЛЛОНЧИКИ  
БАМ-ОС.000 18x51**



ПАСПОРТ УАД.000 ПС



## СОДЕРЖАНИЕ

1. ВВЕДЕНИЕ.....	2
2. ОСНОВНЫЕ СВЕДЕНИЯ ОБ ИЗДЕЛИИ . . . . .	3
3. ТЕХНИЧЕСКИЕ ХАРАКТЕРИСТИКИ . . . . .	4
4. КОМПЛЕКТНОСТЬ . . . . .	5
5. УСТРОЙСТВО И ПРИНЦИП РАБОТЫ . . . . .	6
6. УКАЗАНИЯ ПО ЭКСПЛУАТАЦИИ . . . . .	9
7. ТЕХНИЧЕСКОЕ ОБСЛУЖИВАНИЕ. . . . .	11
8. ГАРАНТИИ ИЗГОТОВИТЕЛЯ . . . . .	13
9. ПРИЛОЖЕНИЕ . . . . .	14

## **1. ВВЕДЕНИЕ**

1. Приступая к эксплуатации устройства аэрозольного модели «ДОБРЫНЯ» (далее по тексту «устройство»), внимательно изучите паспорт. Настоящий паспорт кратко знакомит с основными техническими характеристиками и правилами эксплуатации устройства.

2. В конструкцию устройства могут быть внесены изменения, не отраженные в данном издании паспорта.

3. Замечания по качеству устройства и свои пожелания отправляйте по e-mail: [plast@tula.net](mailto:plast@tula.net), [plastgun@gmail.com](mailto:plastgun@gmail.com) или по адресу: 300026, г. Тула, пр-т Ленина, д. 102.

## **2. ОСНОВНЫЕ СВЕДЕНИЯ ОБ ИЗДЕЛИИ**

Устройство является средством самозащиты и предназначено для метания жидких рецептур в лицо нападающему из баллончиков аэрозольных малогабаритных БАМ-ОС.000 18x51 ТУ 7272-022-52524051 - 2015 производства ООО «А+А» (далее по тексту «БАМы»).

С помощью переходников, входящих в комплект поставки в устройстве могут применяться сертифицированные БАМы Ø13 мм и длиной 50 мм.

Устройство обеспечивает последовательное производство пяти метаний до полного израсходования магазина.

В устройстве реализован механизм приведения в действие ударникового типа.

Устройство соответствует требованиям ГОСТ Р 51894-2002 и ТУ 7188-023-52524051-2015.

Устройство является изделием, не требующим разрешения на приобретение.

### 3. ТЕХНИЧЕСКИЕ ХАРАКТЕРИСТИКИ

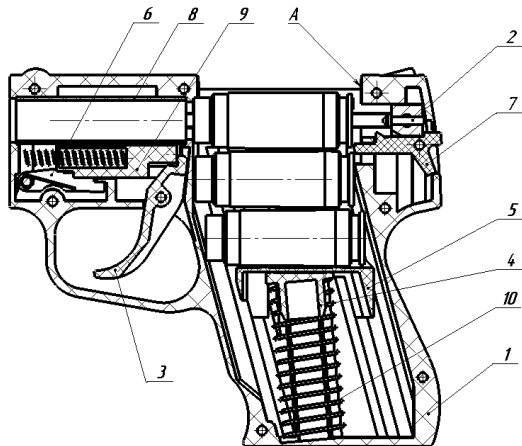
№ п/п	Параметр	Величина
1	Емкость магазина, БАМов, шт.	5
2	Масса без БАМов, г	175
3	Габаритные размеры, мм	140x120,5x28
4	Минимальная дальность применения, м	1
5	Эффективная дальность применения, м	до 5
6	Гарантийная наработка, число срабатываний	1 000

#### 4. КОМПЛЕКТНОСТЬ

№ п/п	Наименование	Количество, шт.
1	Устройство	1
2	Переходник	2
3	Паспорт	1
4	Полиэтиленовый пакет	1
5	Потребительская тара	1

## 5. УСТРОЙСТВО И ПРИНЦИП РАБОТЫ

5.1. Устройство состоит из следующих основных узлов и деталей



1. Рукоятка с магазином
2. Ударник
3. Крючок спусковой
4. Опора подавателя
5. Подаватель
6. Шептало
7. Упор
8. Цилиндр
9. Каретка
10. Пружина подавателя

Рис. 1

5.2. Устройство снаряжается пятью БАМами. Для снаряжения устройства необходимо совместить проточку в гильзе БАМа с задними упорами в горловине магазина, утопить очередной БАМ ниже упоров, затем сдвинуть вперед и убедиться в том, что БАМ поджат пружиной подавателя в передний и задние упоры (рис. 2).



Рис. 2

5.3. Для производства метания необходимо уверенно охватить рукоятку 1, навести устройство на цель, совместив прорезь в целике с мушкой, и нажать на спусковой крючок. При этом ударник 2 разобьёт капсулю и произойдёт вылет струи-ирританта.

5.4. При отпускании спускового крючка 3 выбрасыватель, расположенный на ударнике, сместит использованный БАМ за фланец к поверхности А (рис. 1), БАМ



выйдет из-под упоров рукоятки, а пружина подавателя 10 вытолкнет БАМ за пределы устройства и следующий БАМ, упираясь в упоры рукоятки, встанет на линию метания.

Устройство готово к следующему метанию.

5.6. Для разряжения устройства необходимо нажать на упор 7 движением вверх и поочередно извлечь БАМы;

5.8. При зарядании устройства БАМами 13x50 поместите необходимое количество БАМов в переходники и выполните те же действия, что и со штатными БАМами.

**ВНИМАНИЕ! Нажатие на спусковой крючок во время разряжения/зарядания устройства НЕДОПУСТИМО!**

## 6. УКАЗАНИЯ ПО ЭКСПЛУАТАЦИИ

6.1. Приступайте к эксплуатации устройства только после изучения принципа работы, приемов зарядки и разрядки, а также правил безопасного обращения с устройством, изложенных в данном разделе.

6.2. При ношении устройство помещается в кобуру или карман одежды, в котором не должно быть никаких посторонних предметов.

**6.3. Всегда обращайтесь с устройством так, как если бы оно было заряжено и готово к применению!**

6.4. До того, как решите применять устройство, держите указательный палец в стороне от спускового крючка.

**6.5. НЕ ДОПУСКАЙТЕ:**

- случайных нажатий на спусковой крючок устройства;
- ударов и падений устройства и БАМов на твердое основание.

6.6. Не используйте несертифицированные БАМы или БАМы с истекшим сроком хранения.

6.7. Не храните заряженное устройство в местах, доступных для детей.

6.8. Не направляйте устройство на себя или в сторону других людей при снаряжении БАМами.

## 7. ТЕХНИЧЕСКОЕ ОБСЛУЖИВАНИЕ

7.1. Хранить устройство необходимо в сухих, отапливаемых помещениях.

7.2. После применения, а также в процессе хранения устройство время от времени должно подвергаться осмотрам.

**РАЗБОРКА УСТРОЙСТВА НЕ ДОПУСКАЕТСЯ!**

7.3. При осмотрах проверяют:

- целостность деталей устройства;
- работоспособность спускового механизма: при нажатии – отпускании спускового крючка боек выступает и энергично утопает в пазах рукоятки.

7.4. Чистку цилиндра производить после каждого использования устройства чистой тканью протаскивая ее через цилиндр по направлению метания ирританта.

**БАМЫ С ИСТЕКШИМ СРОКОМ ГОДНОСТИ И С НАЛИЧИЕМ ВЫДЕЛЕНИЯ АКТИВНОГО ВЕЩЕСТВА (ИРРИТАНТА) НЕ ПОДЛЕЖАТ ПРИМЕНЕНИЮ**

## **8. ГАРАНТИИ ИЗГОТОВИТЕЛЯ**

8.1. Изготовитель гарантирует безотказность работы устройства при соблюдении потребителем правил хранения и эксплуатации.

8.2. Гарантийный срок эксплуатации – 1 год с даты продажи при наработке не более 1 000 метаний.

8.3. При отсутствии в паспорте отметки о дате продажи гарантийный срок исчисляется с даты выпуска устройства.

**ПРИЛОЖЕНИЕ**

<b><u>Заполняет предприятие-изготовитель</u></b>	<b><u>Заполняет торговое предприятие</u></b>
Устройство аэрозольное с пиро-механическими баллонами модели «ДОБРЫНЯ»	Дата продажи « ____ » _____ 20 ____ г.
Дата выпуска « ____ » _____ 20 ____ г.	ФИО продавца _____ _____
Представитель ОТК предприятия (штамп ОТК)	Подпись _____
Название и адрес предприятия-изготовителя: ООО «А+А», 300026, г. Тула, пр-т Ленина, д.102.	М.П.



**ООО «А+А»**  
**300026, г. Тула, пр. Ленина, д. 102**  
**Тел.: (4872) 331 - 131; 333 - 125**  
**Факс: (4872) 331 - 131**  
**web: [www.tulataman.ru](http://www.tulataman.ru)**  
**e-mail: [plast@tula.net](mailto:plast@tula.net)**  
**[plastgun@gmail.com](mailto:plastgun@gmail.com)**