

Handbook
Manual de instrucciones
Manuel d'instructions
Bedienungsanleitung
Manual de instruções

Mod. P-23

CO₂ PISTOL



DANGER: *Read this manual and the warnings and safety procedures pamphlet prior to handling this product.*

ATENCIÓN: *Lea atentamente este manual y todas las instrucciones de seguridad antes de manipular esta pistola.*

DANGER: *Lire impérativement ce manuel, et plus particulièrement les précautions d'utilisation et de sécurité avant toute utilisation du produit.*

ACHTUNG: *Lesen Sie diese Bedienungsanleitung sorgfältig bevor Sie das Produkt anfassen oder gar benützen.*

ATENÇÃO: *Leia atentamente o manual e todas as instruções de segurança antes de utilizar esta pistola de CO₂.*



Gamo Outdoor, S.L. reserves the right to modify specifications without prior notice. / Gamo Outdoor, S.L. se reserva el derecho de modificar las especificaciones sin previo aviso. / Gamo Outdoor, S.L. behält sich das Recht vor, die Spezifikationen ohne Vorankündigung zu ändern. / Gamo Outdoor, S.L. se réserve le droit de modifier ces caractéristiques sans préavis. / As Gamo Outdoor, S.L. reserva o direito de alterar as especificações sem aviso prévio.

INTRODUCTION

Before you use your new GAMO P-23 CO₂ PISTOL you must read and understand the following safety rules:

WARNING: This is not a toy. Failure to follow the safety rules outlined below can result in serious bodily injury or death.

CAUTION: This product is not recommended for unsupervised use by those under 16 years of age.

CAUTION: This product is designed to handle and function like a pistol. Do not carry or use this product in any situation where it might be mistaken for a firearm.

SAFETY RULES

Anytime you handle a GAMO CO2 Pistol, make sure the safety is «ON» and there is no ammunition in the chamber.

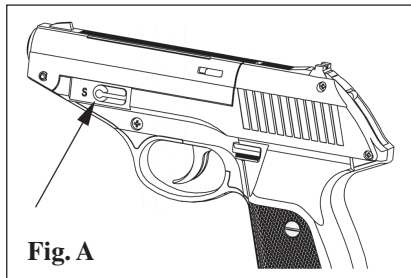
- 1. ALWAYS USE EYE PROTECTION.**
- 2. ALWAYS USE HEARING PROTECTION.**
- 3. Air guns are not toys. They should only be used under adult supervision. Safety is a straightforward but continuous process. THE UNSUPERVISED USE OF AIR GUNS IS NOT RECOMMENDED FOR PERSONS UNDER 16 YEARS OF AGE.**
- 4. Think first, fire second.**
- 5. Always point the gun in a safe direction. NEVER POINT YOUR AIR GUN AT PEOPLE OR ANIMALS EVEN IF IT IS NOT LOADED.**
- 6. Always keep your fingers away from the trigger during cocking and handling. Keep your finger away from the trigger until you are ready to fire.**
- 7. Always be certain of what is behind your target. Make sure your target does not conceal a person or some object which could be harmed by the pellets.**
- 8. Do not fire at a target which allows ricochets or deflections. Do not fire into or at water.**

9. Never use drugs or alcohol while handling this product.
10. Never reuse pellets.
11. The air gun and pellets should be kept in separate places, if possible under lock and key.
12. After use and before putting the air gun away, always make absolutely sure that there are no pellets in the chamber.
13. Do not load the air gun until you are ready to fire. Do not walk, run or jump when carrying a loaded air gun. A loaded air gun should never be carried inside a vehicle. Always keep the safety ON, even when the air gun is unloaded.
14. Do not tamper with or modify any part of your air gun. If a malfunction should occur, consult a professional gunsmith. Do not attempt to repair your air gun, since special tools are needed and this could be dangerous.
15. ALWAYS KEEP THE AIR GUN AND/OR PELLETS OUT OF THE REACH OF CHILDREN.

OPERATION OF THE SAFETY

WARNING: There is no substitute for muzzle control. Never rely on any mechanical safety. Always point the gun in a safe direction.

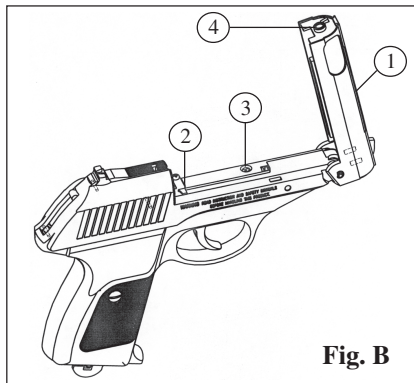
This pistol comes furnished with a manual safety which locks the trigger. This lock is a lever located on the left front side of the barrel (see fig. A). The safety is locked when the lever is in rear position and the letter “S” on the barrel is visible. To unlock the trigger swing the lever to the forward position exposing a red dot and the letter “F”.



WARNING: Always put the safety “ON” when handling, carrying, loading or unloading the air pistol.

CAUTION: Do not press the trigger while putting the safety “ON”.

LOADING



AUTOMATIC LOADING

This is a SEMIAUTOMATIC pistol with a repeating mechanism that can only be used with 4.5 mm or .177 caliber BBs.

WARNING: Before loading or firing your pistol for the first time, pass a cleaning rod through the bor to make sure it is free of obstructions.

To load the pistol, first make sure the safety is ON. To use the semiautomatic loader, follow these steps (see fig. B):

- a. Slide the catch on the upper left side of the barrel forward and open the frame (1).
- b. Slide the red lever of the magazine feeder pin (2) back until it catches in the slot.
- c. Insert up to 10 Gamo 4.5 mm or .177 caliber BBs by dropping them into the opening of the magazine (3).
- d. Gently release the lever of the feeder pin (2).
- e. Close the upper frame of the pistol (1), making sure it locks into place.

WARNING: Do not release the locking mechanism of the frame once the air pistol has been cocked. This is dangerous and can lead to injury.

WARNING: Each time the pistol is to be put away after use, please ensure that the last round has been fired, that the magazine is completely empty, and that the air pistol is not longer cocked. This will prevent the possibility of accidents occurring when the air pistol is used again.

SINGLE SHOT LOADING

The P-23 air pistol also has the option for single shot use of Diabolo 4.5 mm or .177 caliber pellets.

WARNING: Please ensure that the magazine for automatic loading is empty before using the single shot feature.

WARNING: Before loading or firing your pistol for the first time, pass a cleaning rod through the bore to make sure it is free of obstructions.

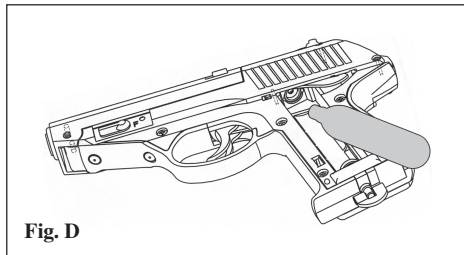
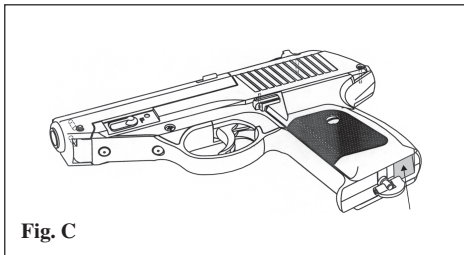
To use the single shot feature, make sure the safety is “ON” and perform the following steps (see fig B):

- a. Slide the catch on the upper left side of the barrel forward and open the frame (1).
- b. Place one pellet in the opening of the barrel (4) with the skirt toward you.
- c. Close the upper frame of the pistol (1), making sure it locks into place.

WARNING: Remember that the gun is loaded and the pellet is in position to fire.

WARNING: Each time the air pistol is to be put away after use, please ensure that the last round has been fired, that the magazine is completely empty, and that the air pistol is not longer cocked. This will prevent the possibility of accidents occurring when the air pistol is used again.

INSERTION OF THE CO₂ CYLINDER



WARNING: If you are not going to use the pistol for a long period of time, we recommend removing the CO₂ bottle. By this way the cylinder will be discharged and the valve will not be damaged. Never try to use force to insert a CO₂ cartridge.

WARNING: Make sure your pistol is unloaded before removing or inserting the CO₂ cylinder to avoid accidental discharge and injury.

WARNING: Always wear protective glasses when handling the gas cylinder or eye injuries may result.

WARNING: Do not remove the gas cylinder until it is empty or an explosion may result.

With the safety “ON” and the pistol unloaded, slowly unscrew the cylinder retaining screw at the base of the pistol grip, allowing any remaining pressure to be released. To remove the empty cylinder, pry the left grip loose using your thumb in the slot at the base of the grip (see fig. C). The empty cylinder will then fall out. To insert a new cylinder of gas, be certain that the safety is “ON” and the pistol is unloaded. Place a new cylinder in the empty pistol grip with the tip of the cylinder pointing up toward the hammer (see fig. D).

WARNING: Inserting the gas cylinder with the tip pointing toward the base of the pistol grip may result in explosion and injury.

Replace the left pistol grip by inserting the tabs in the top of the grip into the notches on the side of the pistol and snapping it into place. Tighten the cylinder retaining screw by turning it clockwise until it stops. Once the gas cylinder tip is pierced, the pistol is ready to load and fire.

DANGER: Keep the CO₂ cylinder away from heat and flames. Temperatures over 50° (120°F) will result in explosion and injury. Never throw a CO₂ cylinder into a fire.

FIRING

This is a double-action pistol. To fire your pistol, aim at your target, release the safety, and gently squeeze the trigger.

CAUTION: Be sure that the CO₂ cartridge is sufficiently charged with gas to propel BB or pellet out of the barrel. Do not wait until the CO₂ cartridge is completely out of gas; it should be changed every 60 shots, or when you notice the shots are firing at low pressure.

PROCEDURE FOR CLEARING STUCK AMMUNITION

Occasionally, due to low gas pressure, a pellet or BB may become lodged inside the barrel. It is also possible for a jam to occur within the chamber of the magazine. Prior to removing any obstruction, be sure that the safety is “ON”. Slowly unscrew the cylinder retaining screw at the base of the pistol grip, allowing any remaining pressure to be released. To

remove the empty cylinder, pry the right grip loose using your thumb in the slot at the base of the grip (see fig. C). The empty cylinder will then fall out.

CAUTION: Be sure that safety is “ON” and the CO₂ cartridge has been removed prior to clearing an obstruction.

1. **OBSTRUCTION IN BARREL.** Break the barrel down the same as in loading, and insert a cleaning rod of the appropriate caliber for your pistol (4,5 mm. or .177) into the opening of the barrel. Push the rod through the barrel until the pellet is free. When you are finished, clean the barrel with the brush attachment of the cleaning rod to remove any lead particles that may be adhered to the rifling.
2. **OBSTRUCTION IN CHAMBER.** Remove the obstruction from the chamber by using a large needle or similar object to pry it out.
3. **OBSTRUCTION IN MAGAZINE.** Slide the red lever of the magazine feeder pin back until it catches in the slot. If possible, shake the obstruction free of the magazine. If this does not clear the magazine, insert a large needle or similar object in the longitudinal groove to push the obstruction out.

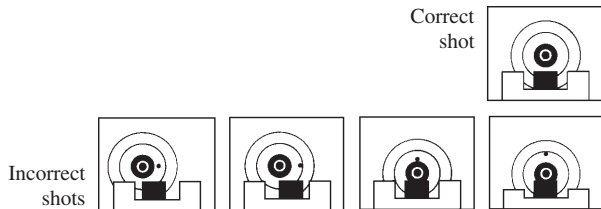
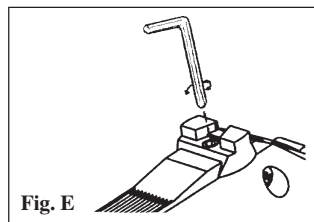
To prepare the pistol for use, refer to the **INSERTION OF THE CO₂ CYLINDER** section.

NOTE: Always discard defective or deformed ammunition.

WARNING: Each time the air pistol is to be put away after use, please ensure that the last round has been fired, that the magazine is completely empty, and that the air pistol is not longer cocked. This will prevent the possibility of accidents occurring when the air pistol is used again.

SIGHT PICTURE AND ADJUSTMENT

Your GAMO PISTOL has a rear sight which is adjustable for windage (right-left). The sights are “open” sights. The rear sight is a notch. The front sight is a post. The sight picture should look like this:



If your shots hit to the left of the target, adjust the sight to the right.
If your shots hit to the right of the target, adjust the sight to the left.
To adjust the sight, loosen the adjustment screw on the top of the rear sight (see fig. E).
Once the sight has been adjusted, fix the sight into place by tightening the adjustment screw.

STORAGE

WARNING: Airguns should be stored in such a manner as to protect against unauthorized use by children.

WARNING: These products are designed to look, handle and function like pistols. These products should be stored in such a manner to protect against theft and subsequent misuse.

You should never store your Gamo pistol unless it has been cleaned and given a light coat of oil. Always store your Gamo pistol in a clean dry place. It is recommended that you store this product in a protective box or case with appropriate anti-corrosion materials. A local gun shop can advise you on appropriate products available in your area.

CAUTION: When storing your pistol, always make sure it is unloaded and the safety in “ON”.

CLEANING

WARNING: Make certain the pistol is unloaded and the safety in “ON” before cleaning.

Use a 4,5 mm or .177 caliber cleaning rod, rod tip, patches, and bore brush with gun solvent and oil to clean your pistol. Insert the cleaning rod with cleaning attachments from the muzzle. It is helpful if you occasionally apply special airgun oil to the metal parts of the airgun.

INTRODUCCIÓN

Antes de utilizar su nueva pistola GAMO de CO₂, debe leer atentamente y comprender las siguientes normas de seguridad:

ADVERTENCIA: Esta pistola no es un juguete. Cualquier fallo o descuido, respecto a las normas de seguridad que damos a continuación, puede producir serios daños.

PRECAUCIÓN: Este producto no se recomienda para que lo utilicen menores de 16 años, sin vigilancia o supervisión de adultos.

PRECAUCIÓN: Este producto ha sido diseñado para que se maneje y funcione como una pistola. No la utilice, ni la lleve consigo, en situaciones en las que pudiera confundirse con un arma de fuego.

NORMAS DE SEGURIDAD

Siempre que maneje una pistola GAMO de CO₂, asegúrese de que lleva puesto el seguro y que no haya munición ni en el cargador ni en la entrada del cañón.

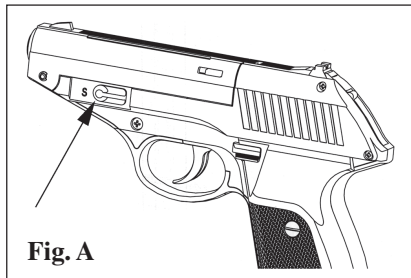
- 1. UTILICE SIEMPRE PROTECCIÓN OCULAR.**
- 2. UTILICE SIEMPRE PROTECCIÓN AUDITIVA.**
- 3. Las pistolas de CO₂ no son juguetes. Deben ser utilizadas siempre bajo la supervisión de una persona adulta. La seguridad es un proceso sencillo pero continuo. EL USO DE LAS PISTOLAS DE CO₂ NO ES RECOMENDADO PARA MENORES DE 16 AÑOS.**
- 4. Piense primero, después dispare.**
- 5. Apunte la pistola siempre en una dirección segura. NUNCA APUNTE A PERSONAS O ANIMALES, AUNQUE LA PISTOLA ESTÉ DESCARGADA.**
- 6. No ponga jamás el dedo en el gatillo al cargar o manipular la pistola. Mantenga sus dedos lejos del gatillo hasta que esté preparado para disparar.**
- 7. Sepa siempre con seguridad lo qué hay detrás del blanco. Asegúrese siempre que detrás del blanco no haya personas ni objetos a los que pueda dañar con los balines.**
- 8. No dispare sobre blancos que permitan el rebote o el desvío del balón. No dispare al agua.**

9. Nunca utilice este artículo bajo la influencia del alcohol, drogas o medicamentos.
10. Nunca utilice balines usados.
11. Las pistolas de CO₂ y los balines deben guardarse en lugares diferentes y bien separados, a ser posible bajo llave.
12. Antes de guardar la pistola después de una sesión de tiro, asegúrese de que no tiene ningún balín en posición de disparo.
13. No cargue la pistola hasta el mismo momento de disparar. No debe caminar, correr o saltar con la pistola cargada. Nunca lleve su pistola cargada dentro de un vehículo. Lleve puesto siempre el seguro, aún cuando la pistola esté descargada.
14. No manipule ni modifique las piezas de las pistolas de CO₂. Si observa un mal funcionamiento, acuda a un armero profesional. No intente reparar la avería, ya que se necesita un utillaje especial y puede resultar peligroso.
15. MANTENGA SIEMPRE LAS PISTOLAS DE CO₂ Y/O LOS BALINES FUERA DEL ALCANCE DE LOS NIÑOS.

MODO DE USAR EL SEGURO

ADVERTENCIA: La mejor manera de prevenir accidentes es controlar a dónde apunta. No confíe nunca en los dispositivos mecánicos de seguridad. Mantenga siempre la pistola apuntando en dirección segura.

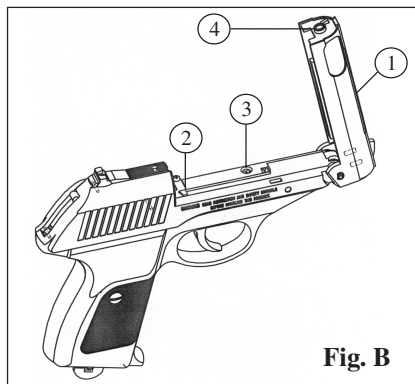
La pistola incorpora un seguro manual que bloquea el disparador. El seguro de la pistola está localizado en el lateral izquierdo delantero del cañón (ver fig. A). El seguro está colocado cuando la palanca se encuentra en su posición trasera y deja ver la letra “S” en el cañón. Para desbloquear el disparador, accionar la palanca hacia su posición delantera, dejando visible sobre el cañón un punto rojo y la letra “F”.



ADVERTENCIA: Ponga el seguro siempre que transporte, maneje, cargue o descargue la pistola.

PRECAUCIÓN: No presione el disparador mientras coloque el seguro.

CARGA DE MUNICIÓN



CARGA DE MUNICIÓN PARA DISPARO SEMIAUTOMÁTICO

Esta pistola tiene un mecanismo de repetición que sólo se puede utilizar con bolas calibradas de 4,5 mm. (.177 in.), como los balines modelo Round de Gamo.

ADVERTENCIA: Antes de cargar o tirar por primera vez, pase una baqueta por el cañón para estar seguro de que no está obstruido por ninguna impureza.

Para cargar la pistola, ACTIVE primero el seguro y siga los siguientes pasos (ver. fig. B):

- a. Empuje hacia adelante el pestillo situado en el lado izquierdo de la parte superior del cañón y abra el bastidor (1).
- b. Desplace el empujador del cargador (2) hasta retenerlo en la muesca final.
- c. Introduzca hasta 10 bolas calibradas GAMO calibre 4,5 mm. dejándolas caer por el orificio de carga (3).
- d. Suelte el empujador del cargador (2) suavemente.
- e. Cierre el bastidor superior de la pistola (1), asegurándose que queda retenido.

ADVERTENCIA: No abra el bastidor hasta agotar la munición del cargador. Es peligroso y podría provocar serias lesiones.

PRECAUCIÓN: Cuando se disponga a guardar la pistola, con el cañón apuntando hacia el suelo, asegúrese de que el cargador no contiene bolas ni tampoco hay munición en el cañón. De esta forma evitará cualquier posible accidente al utilizar la pistola de nuevo.

CARGA PARA SISTEMA TIRO A TIRO

Existe la opción de utilizar balines diábolo calibre 4,5 mm. (.177 in.), con lo cual la pistola debe ser cargada de nuevo después de cada disparo.

ADVERTENCIA: Asegúrese de que el cargador para el sistema semiautomático esté vacío antes de utilizar el sistema de tiro a tiro.

ADVERTENCIA: Antes de cargar o tirar por primera vez, pase una baqueta por el cañón para estar seguro de que no está obstruido por ninguna impureza.

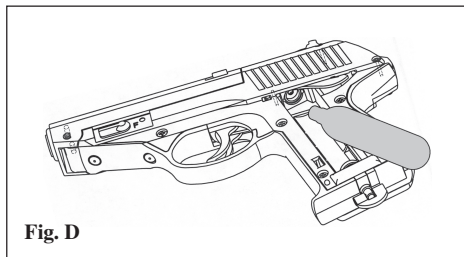
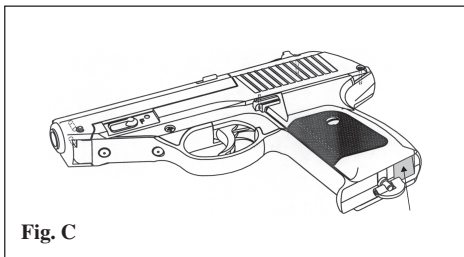
Para cargar la pistola, ACTIVE primero el seguro y siga los siguientes pasos (ver. fig. B):

- a. Empuje hacia adelante el pestillo situado en el lado izquierdo de la parte superior del cañón y abra el bastidor (1).
- b. Introduzca un balín en el orificio de entrada del cañón (4), siempre con la falda del balín hacia atrás.
- c. Cierre el bastidor superior de la pistola (1), asegurándose que queda retenido.

ADVERTENCIA: Recuerde que una vez realizados estos pasos la pistola queda cargada.

PRECAUCIÓN: Cuando se disponga a guardar la pistola, con el cañón apuntando hacia el suelo, asegúrese de que el cargador no contiene bolas ni tampoco hay munición en el cañón. De esta forma evitará cualquier posible accidente al utilizar la pistola de nuevo.

COLOCACIÓN DE LA BOMBONA DE CO₂



ATENCIÓN: Si la pistola no se utiliza durante un periodo largo de tiempo, se recomienda retirar la cápsula de CO₂. De este modo queda descargada la cápsula y no se daña la válvula. Nunca intente insertar a la fuerza una cápsula de CO₂.

ADVERTENCIA: Asegúrese de que la pistola está descargada antes de extraer o colocar una bombona de CO₂ con el fin de evitar un accidente.

ADVERTENCIA: Utilice gafas protectoras cuando maneje la bombona de gas, ya que se pueden producir lesiones oculares.

ADVERTENCIA: No extraiga la bombona de gas hasta que esté totalmente vacía. En caso contrario se puede producir una expansión violenta del gas residual.

Con el seguro activado y la pistola descargada, desenrosque con cuidado el tornillo que retiene la bombona en la base de la empuñadura. Para extraer la bombona vacía, abra la catcha izquierda de la empuñadura ayudándose con su dedo pulgar, colocándolo en la rampa que hay en la base de la culata (ver fig. C). La bombona vacía se soltará y caerá. Para colocar una bombona nueva, asegúrese de que la pistola tiene el seguro activado y está descargada. Con la empuñadura descubierta y vacía, coloque la bombona con el cuello hacia arriba (ver fig. D). Vuelva a colocar la catcha, insertando primero las pestañas superiores. Apriete el tornillo de retención de la bombona, en el sentido de las agujas del reloj, hasta que ofrezca resistencia. Una vez perforada la punta de la bombona de gas, la pistola estará lista para cargarla y disparar.

PELIGRO: Mantener las bombonas de CO₂ lejos del calor y las llamas. Las temperaturas por encima de 50 °C (120 °F) pueden producir explosión y lesiones. No arroje jamás una bombona de CO₂ al fuego.

DISPARO

Ésta es una pistola de acción doble. Para disparar, se apunta al blanco, se libera el seguro, y se aprieta el gatillo.

PRECAUCIÓN: Asegúrese de que la bombona de CO₂ contiene suficiente carga de gas para propulsar el balín fuera del cañón. No aproveche la carga de gas hasta el final sino que debe ser cambiada cada 60 disparos, o cuando note que el disparo baja de intensidad.

DESCARGA DE LA MUNICIÓN

En alguna ocasión, a causa de que el gas residual tenga baja presión, la munición puede quedar alojada en el interior del cañón. También puede quedar alojada en la recámara. Si la munición es defectuosa, puede obturarse el tubo cargador. Siempre que tenga que proceder a la descarga de la munición, ACTIVE el seguro y afloje lentamente el tornillo que retiene la bombona. Abra la cache izquierda de la empuñadura ayudándose con su dedo pulgar, colocándolo en la rampa que hay en la base de la culata (ver fig. C), y la bombona de gas quedará libre. Con el cañón apuntando hacia el suelo, abra el bastidor superior de la pistola.

ADVERTENCIA: Asegúrese que la pistola tiene el seguro activado y no contiene la bombona de gas antes de proceder a la descarga de la munición.

1. **MUNICIÓN ALOJADA EN EL CAÑÓN.** Introducir por la entrada del cañón (fig. B.4) una baqueta adecuada para el calibre 4,5 mm., empujando hasta que el cañón quede limpio de munición. Posteriormente, limpie el cañón con la escobilla de dicha baqueta para extraer las partículas de plomo que pudieran haber quedado adheridas a las estrías.
2. **MUNICIÓN ALOJADA EN LA RECÁMARA.** Extraer la munición ayudándose de un objeto punzante (una aguja grande por ejemplo).
3. **MUNICIÓN ALOJADA EN EL TUBO CARGADOR.** Con el bastidor abierto (fig. B.1), desplace el empujador del tubo cargador (fig. B.2) hasta situarlo en la muesca final. Coloque la pistola boca abajo de forma que la munición defectuosa salga por el orificio de carga (fig. B.3). De no caer por sí misma, ayúdese con algún objeto puntiagudo, a través del corte por el cual se desliza el empujador de las bolas, hasta dejar limpio de munición el tubo cargador.

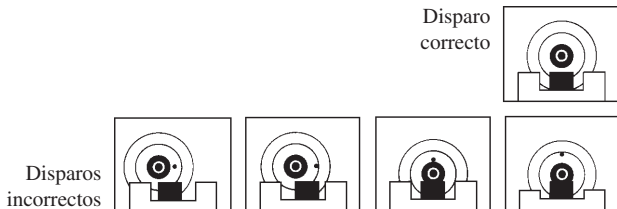
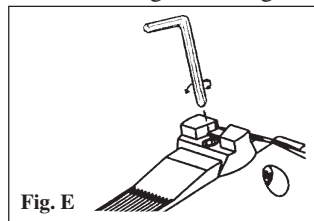
Para poner nuevamente la pistola en condiciones de disparar, vea el apartado de **COLOCACIÓN DE LA BOMBONA DE GAS.**

ADVERTENCIA: Nunca reutilice munición extraída del interior de la pistola. Puede ser defectuosa y producir un mal funcionamiento de la pistola.

IMPORTANTE: Cuando se disponga a guardar la pistola, con el cañón apuntando hacia el suelo, asegúrese de que el cargador no contiene bolas. De esta forma evitará cualquier posible accidente al utilizar la pistola de nuevo.

REGULACIÓN DEL ALZA

Esta pistola está dotada de un alza regulable en deriva (derecha-izquierda). Sus miras son abiertas. El alza es una ranura y el punto de mira un tablón. Para apuntar correctamente, observe las siguientes figuras:



Si el tiro sale desviado a la izquierda del blanco, desplace ligeramente el alza hacia la derecha. Si el tiro se desvía a la derecha, desplace ligeramente el alza hacia la izquierda. Para regular el alza, afloje el tornillo que la fija sobre la pistola (ver fig. E). Una vez regulado, apriete el tornillo asegurándose de que el alza quede bien fijada.

CÓMO GUARDAR LA PISTOLA

ADVERTENCIA: Las pistolas de aire o de gas, se han de guardar de modo y manera que queden protegidas contra el uso, no controlado, de los niños.

ADVERTENCIA: Este producto ha sido diseñado para que parezca, funcione y se maneje como una pistola de fuego. Por lo tanto, se tiene que guardar protegida del robo y subsiguiente uso indebido.

No guarde su pistola GAMO sin antes limpiarla. Guárdela siempre en lugar seco y limpio. Recomendamos guardarla en una caja o estuche con materiales anti-corrosión adecuados. Cualquier armero le indicará los mejores productos disponibles en el mercado.

PRECAUCIÓN: Cuando guarde la pistola, asegúrese que está totalmente descargada y el seguro activado.

LIMPIEZA

ADVERTENCIA: Antes de limpiar el cañón de la pistola, asegúrese de que está descargada y el seguro activado.

Para limpiar el cañón de la pistola, abra siempre el bastidor, y utilice una baqueta para el calibre 4,5 mm. (.177 in.), punta estira-trapo, trapo y cepillo. Introduzca la baqueta desde la boca del cañón. Recuerde que nunca debe usar aceite lubricante en el cañón. Es conveniente de vez en cuando, añadir un poco de aceite especial para armas sobre las partes metálicas, para evitar su oxidación.

INTRODUCTION

Avant d'utiliser votre pistolet P-23 GAMO, vous devez lire et comprendre les règles de sécurité qui suivent:

ATTENTION: Ceci n'est pas un jouet. Tout manquement aux règles élémentaires de sécurité ci-après désignées peut causer de sérieuses blessures corporelles voire occasionner la mort.

AVERTISSEMENT: Ce produit ne doit pas être utilisé par une personne de moins de 16 ans (sans la présence d'un adulte).

AVERTISSEMENT: Ce produit est destiné à être manié et à fonctionner comme un pistolet. Ne pas transporter ou utiliser ce produit dans toutes situations où celui-ci pourrait être considéré comme une véritable pistolet à feu.

NORMES DE SÉCURITÉ

Si vous manipulez un pistolet GAMO de CO₂, assurez-vous que la sûreté soit mise et qu'il n'y ait pas de munitions ni dans le chargeur ni dans la bouche du canon.

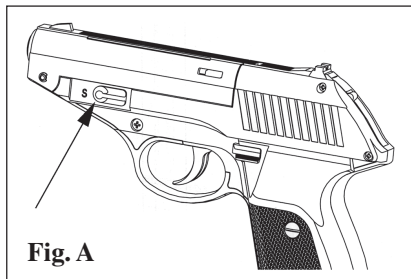
1. TOUJOURS PORTER UNE PROTECTION OCULAIRE.
2. TOUJOURS PORTER UNE PROTECTION AUDITIVE.
3. Les pistolets de CO₂ ne sont pas des jouets. Leur utilisation doit toujours s'effectuer sous le contrôle d'une personne adulte. La sécurité est un processus simple mais permanent. L'USAGE DES PISTOLETS DE CO₂ EST PAS RECOMMANDÉ AUX JEUNES DE MOINS DE 16 ANS.
4. D'abord pensez, ensuite tirez.
5. Toujours pointer le pistolet dans une direction sûre. NE JAMAIS VISER DE PERSONNES NI D'ANIMAUX, MEME SI LE PISTOLET EST DECHARGÉE.
6. Ne jamais mettre le doigt sur la détente en chargeant ou en manipulant le pistolet. Eloignez vos doigts de la détente jusqu'à ce que vous soyez prêt à tirer.
7. Être toujours sûr de savoir ce qu'il y a derrière la cible. Toujours s'assurer que derrière la cible il n'y a ni personnes ni objets pouvant être atteints par les plombs.
8. Ne pas tirer sur des cibles à même de faire rebondir ou dévier le plomb. Ne pas tirer dans l'eau.

9. Ne jamais utiliser cet article sous l'influence de l'alcool, de drogues ou de médicaments.
10. Ne jamais se servir de plombs usées.
11. Les pistolets de CO₂ et les plombs doivent être rangées dans des endroits différents et bien séparés, si possible sous clé.
12. Avant de ranger le pistolet après une séance de tir, s'assurer qu'elle ne contient aucun plomb en position de tir.
13. Ne charger le pistolet qu'au moment de tirer. Il ne faut pas marcher, courir ni sauter avec une arme chargée. Ne jamais garder son pistolet chargé à l'intérieur d'un véhicule. Toujours mettre la sûreté, même si le pistolet est déchargée.
14. Ne pas manipuler ni changer les pièces des les pistolets de CO₂. En cas de mauvais fonctionnement, recourir à un armurier professionnel. Ne pas essayer de réparer la panne, parce qu'il faut un outillage spécial et que cela peut être dangereux.
15. **TOUJOURS GARDER LES PISTOLETS DE CO₂ ET/OU LES PLOMBS HORS DE LA PORTÉE DES ENFANTS.**

FONCTIONNEMENT DE LA SÉCURITÉ

ATTENTION: Rien ne peut se substituer à un contrôle de chargement. Ne jamais se fier aux éléments mécaniques de la sécurité. Toujours pointer le pistolet dans une direction sûre.

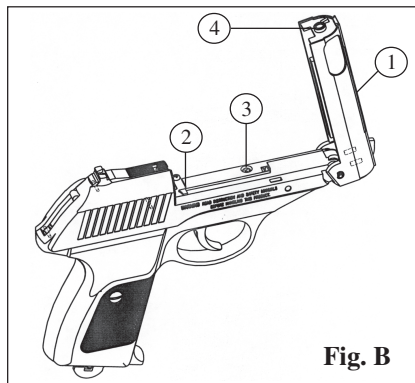
Le pistolet est équipé d'origine d'une sûreté manuelle de détente. Cette sûreté se situe sur la côte gauche du canon (voir fig. A). La sûreté est active lorsque le levier est en position arrière et que la lettre "S" est visible. Pour déverrouiller la sûreté ramener le levier dans la position inverse vous montrant un point rouge ainsi que la lettre "F".



ATTENTION: Toujours garder la sécurité active lorsque vous maniez, transportez, chargez ou déchargez le pistolet:

AVERTISSEMENT: N'actionner pas la détente pendant que vous amenez la sûreté en position "ON".

CHARGEMENT



CHARGEMENT AUTOMATIQUE

C'est un pistolet semi-automatique avec mécanisme à répétition qui n'est utilisable qu'avec des billes de .177 ou des 4.5 mm.

ATTENTION: Avant de charger et de tirer avec votre pistolet pour la première fois, passez un chiffon propre dans le canon pour être sûr qu'il n'est obstrué par aucune impureté.

Pour charger le pistolet, assurez vous que la sûreté est enclenchée. Pour utiliser le chargeur semiautomatique, suivez ces étapes (voir fig. B):

- a. Poussez le levier de déverrouillage du canon situé sur le côté supérieur gauche de celui-ci puis ouvre la culasse (1).
- b. Faites coulisser le poussoir rouge de magasin (2) jusqu'à ce qu'il s'enclenche dans l'encoche prévue à cet effet.
- c. Introduisez 10 Gamo 4.5 mm ou des BB .177 dans l'ouverture du tube (3).
- d. Dégagez doucement le poussoir de son logement (2).
- e. Refermez la culasse du pistolet (1), assurez vous qu'il est bien verrouillé.

ATTENTION: Ne pas déverrouillez la culasse une fois que le pistolet à air a été armé. Cela s'avère dangereux et pourrait causer des dommages.

ATTENTION: Chaque fois que vous voulez ranger le pistolet après usage, assurez vous que le dernier plomb a été tiré, que le magasin est vide, et que le pistolet n'est plus armé. Ces précautions pour éviter tous risques d'accidents lors d'une utilisation ultérieure.

CHARGER EN COUP PAR COUP

Le pistolet P-23 vous autorise à tirer en coup par coup des plombs 4.5 mm ou .177.

ATTENTION: Assurez vous que le tube de magasin est bien vide avant de vouloir tirer en coup par coup.

ATTENTION: Avant d'utiliser votre pistolet pour la première fois, passez un écouvillon dans la canon pour vous assurez qu'il n'est pas obstruè.

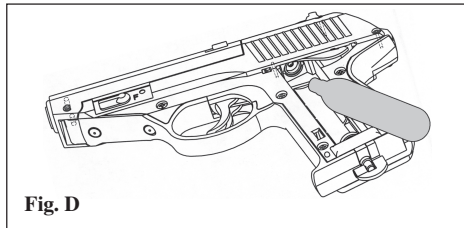
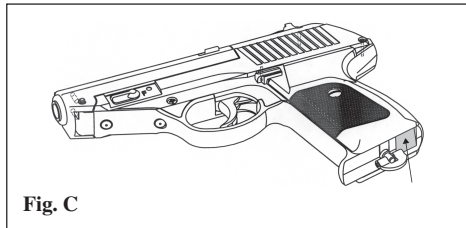
Pour tirer en coup par coup, assurez vous que la sûreté est enclenchée. Pour utiliser le chargeur semiautomatique, suivez ces étapes (voir fig. B):

- a. Poussez le levier de déverrouillage du canon situé sur le côté supérieur gauche de celui-ci puis ouvre la culasse (1).
- b. Introduisez le plomb dans la chambre du canon en plaçant la jupe devant vous.
- c. Refermez la culasse du pistolet (1), assurez vous qu'il est bien verrouillé.

ATTENTION: Rappelez vous que le pistolet est chargée et que les plombs sont prêts à être tirés.

ATTENTION: Chaque fois que vous voulez ranger le pistolet après usage, assurez vous que le dernier plomb a été tiré, que le magasin est vide, et que le pistolet n'est plus armé. Ces précautions pour éviter tous risques d'accidents lors d'une utilisation ultérieure.

MISE EN PLACE D'UNE CARTOUCHE DE CO₂



DANGER: Si le Pistolet n'est pas utilisé sur une longue période, nous recommandons d'enlever la capsule de CO₂. De cette façon, la capsule reste déchargée et évite d'abîmer la soupape. Ne jamais insérer la capsule de CO₂ en forçant.

ATTENTION: Assurez vous que votre pistolet est déchargé avant toute manipulation ou insertion d'une bouteille de CO₂ afin d'éviter tous dommages matériels et/ou corporels.

ATTENTION: Portez des protections oculaires pendant la manipulation de la bouteilles de CO₂ afin de protéger vos yeux de tout incident.

ATTENTION: Ne pas ôter la bouteille de gaz avant qu'elle soit vide sous peine d'explosion.

Avec la sûreté engagée et le pistolet déchargé, dévissez lentement la vis de blocage de bouteille de gaz située sur le talon de crosse. Pour ôter la bouteille vide, dégagez la plaque de crosse gauche à l'aide de votre ongle en l'introduisant dans la cavité située à sa base (fig. C). La bouteille vide se dégage d'elle-même.

Pour introduire une nouvelle bouteille de gaz, soyez sûr que le pistolet est déchargé et que la sécurité est enclenchée. Placez la nouvelle bouteille dans le logement laissé vide avec la pointe de cette dernière dirigée vers le haut dans la direction du chien du pistolet (voir fig. D).

ATTENTION: Insérer la bouteille de gaz avec la pointe en direction de la base de la poignée peut provoquer une explosion et des dommages.

Replacer la plaque de crosse face à son logement initial et emboîtez le. Une fois cette opération effectuée, serrer la vis à ailettes à fond; une fois que la bouteille est percée votre pistolet est prêt à l'utilisation.

DANGER: Conservez votre bouteille de CO₂ éloignée des sources de chaleur et des flammes. Des températures supérieures à 50°C (120°F) pourrait causer une explosion et des dommages. Ne jamais jeter une bouteille de CO₂ dans un feu.

TIR

C'est un pistolet double action. Pour faire feu, visez votre cible, et appuyez progressivement sur la détente.

AVERTISSEMENT: Assurez vous que la bouteille de CO₂ est suffisamment chargée en gaz pour permettre au plomb de sortir du canon. N'attendez pas que votre cartouche soit complètement vide, elle doit être changée tous les 60 coups, ou lorsque vous sentez que les tirs se font avec moins de pression.

PROCEDURE DE DEGAGEMENT D'UN PLOMB DU CANON

Occasionnellement, du fait d'une baisse de pression, un plomb ou un BB peut venir de coincer dans le canon. Ce qui peut provoquer un bouchon entre la chambre et le magasin. Avant d'entamer toutes procédures, assurez vous que la sûreté est enclenchée. Dévissez lentement la vis de blocage de bouteille de gaz située sur le talon de crosse. Pour ôter la

bouteille vide, dégagez la plaque de crosse gauche à l'aide de votre ongle en l'introduisant dans la cavité située à sa base (fig. C). La bouteille vide tombe d'elle même.

AVERTISSEMENT: Assurez vous que la sûreté est enclenchée et que la bouteille de CO₂ a bien été retirée avant de dégager le plomb.

1. **OBSTRUCTION DU CANON.** Ouvrez la culasse et introduisez dans le canon un écouvillon à la dimension appropriée à votre calibre. Poussez jusqu'à ce que votre canon se libère. Lorsque vous avez terminé, nettoyez le canon avec un morceau de chiffon pour éliminer tous éclats de plomb résultant de l'opération.
2. **OBSTRUCTION DE LA CHAMBRE.** Retirer le plomb de la chambre en utilisant une large aiguille ou tout outil similaire.
3. **OBSTRUCTION DU MAGASIN.** Faites coulisser le poussoir rouge jusqu'à l'amener dans son logement. Si possible secouez le magasin pour faire sortir les plombs. Si cela ne fonctionne pas, une large aiguille ou un outil similaire pour faire glisser longitudinalement les plombs.

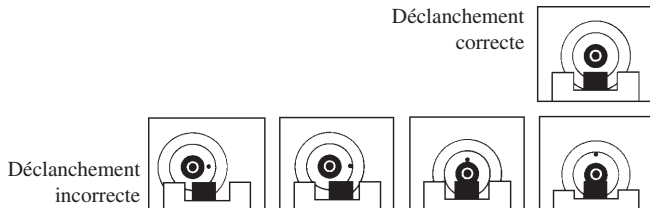
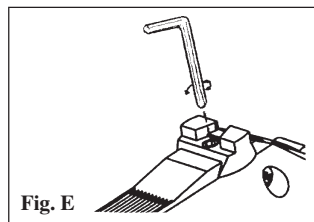
Pour préparer le pistolet au tir, reportez au paragraphe MISE EN PLACE D'UNE BOUTEILLE DE CO₂.

NOTE: Jetez les plombs défectueux ou déformés.

ATTENTION: Chaque fois que vous voulez ranger le pistolet après usage, assurez vous que le dernier plomb a été tiré, que le magasin est vide, et que le pistolet n'est plus armé. Ces précautions pour éviter tous risques d'accidents lors d'une utilisation ultérieure.

VISÉE ET RÉGLAGE

Votre pistolet GAMO est muni d'une hausse réglable en dérive (droite-gauche) et en élévation (haut-bas). La visée est dite "ouverte". La hausse est en cran. Le guidon est en pointe. Votre ligne de visée sera comme suit:



Si vos impacts atteignent la gauche de la cible, régler la visée vers la droite.
Si vos impacts atteignent la droite de la cible, régler la visée vers la gauche.
Pour régler la visée, dégagez la vis de blocage de réglage de hausse située sur le dessus de celle-ci (fig. E).
Une fois que votre réglage est effectué, replacez la vis de blocage de réglage de hausse.

ENTREPOSAGE

ATTENTION: Les pistolets de CO₂ doivent être entreposés de telle manière à ce que les enfants ne puissent pas les atteindre.

ATTENTION: Ce produit est destiné à ressembler, à être manié et à fonctionner comme a pistolet. Ce produit devra être stocké dans un endroit de manière à le protéger contre le vol et une possible mauvaise utilisation.

Vous ne devrez jamais ranger votre pistolet GAMO sans qu'il ait été nettoyé au préalable et qu'il ait reçu une fine couche d'huile. Stocker toujours votre pistolet dans un endroit propre et sec. Il est recommandé de le loger dans un carton ou une boîte constitué de matériaux anti-corrosion appropriés. Votre armurier local est susceptible de vous fournir tous les produits nécessaires.

AVERTISSEMENT: Avant de ranger votre pistolet, assurez vous toujours qu'il est déchargé et que la sécurité est enclenchée.

NETTOYAGE

ATTENTION: Assurez vous que le pistolet est déchargé et que la sécurité est bien enclenchée avant de procéder au nettoyage de votre pistolet.

Utiliser une baguette de nettoyage pour calibre 4,5 mm., l'embout approprié, du chiffon, et l'écouvillon de canon avec du solvant puis de l'huile afin de nettoyer votre pistolet. Introduisez la baguette alternativement avec les éléments précités par l'embouchure du canon.

Un entretien régulier des parties métalliques du pistolet avec de l'huile est conseillé.

EINLEITUNG

Lesen Sie die folgenden Zeilen, bevor Sie Ihre GAMO CO₂ Pistole benutzen:

WARNUNG: Diese CO₂ Pistole ist kein Spielzeug, falsche Handhabung (entgegen dieser Anweisung) kann schwere Verletzungen verursachen.

ACHTUNG: Dieses Produkt sollte nicht von Personen unter 16 Jahre benutzt werden.

ACHTUNG: Dieses Produkt ist in der Handhabung wie eine eigentliche Pistole. Tragen und verwenden Sie diese CO₂ Pistole nie so, daß sie für eine Feuerwaffe gehalten werden könnte.

SICHERHEITSVORSCHRIFTEN

Wenn Sie mit einer Pistole GAMO CO2 umgehen, achten Sie unbedingt darauf, dass sie gesichert ist und dass sich weder Munition im Magazin noch im Lauf befindet.

1. BENUTZEN SIE IMMER EINE SCHUTZBRILLE.
2. BENUTZEN SIE IMMER EINEN HÖRSCHUTZ.
3. Luftgewehre und –pistolen sind kein Spielzeug. Jugendliche dürfen sie nur unter Beaufsichtigung eines Erwachsenen benutzen. Die Sicherheitsmaßnahmen sind leicht anzuwenden, aber sie müssen stets eingehalten werden. LUFTGEWEHRE UND –PISTOLEN SIND NICHT FÜR JUGENDLICHE UNTER 16 JAHREN GEEIGNET.
4. Überlegen Sie bevor sie schießen.
5. Richten Sie den Lauf immer in eine geschützte Richtung. RICHTEN SIE DEN LAUF NIEMALS AUF PERSONEN ODER TIERE, SELBST WENN DIE WAFFE NICHT GELADEN IST.
6. Lassen Sie den Finger niemals am Abzug, wenn Sie die Waffe laden oder handhaben. Halten Sie ihre Finger weit ab vom Abzug, bis die Waffe schussbereit ist.
7. Seien Sie sich immer darüber im klaren, was sich hinter dem Schussziel befindet. Vergewissern Sie sich stets, dass sich hinter dem Ziel keine Personen aufhalten oder Objekte, die mit den Kugeln beschädigt werden könnten.
8. Schießen Sie nie auf Ziele, bei denen ein Rückprall oder eine Umlenkung der Kugel möglich ist, und schießen Sie nie auf Wasser.

9. Machen Sie auf keinen Fall Gebrauch von dieser Waffe nach der Einnahme von Alkohol, Drogen oder Medikamenten.
10. Verwenden Sie keine gebrauchten Kugeln.
11. Luftgewehre oder –pistolen und Munition müssen stets gut getrennt und an verschiedenen Orten aufbewahrt werden, wenn möglich unter Verschluss.
12. Vergewissern Sie sich, bevor Sie die Waffe nach einer Schießveranstaltung weglegen, dass sie keine schussbereite Kugel enthält.
13. Laden Sie die Waffen erst, wenn Sie sie benutzen wollen. Sie dürfen auf keinen Fall mit geladener Waffe gehen, laufen oder springen. Führen Sie niemals die Pistole geladen im Auto mit sich. Führen Sie die Waffe stets gesichert mit sich, auch wenn sie nicht geladen ist.
14. Manipulieren oder verändern Sie nicht die einzelnen Teile der Luftgewehre oder –pistolen. Wenn Ihnen auffällt, dass die Waffe nicht ordnungsgemäß funktioniert, wenden Sie sich bitte an einen professionellen Waffenhändler. Versuchen Sie nicht, die Waffe selbst zu reparieren, da hierfür Spezialwerkzeug nötig ist. Zudem könnte dies sehr gefährlich sein.
15. BEWAHREN SIE LUFTGEWEHRE ODER –PISTOLEN UND MUNITION STETS AUSSERHALB DER REICHWEITE VON KINDERN AUF.

SICHERUNG

WARNUNG: Verlassen Sie sich nie auf eine mechanische Sicherung, sondern richten Sie Ihre Waffe immer auf gesicherte Ziele.

Diese Pistole ist mit einer manuellen Sicherung, die den Abzug blockiert, ausgerüstet. Der Sicherungshebel befindet sich links vorne, unterhalb des Laufes. Die Pistole ist gesichert, wenn der Sicherungshebel Richtung Griff zeigt und der Buchstabe S sichtbar ist. Zeigt der Sicherungshebel Richtung Laufmündung und erscheint der Buchstabe F, dann ist die Pistole entsichert.

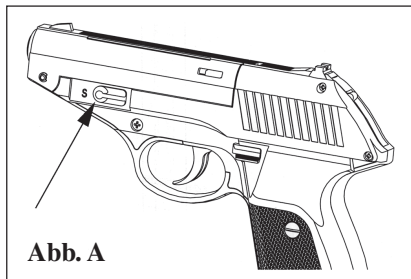
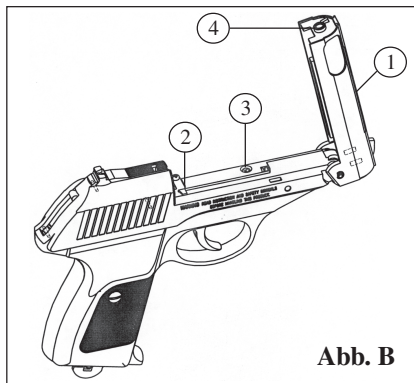


Abb. A

WARNUNG: Ihre Pistole sollte immer in gesichertem Zustand geladen, getragen und aufbewahrt werden.

WARNUNG: Berühren Sie nicht den Abzug während die Pistole gesichert wird.

LADEN



AUTOMATISCHES LADEN

Für diese halbautomatische Pistole kann man nur Gamo Rundkugeln Kal. 4,5 mm (177) verwenden.

Laden Sie die Pistole nur im gesicherten Zustand. Die Rundkugeln für die halbautomatische Funktion werden wie folgt geladen (siehe Abb. B):

- a. schieben Sie die Laufverriegelung nach vorne und schwenken Sie den Lauf nach oben.
- b. schieben Sie den roten Hebel der Magazinzuführung nach hinten, bis dieser einrastet.
- c. führen Sie bis zu 10 Gamo Rundkugeln 4,5 mm (177) in die vorgesehene Öffnung ein.
- d. entriegeln Sie die Magazinzuführung weich und vorsichtig.
- e. bringen Sie den Lauf zurück und versichern Sie sich, daß dieser wieder verriegelt ist.

Die Pistole ist jetzt geladen und die Rundkugeln sind nun in Schußposition. So lange Rundkugeln im Magazin sind, werden diese immer in Schußposition sein.

WARNUNG: Öffnen Sie den Lauf nie, wenn die Pistole gespannt ist, dies könnte zu Unfällen führen.

WARNUNG: Die Pistole sollte nur leer und entspannt aufbewahrt werden. Dies kann Unfälle ausschließen, wenn Sie die Pistole wieder verwenden.

EINZELLADER

Die Pistole P-23 kann auch als Einzellader für Diabolos Kal. 4,5 mm (.177) verwendet werden.

WARNUNG: bevor Sie Diabolos einzeln laden, muß das Magazin mit den Rundkugeln vollkommen leer sein.

WARNUNG: bevor Sie Ihre Pistole laden oder abschießen, vergewissern Sie sich, daß der Lauf frei ist und nicht durch Fremdgegenstände blockiert wird.

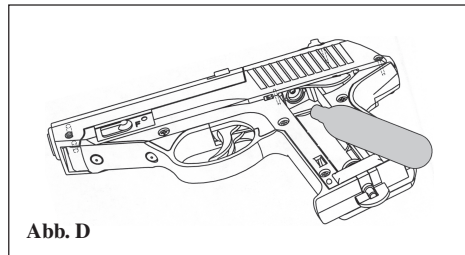
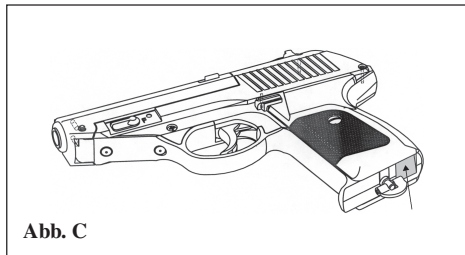
Auch beim Einzelladen von Diabolos muß die Pistole gesichert sein, gehen Sie nun wie folgt vor (siehe Abb. B):

- a. schieben sie die Laufverriegelung nach vorne und schwenken Sie den Lauf nach oben.
- b. schieben Sie das Diabolo direkt in den Lauf mit dem Kopf nach vorne.
- c. bringen Sie den Lauf zurück und vergewissern Sie sich, daß dieser wieder verriegelt ist.

WARNUNG: die Pistole ist jetzt geladen und das Diabolo befindet sich in Schußposition.

WARNUNG: die Pistole sollte nur leer und entspannt aufbewahrt werden, dies kann Unfälle verhindern, wenn Sie die Pistole wieder verwenden.

CO₂-KAPSELN



ACHTUNG: Sollten Sie die Pistole über einen längeren Zeitraum nicht benutzen, empfehlen wir das Entfernen des CO₂-Behälters. Hierdurch wird der Zylinder entleert und eine Beschädigung des Ventils vermieden. Setzen Sie die CO₂-Kartusche niemals unter Anwendung von Gewalt ein.

WARNUNG: Vergewissern Sie sich, daß Ihre Pistole ungeladen ist, bevor Sie die CO₂-Kapsel wechseln.

WARNUNG: Tragen Sie beim Auswechseln der Kapseln immer einen Augenschutz.

WARNUNG: Entfernen Sie nur total leere Kapseln, es besteht sonst extreme Verletzungsgefahr durch unkontrollierten Gasausbruch.

Lösen Sie die Halteschraube an der Unterseite des Griff - bei gesicherter Pistole - vorsichtig, damit das restliche Gas entweichen kann. Um die leere CO₂ Kartusche entfernen zu können, lösen Sie die linke Griffschale durch Druck mit Ihrem Daumen, dafür ist die Kerbe vorgesehen (siehe Abb. C).

Die leere Kapsel wird dann herausfallen.

Legen Sie die neue CO₂ Kapsel so in die vorgesehene Öffnung, daß sie mit dem Gasauslaßstutzen gegen den Hahn zeigt (siehe Abb. D).

WARNUNG: Das Einführen der neuen Kapsel umgekehrt kann zu Explosionen führen. Die entfernte linke Griffschale wird zuerst oben eingeführt und dann unten eingerastet. Jetzt können Sie die Schraube bis zum Anschlag anziehen. Der Pistole ist jetzt feuerbereit.

GEFAHR: Die CO₂ Kapseln sollten nicht einer Temperatur von mehr als 50 °C (120 °F) ausgesetzt sein. Bringen Sie diese nie in die Nähe von Hitze oder gar Feuer.

Sie verhindern dadurch Explosionen und Verletzungen. Werfen Sie niemals eine Kapsel in ein Feuer.

SCHIEßEN

Dies ist eine “Double Action Pistole”, zielen, entsichern und dann ziehen Sie gefühlvoll den Abzug.

WARNUNG: Vergewissern Sie sich, daß die Kartusche immer ausreichend gefüllt ist, damit Sie genug Druck haben, um die Rundkugel oder das Diabolo durch der Lauf zu treiben. Warten Sie grundsätzlich nicht, bis die Kartusche ganz leer ist, sondern wechseln Sie diese nach 60 Schüssen, oder wenn Sie feststellen, daß der Druck nachläßt.

LAUFREINIGUNG

Es kann durchaus vorkommen, daß bei niedrigem Druck eine Kugel im Lauf steckenbleibt. Es kann ebenfalls vorkommen, daß sich eine Rundkugel im Magazin verklemmt. Sichern

Sie die Pistole bevor Sie versuchen die Kugeln zu entfernen und entfernen Sie dafür auch die CO² Kartusche wie oben beschrieben.

WARNUNG: Versichern Sie sich, daß die Pistole gesichert und die CO² Kartusche entfernt ist.

1. **KUGELN IM LAUF.** Öffnen Sie den Lauf wie beim Laden und versuchen Sie mit einer Reinigungsbürste die verklemmte Kugel zu entfernen. Danach sollten Sie den Lauf reinigen und eventuelle Bleirückstände entfernen.
2. **KUGELN IM MAGAZIN.** Führen Sie den roten Hebel zurück bis er einrastet. Versuche Sie nun eingeklemmte Kugeln durch Schütteln zu lösen. Wenn dadurch nichts bewegt wird, dann führen Sie eine Nadel in den langen seitlichen Schlitz und drücken Sie damit die Kugeln frei.

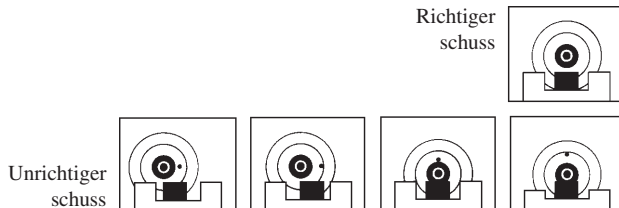
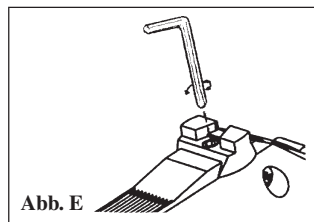
Lesen Sie den Abschnitt Einführen der CO² Kartusche zuerst, bevor Sie die Pistole zum Schießen vorbereiten.

WARNUNG: Verwenden Sie niemals deformierte Kugeln.

WARNUNG: Die Pistole sollte nur leer und entspannt aufbewahrt werden, dadurch lassen sich Unfälle vermeiden, wenn die Pistole wieder verwendet wird.

VISIERUNG

Ihr GAMO PISTOLE hat eine offene Visierung mit einen festen Korn und einem in der Seite und Höhe verstellbaren Visier. Visieren Sie wie folgendes Bild:



Wenn Ihre Pistole nach links schießt, müssen Sie die Visierung nach rechts schieben.
Wenn Ihre Pistole nach rechts schießt müssen Sie die Visierung nach links schieben.
Bevor Sie die Visierung verschieben, müssen Sie die Befestigungsschraube lösen (siehe Abb. E).

Wenn Sie die Visierung justiert haben, dann muß die Befestigungsschraube wieder angezogen werden.

AUFBEWAHRUNG

WARNUNG: Lagern Sie Ihre Pistole immer so, daß sie sowohl für Kinder als auch für andere nicht berechnigte Personen unerreichbar ist.

WARNUNG: Ihr Pistole has das Aussehen einer Feuerwaffe und sollte deshalb ganz besonders gegen Diebstahl und Mißbrauch gesichert aufbewahrt werden.

Kugeln sollten grundsätzlich getrennt von der Waffe aufbewahrt werden.

Lagern Sie Ihre Pistole immer gereingt, gesichert und ungeladen, die Außenteile sollten mit einem leichten Ölfilm versehen sein.

ACHTUNG: Bei Aufbewahrung überzeugen Sie sich dass die Patronenkammer leer ist und mit der Sicherung verschlossen.

REINIGUNG

WARNUNG: Vor der Reinigung versichern Sie sich, daß die Pistole ungeladen und gesichert ist.

Verwenden Sie Putzzeug für das Kaliber 4,5 mm und führen Sie die Reinigungsbürste durch die Laufmündung ein.

Die Metallteile Ihrer Pistole sollten gelegentlich mit einem Waffenöl behandelt werden.

INTRODUÇÃO

Antes de utilizar sua nova pistola GAMO de CO₂, deve ler atentamente e compreender as seguintes normas de segurança:

ADVERTÊNCIA: Esta pistola não é um jogo. Qualquer falha ou descuido, a respeito das normas de segurança pode provocar sérios danos.

PRECAUÇÃO: Este produto não é recomendado para ser utilizado por menores de 16 anos, sem vigilância dos adultos.

PRECAUÇÃO: Este produto foi desenhado para que se utilize e funcione como uma pistola de CO₂. Não o utilize, nem transporte consigo, em situações que se poderá confundir com uma pistola de fogo.

NORMAS DE SEGURANÇA

Sempre que utilize uma pistola GAMO de CO₂, assegure-se que esta está em segurança e não está carregada.

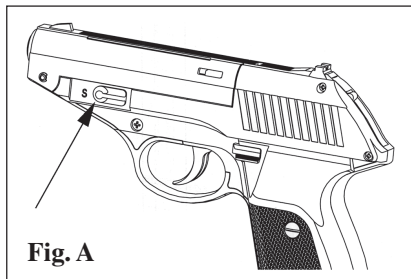
- 1. UTILIZE SEMPRE PROTECÇÃO OCULAR.**
- 2. UTILIZE SEMPRE PROTECÇÃO AUDITIVA.**
- 3. As pistolas de CO₂ não são brinquedos. Devem ser utilizadas sob a supervisão de um adulto. A segurança é um processo simples mas contínuo. O USO DE PISTOLAS DE CO₂ NÃO É RECOMENDADO PARA MENORES DE 16 ANOS.**
- 4. Pense primeiro, depois dispare.**
- 5. Aponte a pistola sempre em direcção segura. NUNCA APONTE A PESSOAS OU ANIMAIS, MESMO QUE A PISTOLA ESTEJA DESCARREGADA.**
- 6. Jamais ponha o dedo no gatilho quando estiver a carregar ou a manipular a pistola. Mantenha os dedos longe do gatilho até estar preparado para disparar.**
- 7. Saiba sempre com certeza o que há atrás do alvo. Verifique sempre que atrás do alvo não há pessoas nem objectos que possam sofrer danos ao serem atingidos pelos chumbos .**
- 8. Não dispare sobre alvos que possam causar desvio do chumbo. Não dispare contra a água.**

9. Nunca utilize este artigo sob influência de álcool, drogas ou medicamentos.
10. Nunca utilize chumbos usados.
11. As pistolas de CO₂ e os chumbos devem ser guardados em lugares diferentes e bem separados, e se possível fechados á chave.
12. Antes de guardar a pistola e depois de uma sessão de tiro, verifique de que não têm nenhum chumbo em posição de disparo.
13. Não carregue a pistola até o momento de disparar. Não deve caminhar, correr ou saltar com a pistola carregada. Nunca leve a sua pistola carregada dentro de um veículo. Leve-a sempre em segurança, mesmo quando a pistola está descarregada.
14. Não manipule nem modifique as peças das pistolas de CO₂. Se observar um mal funcionamento, leve-a a um armeiro profissional. Não tente reparar a avaria, pois são necessários utensílios especiais e isso poderia ser perigoso.
15. **MANTENHA SEMPRE AS PISTOLAS DE CO₂ E/OU OS CHUMBOS FORA DO ALCANCE DAS CRIANÇAS.**

MODO DE USAR A SEGURANÇA

ADVERTÊNCIA: A melhor maneira de prevenir os acidentes é controlar aonde se aponta. Não confie nunca nos dispositivos mecânicos de segurança. Mantenha sempre a pistola apontada em direção segura.

A pistola tem um sistema de segurança manual que bloqueia o gatilho. A segurança da pistola está localizada na parte lateral esquerda dianteira. (ver fig. A). A pistola está em segurança quando colocado o botão para trás «S», para desbloquear o gatilho, girar o botão para a frente ficando a ver-se o ponto vermelho e a letra «F».



ADVERTÊNCIA: Ponha a pistola em segurança sempre que a transporta, ou a carrega a pistola.

PRECAUÇÃO: Não pressione o gatilho sem que antes coloque em segurança.

COMO SE CARREGA

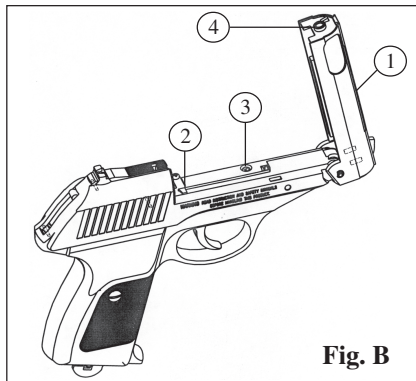


Fig. B

CARGA DE MUNIÇÃO PARA DISPARO AUTOMÁTICO.

Esta pistola têm um mecanismo de repetição que só pode utilizar bolas calibradas de 4,5 mm (.177 in.), chumbos modelo Round de Gamo.

ADVERTÊNCIA: Antes de carregar ou tirar disparar pela primera vez, pase uma vareta no cano para que se certifique que este nao está obstruído por nenhuma impureza.

Para carregar a pistola, ACCIONE primero a segurança e siga os siguientes pasos (ver fig. B):

- a. Empurrar para a frente o botao que se situa no lado esquerdo da parte superior do cano, abrindo de seguida(1).
- b. Deslocar a vareta do carregado (2) até á ranhura.
- c. Introduzir até 10 bolas calibradas GAMO calibre 4,5 mm., deixando-as cair pelo orificio de carga. orificio de carga (3).
- d. Soltar a vareta do carregador do cargador (2) suavemente.
- e. Fechar a pistola.

ADVERTÊNCIA: Nunca abra a pistola até esgotar as munições do carregador. É perigoso e pode provocar lesoes.

PRECAUÇAO: Quando guardar a pistola apontada para o solo assegure-se de que nao se encontra nenhuma munição no carregador e no cano, deste forma evitará qualquer acidente quando voltar a utilizar a pistola novamente.

CARGA PARA SISTEMA TIRO A TIRO.

Também existe a opção de utilizar chumbo diábolo calibre 4,5 mm (.177in.); para o qual a pistola deve ser carregada depois de cada tiro.

ADVERTÊNCIA: Deve certificar-se que não existe chumbos (bolas) no carregador antes de utilizar o sistema de tiro a tiro.

ADVERTÊNCIA: Antes de carregar ou disparar pela primeira vez, passe uma vareta pelo cano para se certificar que este não está obstruído.

Para carregar a pistola, coloque-a primeiro em segurança e siga os seguintes passos (ver fig. B):

- a. Empurrar para a frente o botão situado no lado esquerdo de la parte superior do cano abrir (1).
- b. Introduzir um chumbo no cano (4), sempre na posição correcta.
- c. Feche a pistola (1), assegurando-se que o cano não está obstruído.

ADVERTÊNCIA: Recorde que uma vez realizados estes passos a pistola se encontra carregada.

PRECAUÇÃO: Quando se disponha a guardar a pistola, aponte sempre para o solo, assegurando-se que o carregador não contém bolas ou não está nenhum chumbo no cano. De esta forma poderá evitar qualquer acidente ao utilizar a pistola de novo.

COLOCAR A BOTIJA DE CO₂

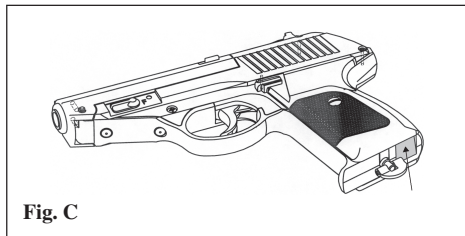


Fig. C

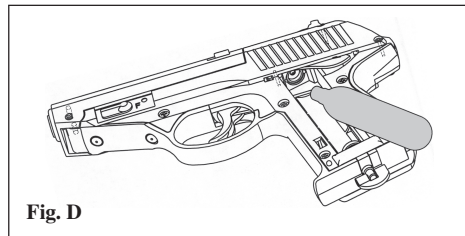


Fig. D

ATENÇÃO! Se não utilizar a pistola durante um longo período de tempo, recomendamos que retire a botija de CO₂. Deste modo a pistola fica descarregada e não danifica a válvula. Nunca tente colocar uma botija de CO₂ na pistola á força.

ADVERTÊNCIA: Assegure-se que a pistola está descarregada antes de extrair ou colocar uma botija de de CO₂ a fim de evitar qualquer acidente.

ADVERTÊNCIA: Utilize óculos protectores quando manejar com as botijas de gás, já que se podem produzir lesoes oculares.

ADVERTÊNCIA: Nao deve retirar a botija de gas antes de esta estar totalmente vazía. Em caso contrário poderá haver uma violenta explosao de gás.

Com o sistema de segurança activado e a pistola descarregada, desaperte com cuidado o parafuso da botija que se situa por baixo do punho. Para extrair a botija vazia, tire a platina esquerda do punho ajudando com o seu dedo pulgar (ver fig. C) . A botija vazia se soltará e cai.

Para colocar uma botija nova, assegure-se que a pistola está em segurança e descarregada; colocando a parte estreita da botija para cima (ver fig. D).

Volte a colocar a platina, inserindo primeiro as patilhas superiores. apertando de seguida o parafuso de retenção da botija até esta ser furada, no sentido dos ponteiros do relógio, até oferecer resistência. Uma vez perfurada a ponta da bombona de gas, estando a pistola pronta a disparar.

PERIGO: Manter as botijas de CO₂ longe do calor e chamas. As temperaturas acima de 50°C (120°F) podem produzir explosões. Não atire nunca nenhuma botija para o fogo.

DISPARO

Esta é uma pistola de dupla acção. Para disparar, se aponta para o alvo, e se acciona o gatilho.

PRECAUÇAO: Assegure-se que a botija de CO₂ contém gás suficiente para expulsar os chumbos do cano. Não aproveite a carga de gas até ao final; deve ser trocada em cada 60 disparos, ou quando note que o tiro está a sair com baixa intensidade.

RETIRAR A MUNIÇÃO

Em alguma ocasião, a causa de que o gás residual que a pistola tenha pouca pressão poderá estar algum chumbo no interior do cano. Também poderá estar alojado na recâmara, podendo acontecer esta situação caso algum chumbo tenha defeito. Sempre que tenha que proceder à descarga da munição coloque a pistola em segurança, e desaperte o parafuso de retenção da botija. Abra a platina esquerda, ajudando com o seu dedo pulgar, (ver fig. C), ficando a bombona livre. Com o cano apontado para o solo, abra a pistola.

ADVERTÊNCIA: Asegure-se que a pistola está em segurança e não contém nenhuma bombona de gás.

1. **MUNIÇÃO ALOJADA NO CANO.** Introduzir no cano (fig. B.4) uma vareta adequada para o calibre 4,5 mm., empurrando até o cano ficar limpo de chumbo. Posteriormente, limpe o cano com o escovilhão da vareta de para extrair as partículas de chumbo que podem estar nas estrias.
2. **MUNIÇÃO ALOJADA NA RECÂMARA.** Extrair a munição utilizando com um objecto com bico (uma agulha grande por exemplo).
3. **MUNICIÓN ALOJADA NO CARREGADOR.** Com a pistola aberta (fig. B.1), deslocar a vareta do carregador (fig. B.2) até à ranhura. Coloque a pistola virada para baixo de maneira que a munição saia pelo orifício de carga (fig. B.3). Se não

sair deve-se utilizar um objecto pontegudo através da ranhura por onde desliza a varinhar das bolas, até deixar o carregador sem chumbos.

Para colocar novamente a pistola em condições de disparar, veja o apartado de COLOCAÇÃO DE BOTIJA DE GAS.

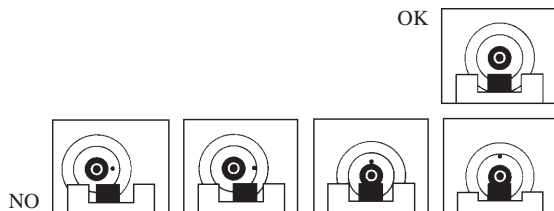
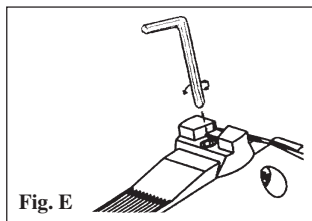
ADVERTÊNCIA: Nunca deve reutilizar as munições extraídas do interior da pistola. Podem estar defeituosas e produzir um mau funcionamento da pistola.

PRECAUÇÃO: Quando guardar a pistola, com o cano apontado para o chão assegúre-se de que o carregador não contém bolas. De esta forma evitará qualquer acidente ao utilizar a pistola de novo.

REGULAÇÃO DA ALÇA

Esta pistola está dotada de uma alça regulável para a direita e esquerda. Suas miras são abertas. O alça e uma ranura e o ponto de mira um tablón. Para apontar correctamente, observe as seguintes figuras.

Se o tiro sai desviado para a esquerda do alvo, desloque ligeiramente a alça para a direita Se o tiro se desvia para a direita, desloque ligeiramente a alça para a esquerda.



Para regular a alça, despertar o parafuso que a fixa á pistola (ver fig. E.).

Uma vez regulada, volte a apertar o parafuso assegurando-se que a alça está bem fixa

COMO GUARDAR A PISTOLA

ADVERTÊNCIA: As pistolas de ar ou gás, devem ser guardadas de maneira que fiquem protegidas contra o uso, não controlado das crianças.

ADVERTÊNCIA: Este produto foi desenhado para que se assemelhe, e funcione se maneje como uma pistola de fogo. Por isso, têm que ser protegida de roubo e subsequente uso indevido.

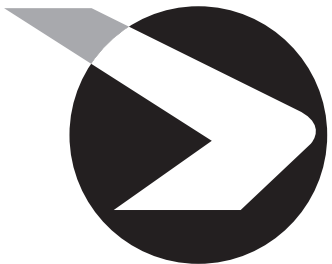
Não guarde a sua pistola GAMO sem que antes a limpe. Deve ser guardada num lugar seco e limpo. Recomendamos que a guarde numa caixa ou estojo com materiais anti-corrosivos adequados. Qualquer armeiro lhe indicará os melhores produtos disponíveis no mercado.

PRECAUÇÃO: Quando guardar a pistola, assegure-se que está totalmente descarregada e está em segurança.

LIMPEZA

ADVERTÊNCIA: Antes de limpar o cano da pistola, assegure-se de que está descarregada e em segurança.

Para limpar o cano da pistola, utilize uma vareta de cal. 4,5 (.177 in.), utilizando a ponta de um trapo. Introduza a vareta desde a entrada do cano. Recorde que nunca deve usar óleo lubrificante no cano. É conveniente utilizar de vez em quando um pouco de óleo, añadir um pouco de aceite especial para pistolas sobre as partes metálicas, para evitar a sua oxidação.



GAMO[®]
Precision Airguns