

# COLT

**SPECIAL COMBAT | SPECIAL COMBAT XTREME**



**CO<sub>2</sub>-Pistol, cal. 4,5 mm BB**



**19!**  
ROUNDS  
capacity

**12 g**  
CO<sub>2</sub>  
powered

**STEEL BB**  
4.5 mm (.177)

**ACCESSORY RAIL**  
built-in

**OPERATION INSTRUCTIONS  
BEDIENUNGSANLEITUNG  
MODE D'EMPLOI  
MANUAL DE INSTRUCCIONES**

12.08 Special Combat 5.8096 | Special Combat Xtreme 5.8097



CO<sub>2</sub>



## CAUTION | ACHTUNG | ATTENTION | ATENCIÓN

**This product is not suitable for persons under 18 years of age.** Carefully read and understand these instructions before using this weapon. Buyers and users must follow the instructions for the safe use of airguns.

Any changes or conversion of this weapon will lead to a different classification of the weapon in respect of the appropriate firearms legislation and are therefore illegal. In such cases, the manufacturer's warranty becomes immediately null and void.

**Dieses Produkt ist nicht für Personen unter 18 Jahren geeignet.** Zu Ihrer eigenen und zur Sicherheit anderer lesen Sie die Bedienungsanleitung vollständig und sorgfältig durch, bevor Sie mit der Waffe den ersten Versuch zu Schießen unternehmen.

Käufer und Besitzer haben die Pflicht, alle Regeln über den Gebrauch und den Besitz von Luftdruck-Waffen zu befolgen. Jede Änderung an dieser Waffe kann zu einer Änderung der waffenrechtlichen Einstufung führen und ist somit unzulässig. Die Gewährleistung des Herstellers erlischt in diesem Fall sofort.

**Ce produit ne peut être utilisé par des personnes de moins de 18 ans.** Pour votre sécurité et celle d'autrui, lisez attentivement la notice d'emploi avant d'utiliser l'arme pour la première fois. Les vendeurs, tout comme les acheteurs, ont l'obligation de respecter le règlement relatif à l'utilisation et à la possession d'armes à air comprimé.

Il est interdit de procéder à toute modification de ce pistolet car cela pourrait entraîner un changement dans la classification correspondant à la législation sur les armes à feu. De plus, toute modification entraînerait l'annulation immédiate de la garantie du fabricant.

**Este producto no es apropiado para personas menores de 18 años.** Para su propia seguridad y para la de los demás, lea detenidamente las instrucciones de uso antes de disparar el arma por primera vez. Tanto los vendedores como los compradores tienen la obligación de respetar las normas relativas al uso y posesión de armas de aire comprimido.

Queda prohibida cualquier modificación de esta pistola, puesto que podría provocar un cambio en la clasificación correspondiente a la legislación sobre armas de fuego. Además, de hacerlo quedaría anulada inmediatamente la garantía del fabricante.

CONTENT

INHALT

CONTENU

CONTENIDO

1 | 

Description  
Benennung  
Designation  
Designación

2 | 

Operation  
Bedienung  
Emploi  
Reglaje

3 | 

Care  
Pflege  
Soins  
Cuidados

4 | 

Safety instructions  
Sicherheitshinweise  
Instructions de sécurité  
Instrucciones de seguridad

# 1 | DESCRIPTION | BENENNUNG | DESIGNATION | DESIGNACION



Weight 718 g  
 Length 222 mm  
 Velocity 120 m/s max.  
 ENERGY 2,5 J

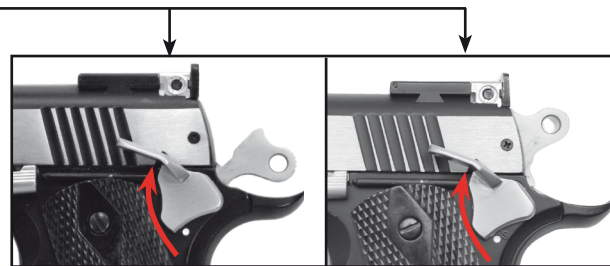
1	Muzzle	Mündung	Bouche	Boca
2	Front sight	Korn	Guidon	Punto de mira
3	Rear sight	Kimme	Œilleton	Mira trasera
4	Handle plate	Griffschale	Plaque de crosse	Cacha
5	Magazine	Magazin	Chargeur	Cargador
6	Magazine holder	Magazinhalter	Arrêteur du chargeur	Retén del cargador
7	Trigger	Abzug	Détente	Gatillo
8	Safety	Sicherung	Sûreté	Seguro



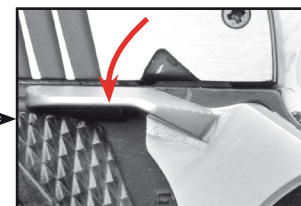
Weight 875 g  
 Length 296 mm  
 Velocity 140 m/s max.  
 Energy 3 J max.

1	Muzzle	Mündung	Bouche	Boca
2	picatinny rail	Picatinny Schiene	Picatinny rail	Picatinny rail
3	Slide	Schlitten	Glissière	Corredera
4	Rear sight	Kimme	Œilleton	Mira trasera
5	Safety	Sicherung	Sûreté	Seguro
6	Handle plate	Griffschale	Plaque de crosse	Cacha
7	Magazine	Magazin	Chargeur	Cargador
8	Magazine holder	Magazinhalter	Arrêteur du chargeur	Retén del cargador
9	Trigger	Abzug	Détente	Gatillo

## 2 | SAFETY | SICHERUNG | SÛRETÉ | SEGURO



safe  
gesichert  
Sûreté mise  
Seguro activado



fire  
schussbereit  
Sûreté enlevée  
Seguro desactivado



**CAUTION | ACHTUNG | ATTENTION | ATENCIÓN**



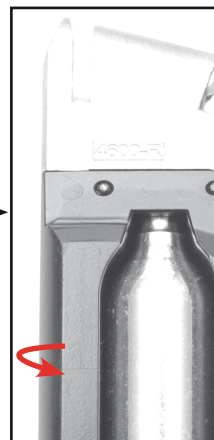
Carefully make sure that your hands do not get in touch with discharged CO<sub>2</sub> gas. This may cause freezing of the skin. Do not expose the CO<sub>2</sub> cylinder to excessive heat and do not store it at temperatures exceeding 54°C. Always adhere to the warnings and safety instructions of the manufacturer on the gas cylinder in respect to handling and storage of a CO<sub>2</sub> gas container.

Achten Sie darauf, daß Ihre Hände nicht mit austretendem CO<sub>2</sub>-Gas in Berührung kommen. Bei Kontakt mit der Haut kann es zu Erfrierungen kommen. Setzen Sie die CO<sub>2</sub>-Kapsel keiner großen Hitze aus und lagern Sie diese Behälter nicht bei Temperaturen über 54°C. Halten Sie sich immer an die auf der Kapsel aufgedruckten Warn- und Sicherheitshinweise des Herstellers bezüglich Umgang und Lagerung der CO<sub>2</sub>-Kapsel.

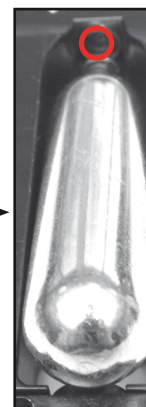
Faites en sorte que vos mains n'entrent pas en contact avec les éventuelles fuites de CO<sub>2</sub>. Si la peau entre en contact avec ce gaz, des engelures peuvent apparaître. N'exposez pas la capsule de CO<sub>2</sub> à une chaleur excessive et ne la conservez pas à des températures supérieures à 54°C. De plus, respectez toujours les indications de mise en garde et de sécurité du fabricant, figurant sur la capsule, et relatives à son maniement et à son rangement.

Procure que sus manos no entren en contacto con las posibles fugas de gas CO<sub>2</sub>. Si la piel entra en contacto con dicho gas, puede congelarse. No exponga la cápsula de CO<sub>2</sub> a un calor excesivo ni la guarde a temperaturas superiores a los 54 °C. Asimismo, respete siempre las indicaciones de advertencia y seguridad del fabricante impresas en la cápsula en relación con el manejo y el almacenamiento de la misma.

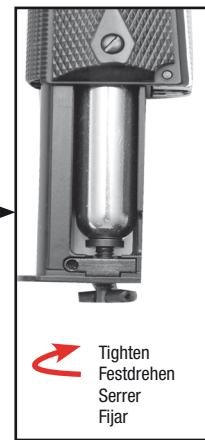
## 2 | LOADING | LADEN | CHARGER | CARGAR



Loosen  
Lösen  
Desserrer  
Destornillar



CO<sub>2</sub> capsule fit in here  
CO<sub>2</sub> Kapsel hier einfügen  
CO<sub>2</sub> capsule coller ici  
CO<sub>2</sub> capsula encajar acá



Tighten  
Festdrehen  
Serrer  
Fijar

### CAUTION | ACHTUNG | ATTENTION | ATENCIÓN

There may be a minor discharge of gas when you remove the gas cylinder.  
Beim Herausnehmen der CO<sub>2</sub>-Kapsel kann es zu einem leichten Austritt von CO<sub>2</sub> kommen.  
En retirant la capsule de CO<sub>2</sub>, il est possible qu'une petite quantité de gaz s'échappe.  
Al extraer la cápsula de CO<sub>2</sub>, es posible que se escape una pequeña cantidad de gas.

### CAUTION | ACHTUNG | ATTENTION | ATENCIÓN

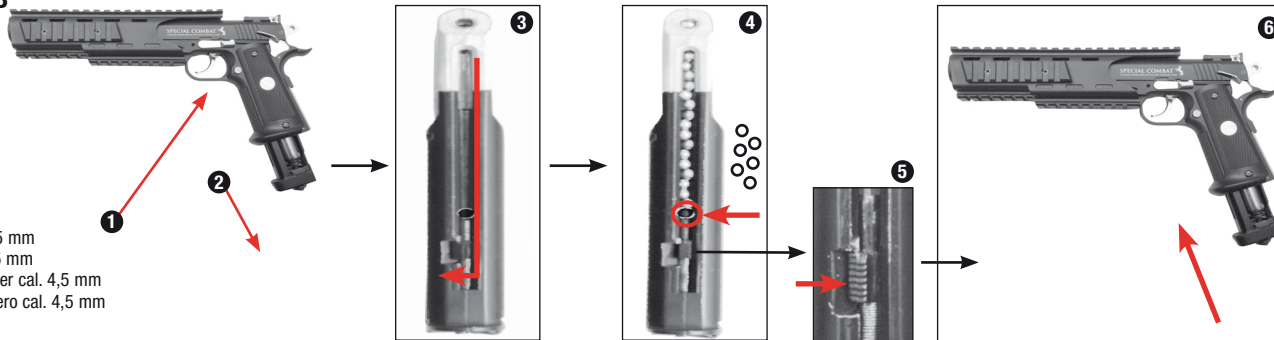
For storage remove gas cylinder.  
Für die Lagerung CO<sub>2</sub>-Kapsel entnehmen!  
Sortir CO<sub>2</sub>-capsule pour stockage!  
Sacar CO<sub>2</sub>-cápsula para almacenamiento!

## 2 | LOADING | LADEN | CHARGER | CARGAR

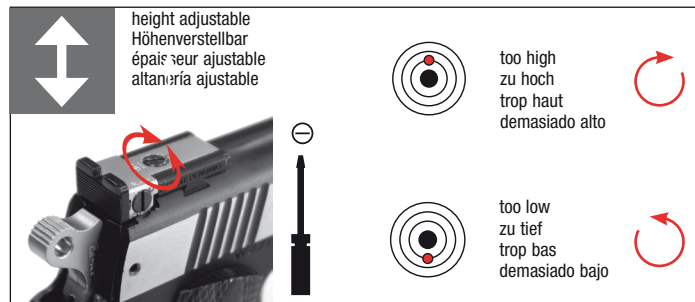
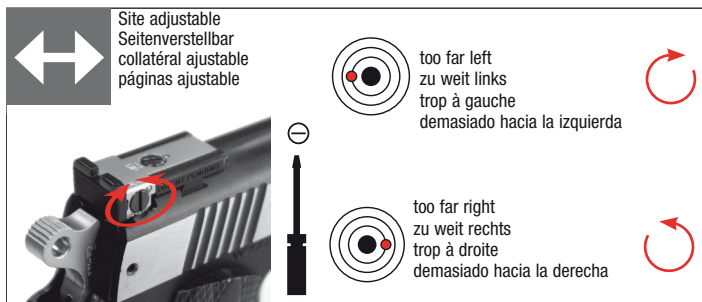
**19 ROUNDS**  
**cal. 4,5 mm BB**



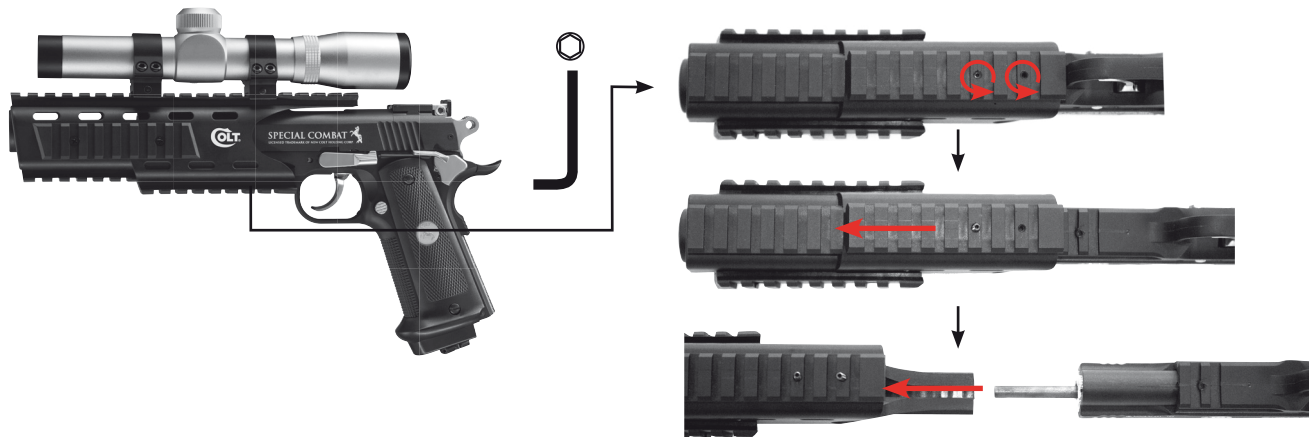
only steel BBs cal. 4,5 mm  
nur Stahl-BBs cal. 4,5 mm  
seulement BBs en acier cal. 4,5 mm  
solamente BBs de acero cal. 4,5 mm



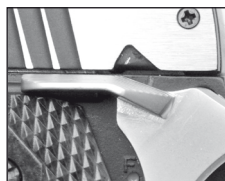
## 2 | POSITIONING OF THE REAR SIGHT | EINSTELLEN DER KIMME | AJUSTER QUI CEILLETON | REGULACIÓN EL MIRA TRASERA



## 2 PICATINNY-RAIL | PICATINNY-SCHIENE | RAIL PICATINNY | RAÍL PICATINNY



## 2 FIRING | SCHIESSEN | TIRER | DISPARO



Put safety on „fire“  
Entsichern  
Enlever la sûreté  
Quitar el seguro



# 3



## BARREL CLEANING | LAUFREINIGUNG | NETTOYAGE DU CANON | LIMPIEZA DEL CAÑÓN



Fig. 1



### NOTE | HINWEIS | REMARQUE | NOTA

Clean your gun at regular intervals (250 shots) using a maintenance cylinder. We recommend the use of the Walther maintenance cylinder 4.1683.

Pflegen Sie die Waffe in regelmäßigen Abständen (ca. 250 Schuss) mit Hilfe einer Wartungskapsel. Wir empfehlen die Verwendung der Walther Wartungskapseln 4.1683.

Entretenez l'arme à intervalles réguliers (250 tirs) à l'aide d'une capsule d'entretien. Nous vous recommandons d'utiliser des capsules d'entretien Walther 4.1683.

Conserve periódicamente el arma utilizando una cápsula de mantenimiento (250 disparos). Recomendamos la utilización de cápsulas de mantenimiento Walther 4.1683.

Put the safety on „safe“, remove the magazine. Prepare a thin rod with a length of 25 cm. Attach a piece of cotton fabric to its end and clean the barrel with some weapon oil (Fig. 1).

Sichern Sie die Waffe. Entnehmen Sie das Magazin. Nehmen Sie einen ca. 25 cm dünnen, langen Stab. Wickeln Sie ein Stück Baumwolltuch um das Ende, benetzen Sie das Tuch mit etwas Waffen-Öl und reinigen Sie damit den Lauf (Fig. 1).

Mettez la sûreté du pistolet et retirez le chargeur. Prenez une baguette fine d'environ 25 cm de long. Placez un morceau de coton à son extrémité et nettoyez le canon en ajoutant quelques gouttes d'huile spéciale pour armes (Fig. 1).

Active el seguro de la pistola y extraiga el cargador. Prepare una varilla delgada de unos 25 cm. de longitud. Póngale un trozo de algodón en el extremo, mójelo con unas gotas de aceite especial para armas y limpie el cañón (Fig. 1).

#### Caution:

- Do not force the rod into the barrel, as this could cause damage.
- Never drip weapon oil directly into the barrel.

#### Achtung:

- Schieben Sie den Stab niemals mit Gewalt in den Lauf, dies kann Beschädigungen verursachen.
- Geben Sie niemals das Waffen-Öl direkt in den Lauf.

#### Attention:

- N'enfoncez pas la baguette de nettoyage violemment dans le canon, car elle pourrait l'endommager.
- Ne versez jamais l'huile spéciale pour armes directement dans le canon.

#### Atención:

- No debe forzar la varilla de limpieza para introducirla dentro del cañón, porque podría dañar el arma.
- No vierta nunca aceite especial para armas directamente dentro del cañón.



# 4



## SAFE WEAPON HANDLING

You should be fully familiar with the proper and safe handling of your weapon. In respect to the basic rules of safe weapon handling it is to be understood that every touching of the weapon is to be interpreted as weapon handling.

- Always treat a weapon as if it was loaded.
- Always put the safety of a weapon to „safe“ when loading it so that there can be no unintentional discharge.
- Keep your finger away from the trigger, it should be straight and should rest on the trigger guard.
- Only use the kind of projectiles suitable for your weapon.
- Always keep the muzzle pointed in a safe direction.
- This weapon may only be discharged in your own house, on authorized shooting ranges and inside enclosed private property. It is to be made sure that no projectile can leave the enclosed property.
- Keep the danger area of the projectile in mind (300 m).
- Never transport a loaded weapon. Only load your weapon when you intend to fire it.
- Never aim your airgun at persons or animals. Avoid ricochets. Never fire at smooth, hard surfaces or water.
- Before you discharge your weapon, make sure that target and surrounding area are safe.
- Make sure that you always have full control over the muzzle of your weapon, even if you stumble or fall down.
- Safety shooting glasses should always be worn when firing the weapon.
- Always store your weapon in a safe place and in unloaded condition. Unauthorized persons (persons not familiar with the use of weapons, children and minors) must not have access to it, ammunition is to be kept in a separate place.
- The weapon together with its operating instructions may only be handed over to persons who have reached the age of 18 (or older) and who are fully familiar with the handling of it.
- Modifications or repairs of weapons are only to be effected by authorized agencies or by a skilled gunsmith.
- Never leave a loaded weapon unattended.
- Only unloaded weapons are to be handed over to another person.

## SICHERER UMGANG MIT WAFFEN

Sie sollten mit der richtigen, sicheren Handhabung Ihrer Waffe vertraut sein. Im Hinblick auf die Grundregeln zum sicheren Schießen bedenken Sie, dass jede Berührung mit der Waffe als Handhabung verstanden wird.

- Behandeln Sie jede Waffe so, als wäre sie geladen.
- Die Waffe beim Laden stets sichern, so dass sich kein Schuss ungewollt lösen kann. Finger immer außerhalb des Abzugsbügels halten und nur zum Schuss an den Abzug legen.
- Verwenden Sie nur für diese Waffe vorgesehene Geschosse.
- Halten Sie die Mündung stets in eine sichere Richtung.
- Das Schießen ist nur in der eigenen Wohnung, auf polizeilich zugelassenen Schießständen und im befriedeten Besitzum erlaubt, wenn das Geschoss dieses beim Schuss nicht verlassen kann. Hierbei den Gefahrenbereich des Geschosses beachten (ca. 300 m).
- Transportieren Sie niemals eine geladene Waffe. Laden Sie nur, wenn Sie schießen möchten.
- Waffe niemals auf Menschen oder Tiere richten. Vermeiden Sie Querschläger. Schießen Sie niemals auf glatte, harte Oberflächen oder auf Wasserflächen.
- Vergewissern Sie sich vor dem Schuss, dass Ziel und Umgebungsbereich sicher sind.
- Kontrollieren Sie immer, ob die Waffe ungeladen ist, wenn Sie sie transportieren oder von einer anderen Person übernehmen.
- Vergewissern Sie sich, dass Sie, auch beim Stolpern oder Stürzen die Richtung der Mündung kontrollieren können.
- Aus Sicherheitsgründen sollte beim Schießen eine Schutzbrille getragen werden.
- Aufbewahren der Waffe stets sicher und ungeladen vor unerlaubtem Zugriff Unbefugter (ungeschulte Personen, Kinder, Personen unter 18 Jahren) und getrennt von der Munition.
- Weitergabe dieser Waffe mit der Bedienungsanleitung nur an Personen, wenn diese über 18 Jahre alt und mit der Handhabung dieser Waffe genauestens vertraut sind.
- Jegliche Veränderungen oder Reparaturen von Waffen sollten nur von fachkundigen Firmen oder vom Büchsenmacher durchgeführt werden.
- Legen Sie niemals eine geladene Waffe aus der Hand.
- Geben Sie nur entladene Waffen an andere Personen weiter.

## 4 | MANIEMENT DES ARMES EN TOUTE SÉCURITÉ

Vous devrez savoir manier votre arme correctement et sans danger. En ce qui concerne les règles de base de tir en toute sécurité, considérez que chaque contact avec l'arme fait partie de son maniement.

- Maniez toujours l'arme comme si elle était chargée.
- Mettez toujours la sûreté avant de charger l'arme afin d'éviter tout tir involontaire.
- Ne mettez pas le doigt sur la détente et ne l'y placez que lorsque vous allez tirer.
- N'utilisez que les projectiles prévus pour cette arme.
- Pointez toujours la bouche de l'arme dans une direction non dangereuse.
- Il n'est permis de tirer avec l'arme que sur le lieu de résidence du propriétaire ou dans des zones de tir autorisée par la police, à condition que le projectile ne puisse pas sortir de la zone de tir. Veuillez toujours prendre en compte la zone de danger maximale du projectile (300 m).
- Ne transportez jamais l'arme lorsqu'elle est chargée. Ne la chargez que lorsque vous vous apprêtez à tirer.
- Ne dirigez jamais l'arme vers des personnes ni des animaux. Evitez les tirs pouvant faire ricocher le projectile. Ne tirez jamais sur des surfaces planes et dures, ni à la surface de l'eau car les projectiles peuvent ricocher.
- Avant de tirer, assurez-vous que l'objectif et les alentours ne présentent pas de danger.
- Vérifiez toujours que l'arme est déchargée avant de la transporter ou de la remettre à autrui.
- Veillez à maîtriser la direction dans laquelle la bouche de l'arme est pointée, même si vous trébuchez ou si vous faites tomber l'arme.
- Pour des raisons de sécurité, portez des lunettes de protection lorsque vous tirez.
- Rangez toujours l'arme déchargée, séparée des munitions et dans un endroit sûr afin d'éviter que des personnes non autorisées (personnes non formées, enfants ou personnes de moins de 18 ans) puissent y avoir accès.
- Ne remettez cette arme, accompagnée de la notice d'emploi, qu'à des personnes âgées de plus de 18 ans et le mieux formées possible à son maniement.
- Toute modification ou réparation de l'arme devra être effectuée par une entreprise spécialisée ou un armurier.
- Ne laissez jamais l'arme chargée si elle est hors de votre portée.
- Déchargez toujours l'arme avant de la remettre à autrui.

## MANEJO SEGURO DE ARMAS

Deberá estar familiarizado con el manejo correcto y seguro de su arma. Con respecto a las reglas básicas para disparar con seguridad, considere cada contacto con el arma como parte de su manejo.

- Trate el arma siempre como si estuviera cargada.
- Cargue siempre el arma con el seguro activado para evitar que se produzcan disparos involuntarios.
- Mantenga el dedo siempre fuera del gatillo y colóquelo solamente cuando vaya a disparar.
- Utilice únicamente los proyectiles diseñados para esta arma.
- Mantenga la boca del arma siempre en una dirección segura.
- Sólo se permite disparar el arma en la vivienda del propietario o en las zonas de tiro permitidas por la policía, siempre y cuando el proyectil no pueda llegar más allá del área de tiro. Para ello, tenga presente siempre la distancia máxima de peligro del proyectil (300 m).
- No transporte nunca el arma cargada. Cárguela solamente cuando tenga intención de disparar.
- No dirija el arma nunca hacia personas o animales. Evite los disparos en los que el proyectil pueda rebotar. No dispare nunca a superficies planas y duras o superficies de agua; los proyectiles pueden rebotar.
- Antes de disparar, asegúrese de que el objetivo y el entorno sean seguros.
- Compruebe siempre que el arma esté descargada cuando la transporte o la entregue a otra persona.
- Asegúrese de tener controlada la dirección hacia la que apunta la boca del arma, incluso si tropezara o se le cayera el arma.
- Por motivos de seguridad, lleve puestas gafas protectoras cuando dispare.
- Guarde el arma siempre descargada, separada de la munición y de forma segura para evitar que personas no autorizadas (personas no instruidas, niños o menores de 18 años) puedan acceder a ella.
- Entregue esta arma junto con las instrucciones de uso sólo a personas mayores de 18 años y que estén lo más familiarizadas posible con el manejo de la misma.
- Cualquier modificación o reparación del arma deberá llevarla a cabo una empresa especializada o un armero.
- No deje nunca el arma cargada si está fuera de su alcance.
- Entregue siempre el arma descargada a otras personas.

## WARRANTY | GARANTIE | GARANTIE | GARANTIA

The Umarex company will repair or replace your weapon free of charge (up to 12 months from date of purchase) provided the defect was not caused by you. Return the gun to the authorised dealer from where you bought it.

Innerhalb eines Jahres ab Kaufdatum repariert oder ersetzt Ihnen die Fa. Umarex Ihre Waffe kostenlos, falls der Defekt nicht durch Eigenverschulden aufgetreten ist. Geben Sie die Waffe einem autorisierten Händler, beschreiben Sie ihm das Problem und fügen Sie den entsprechenden Kaufbeleg bei.

La société Umarex s'engage à réparer ou à remplacer votre arme, sans frais, sur une période de un an à partir de la date d'achat, à condition que l'utilisateur ne soit pas responsable du défaut. Veuillez remettre l'arme à un vendeur autorisé, décrivez-lui le problème et joignez le bon d'achat correspondant.

La empresa Umarex se responsabiliza de reparar o sustituir su arma sin coste alguno en el plazo de un año a partir de la fecha de compra, siempre que el defecto no sea responsabilidad del propio usuario. Sirvanse entregar el arma a un comerciante autorizado, describale el problema y adjunte el correspondiente comprobante de compra.

## REPAIR | REPARATUR | RÉPARATIONS | REPARACIONES

Do not attempt to repair this pistol if it needs service. Incorrect assembly could lead to dangerous malfunctions.

Caution: Repairs should only be completed by UMAREX authorised centres.

Eine Waffe, die nicht einwandfrei funktioniert, ist gefährlich. Es ist schwierig, eine Waffe selbst zu reparieren, und falscher Zusammenbau kann zu gefährlichen Funktionsstörungen führen.

Achtung: Lassen Sie die Waffe nur von einem autorisiertem Fachhändler/Büchsenmacher überprüfen und reparieren.

Une arme qui ne fonctionne pas parfaitement est dangereuse. Il est difficile de réparer une arme soi-même, et un remontage incorrect peut entraîner des dysfonctionnements dangereux.

Attention: Seules des personnes spécialisées agréées ou un armurier peuvent contrôler et réparer l'arme.

Una arma que no funcione perfectamente es peligrosa. Es difícil reparar uno mismo un arma, y un ensamblaje incorrecto puede producir anomalías de funcionamiento peligrosas.

Atención: La comprobación y reparación del arma sólo pueden llevarla a cabo especialistas autorizados o un armero.



**UMAREX®**

**UMAREX Sportwaffen GmbH + Co. KG**

P.O. Box 27 20

D-59717 Arnsberg | Germany

Phone: +49 29 32 / 638-01

Fax: +49 29 32 / 638-222

verkauf@umarex.de | sales@umarex.de

[www.umarex.com](http://www.umarex.com)