



**«Dedal – 180HR»  
Охотничий прицел ночного видения**

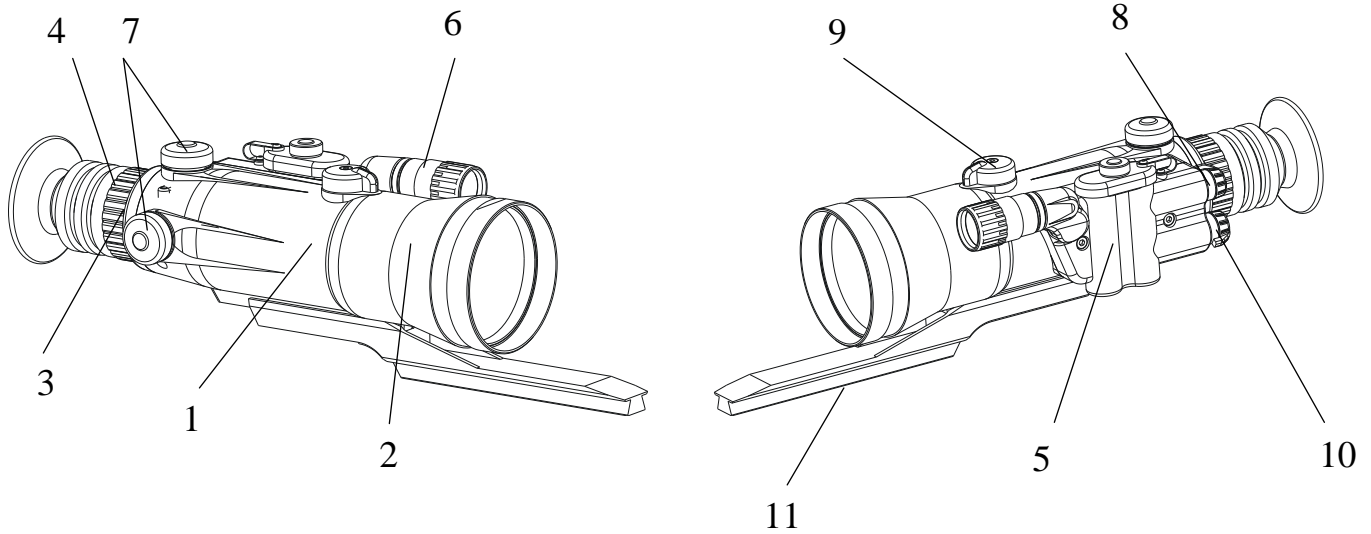
---

Руководство по эксплуатации

---

Москва, 2014

**Внешний вид прибора**  
«Dedal-180HR(100)» (с объективом 100мм (2.8x))



- 1 - Корпус прибора
- 2 - Объектив
- 3 - Окуляр
- 4 - Резиновый наглазник
- 5 - Батарейный отсек
- 6 - ИК осветитель
- 7 - Горизонтальная/вертикальная регулировка метки
- 8 - Тумблер включения/выключения прибора и переключения мощности ИК осветителя
- 9 - Ручка фокусировки объектива
- 10 - Регулировка яркости метки
- 11 - Планка крепления к оружию типа Стандартной призмы

**ВНИМАТЕЛЬНО  
ПРОЧИТАЙТЕ ПРАВИЛА ХРАНЕНИЯ,  
ИСПОЛЬЗОВАНИЯ И АДАПТАЦИИ ПРИБОРА  
НА ОРУЖИИ ДО ЕГО ЭКСПЛУАТАЦИИ !**

*Несоблюдение правил адаптации, эксплуатации и хранения прибора может быть причиной потери гарантийных обязательств от производителя.*

**Краткое описание**

Прибор «Dedal-180HR» является современным универсальным прибором ночного видения, предназначенным для решения широкого круга задач:

- ночное наблюдение и ночная охота,*
- патрулирование и охрана объектов,*
- спасательные и поисковые работы,*
- ночная фото и видео съемка.*

В приборе используется электронно-оптический преобразователь (ЭОП) пок. I (в метало-керамическом корпусе), работающий на принципе многократного усиления яркости изображения в области видимого и ближнего инфракрасного спектра излучений.

**Особенности**

- Большая дальность наблюдения (до 300 м)*
- Ударная стойкость на крупных калибрах (кал. .375 H&H, .416Rigby)*
- Специальная светосильная оптика*
- Внутренняя фокусировка объектива*
- Большое удаление выходного зрачка*
- Высокое разрешение ЭОП (50 штр/мм)*
- Встроенный, регулируемый по мощности (max.75 мВт), безопасный ИК осветитель*
- Внутренняя выверка прицельной марки*
- Возможность установки на различные типы охотничьего оружия*
- Влагозащитное исполнение*
- Компактность и малый вес*

## **Оглавление**

Внешний вид прибора .....	1
Краткое описание .....	2
Особенности .....	2
Технические характеристики .....	4
Комплект поставки .....	5
Установка батарей .....	5
Проверка работоспособности в дневное время ....	6
Использование прибора в темное время .....	6
Адаптация к охотничьему ружью .....	7
Выверка прицела на оружии .....	8
Правила хранения и обслуживания .....	9
Если прибор не работает .....	10

## ***Технические характеристики***

### Общие

Увеличение, х	2.8
Угол поля зрения, град	10

### Объектив

Фокус, мм	100
Относительное отверстие	1:1.5
Фокусировка	от 10 м до беск-ти

### Окуляр

Фокус, мм	18
Удаление выходного зрачка, мм	50
Диоптрийная наводка, дптр	+4,-4

### Механические характеристики

Габаритные размеры, мм	
длина (с наглазником)	280
ширина	95
высота	80
вес (без крепления), г	850

### Электрические параметры

Источник питания - комплект батарей типа АА	2 шт
Напряжение	3В
Время непрерывной работы	
- в пассивном режиме	мин 60 ч
- в активном режиме (с ИК осветителем)	5 ч

### Электронно-оптический преобразователь

Тип	Пок. I
Чувствительность фотокатода	мин. 340 мкА/лм
Усиление яркости	800
Разрешение	50 штр/мм

### Инфракрасный осветитель

Тип	ИК светодиод
Мощность светового излучения	75 мВт
Угол излучения	5-20 град
Длина волны излучения	805 нм

### Условия работы

Диапазон рабочих температур	-40 °С до +50 °С
Относительная влажность	от 0 до 98%

P.S.

1. На экране могут присутствовать отдельные черные точки или небольшие группы точек, допускаемые технологическим процессом изготовления трубок на заводах-производителях.

2. Технические характеристики прибора могут быть улучшены без предварительного извещения покупателя.

## **Комплект поставки**

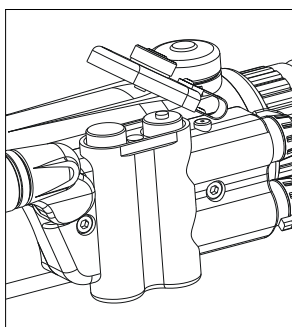
Прибор «Dedal-180HR» поставляется в следующей комплектации:

- прибор - 1 шт.
- (с крышкой объектива, встроенным ИК осветителем и резиновым наглазником)
- комплект салфеток для протирки оптики - 1 к-т
- руководство по эксплуатации - 1 шт.
- гарантийный талон - 1 шт.
- чехол - 1 шт.

Дополнительные принадлежности (не входящие в стандартный комплект поставки):

- планка крепления типа Стандартной призмы (SP480) к ружью;
- планка крепления (WP480-01) типа 7/8" Weaver rail к ружью;
- боковая планка крепления (SM480) к ружью типа «Тигр»;
- крепление фирмы МАК;
- крепление фирмы EAW (ApeI);
- батарейки типа АА - 2 шт.

## **Установка батарей**



Ваш прибор «Dedal-180HR» работает от двух батареек типа АА. Будьте уверены, что они в хорошем состоянии и установлены в соответствии с рисунком на корпусе батарейного отсека.

Для замены батареек необходимо отвернуть крышку отсека питания и заменить старые батарейки на новые, сохраняя полярность батареек.

### **ЗАМЕЧАНИЕ.**

*Для обеспечения наиболее продолжительного времени непрерывной работы прибора и полной мощности ИК осветителя (от одного комплекта батарей) рекомендуется использовать батарейки системы Alkaline, обеспечивающих наиболее стабильные характеристики по току потребления при уменьшении их энергоемкости.*

## **Проверка работоспособности в дневное время**

Для проверки работоспособности Вы можете включить прибор с закрытой крышкой в дневное время суток. В крышке объектива есть небольшое отверстие, достаточное для проверки рабочего состояния прибора. После включения на экране появится картинка наблюдения в желто-зеленом цвете.

### **ЗАМЕЧАНИЕ.**

*Прибор не перегорит даже в том случае, если Вы откроете крышку объектива. При чрезмерной яркости света сработает защита и изображение свернет. При перемещении прибора в темное место картинка восстановится через несколько секунд.*

### **ПРЕДУПРЕЖДЕНИЕ.**

*Работающий прибор не допускается наводить на яркие источники света: яркие лампы, солнце, сварка и т.п. - это может привести к снижению коэффициента усиления яркости прибора.*

## **Использование прибора в темное время**

1. Откройте крышку объектива (11).
2. Включите прибор - положение ON выключателя (8). На экране должно появиться зеленоватое свечение (пассивный режим).
3. Вращая окуляр (3), добейтесь максимально резкого изображения метки.
4. Выберите объект наблюдения и отфокусируйте объектив прибора с помощью ручки (9) до получения максимально четкой картинки наблюдения.
5. В случае необходимости подсветки объекта наблюдения, включите тумблером (8) ИК осветитель (активный режим). Вы можете установить одно из трех положений по мощности осветителя (10, 25 или 75 мВт). Положение пятна свечения ИК осветителя по горизонту может быть отрегулировано поворотом осветителя в вертикальной плоскости. Дополнительно, вращая линзу ИК осветителя, Вы можете сместить пятно свечения по окружности, что позволяет добиться положение пятна от ИК осветителя по центру поля зрения прибора. Вращением линзы ИК осветителя (несколько оборотов) можно уменьшать/увеличивать пятно свечения ИК осветителя.
6. По окончании работы выключите тумблер питания - положение OFF выключателя (8).
7. Закройте крышку объектива после окончания работы с прибором и уберите его в чехол.

**РЕКОМЕНДАЦИЯ.**

При длительном хранении прибора для исключения случаев вытекания батарей, рекомендуем не оставлять их в корпусе прибора.

**НЕ ЗАБЫВАЙТЕ ВЫКЛЮЧАТЬ ПРИБОР ПОСЛЕ ИСПОЛЬЗОВАНИЯ!**

**Адаптация к охотничьему ружью**

Ваш прибор ночного видения «Dedal-180HR» может быть использован как охотничий ночной прицел.

**РЕКОМЕНДАЦИЯ.**

По закону РФ «Об оружии» на территории РФ запрещена установка на гражданском и служебном оружии прицелов ночного видения, за исключением прицелов для охоты, порядок использования которых устанавливается Правительством РФ. Рекомендуем Вам в местных компетентных органах уточнить порядок использования охотничьего прицела на вашем оружии.

**ПРЕДУПРЕЖДЕНИЕ.**

Прибор «Дедал-180 HR» поставляется с незакрепленной планкой крепления к корпусу. Запрещено производить выстрелы без приклейки планки в соответствии «Правилами адаптации приборов серии «Дедал» на охотничьем оружии».

Ваш прибор ночного видения «Dedal-180HR» может быть использован с различными типами креплений, обеспечивающими надежную фиксацию прибора на конкретном оружии. У производителей охотничьего оружия не существует унификации в посадочном месте оптических прицелов и, как следствие, отсутствует универсальное крепление. Поэтому прибор «Dedal-180HR» поставляется с планкой крепления БЕЗ жесткого крепления к корпусу, что позволяет в большинстве случаев выполнить специальную адаптацию прибора к конкретной модели оружия. Для этого следует обратиться в ЗАО «Дедал-НВ» или в специализированную оружейную мастерскую, имеющую опыт адаптации прицелов серии «Дедал», или выполнить крепеж самостоятельно, руководствуясь специальными «Правилами адаптации приборов серии «Дедал» на охотничьем оружии». Указанные правила можно получить в ЗАО «Дедал-НВ».



## Примеры адаптации прибора «Dedal-180HR» на различном креплении.

	На креплении фирмы EAW (Apel).
	На планке типа 7/8" Weaver rail.
	На боковой планке для карабина "Тигр".

### **ВНИМАНИЕ.**

*В случае применения другого крепежа прибора на ружье, для исключения явления смещения точки попадания при выстреле, крепление прибора на ружье желательно согласовать с ЗАО "Дедал-НВ", так как в большинстве случаев такое смещение связано с неквалифицированной адаптацией.*

## **Выверка прицела на оружии**

Перед выверкой прицела его объектив необходимо настроить на достаточно удаленный объект (выставить на бесконечность) в темное время суток с открытой крышкой объектива.

Выверку прицела можно проводить в дневное время с закрытой крышкой объектива или в сумерки по выверочной мишени или по удаленной точке.

Выверка производится следующим образом:

- закрепите прицел на посадочной планке оружия;
- установите щит с мишенью или выберите точку прицеливания;

- закрепите оружие на прицельном станке;
- наведите оружие по механическому прицелу (мушка с прорезью) в точку прицеливания (если это возможно).

На этом этапе удобно пользоваться ЛХП (лазером холодной пристрелки), вставленным в ствол оружия и указывающего геометрическую точку продолжения ствола;

- открутите крышки (7). Вращая винты смещения прицельной метки добейтесь совмещения перекрестья с точкой прицеливания, выставленной по механическому прицелу или ЛХП;
- снимите оружие с прицельного станка и выньте ЛХП;
- выполните 2-3 выстрела. Посмотрев на мишень, введите требуемую корректировку прицельной метки;
- выполните контрольный выстрел и убедитесь в том, что точка прицеливания совпадает с точкой попадания пули. (При необходимости выполните корректировку еще раз);
- установите на место защитные колпачки.

Прибор к работе готов.

При выверке следует учесть, что механизм смещения метки прибора оборудован щелчковым фиксатором. Величина щелчка составляет 15мм/100м для прибора с объективом 100мм.

## ***Правила хранения и обслуживания***

Храните и переносите прибор в закрытом футляре с надетой защитной крышкой на объектив.

Предохраняйте прибор от ударов и прямого попадания дождя, снега, пыли и солнечных лучей на оптические детали.

Хранить прибор нужно в отапливаемом, сухом помещении вдали от нагревательных приборов, без батареек. Температура хранения должна быть не ниже 10 °С и не более 60 °С.

При длительном хранении прибора для исключения случаев вытекания батареек не оставляйте их в корпусе прибора.

Прибор не требует специального технического обслуживания.

При необходимости чистку оптических деталей выполняйте одноразовыми салфетками для протирки оптики.

## ***Если прибор не работает***

### ***Прибор «Dedal-180 HR» не работает...***

Убедитесь, что в приборе установлены батарейки и они в исправном состоянии.

### ***Не фокусируется «Dedal-180 HR»...***

Вращайте объектив и окуляр, как сказано в разделе настоящей инструкции. Если прибор не фокусируется - протрите оптические детали.

### ***Картинка уменьшилась или полностью исчезла...***

Яркий источник света может быть причиной того, что изображение на приборе уменьшится, потеряет разрешение или полностью свернется. Это автоматическая электронная защита устройства. Если «Dedal-180 HR» автоматически выключится, поверните выключатель в положение OFF. Прибор будет готов к использованию через одну-две секунды.

### ***Эффект конденсации на приборе...***

В холодное время для исключения запотевания линзы окуляра используйте специальные антизапотевающие покрытия (например, для глазных очков).

### ***Некоторые черные точки на экране...***

На изображении допускаются небольшие черные точки или группы черных точек. Большинство черных точек видно только днем и при использовании в рабочем режиме прибора они становятся практически незаметными.

### ***Яркие точечные вспышки на экране...***

На изображении могут возникать яркие точечные вспышки, вызванные постепенным сходом с фотокатода статического электрического разряда. Это явление может возникнуть сразу после сборки прибора или снятия/установки объектива на прибор и практически всегда исчезает после 5-14 дней использования (или хранения) прибора.









**Закрытое акционерное общество “Дедал-НВ”**

**Адрес факт.:** Россия, 107076, Москва, ул. Стромынка, д.18

**Адрес почт.:** Россия, 107014, Москва, а/я 109

**Тел/Факс:** +7 (495) 617-05-96, -97

**Тел/Факс:** +7 (495) 961-27-49

**E-mail:**[info@nightvision.ru](mailto:info@nightvision.ru)

<http://www.nightvision.ru>