



**«Dedal – 445-A»  
Охотничий прицел ночного видения**

---

Руководство по эксплуатации

---

Москва, 2014

## Внешний вид прибора

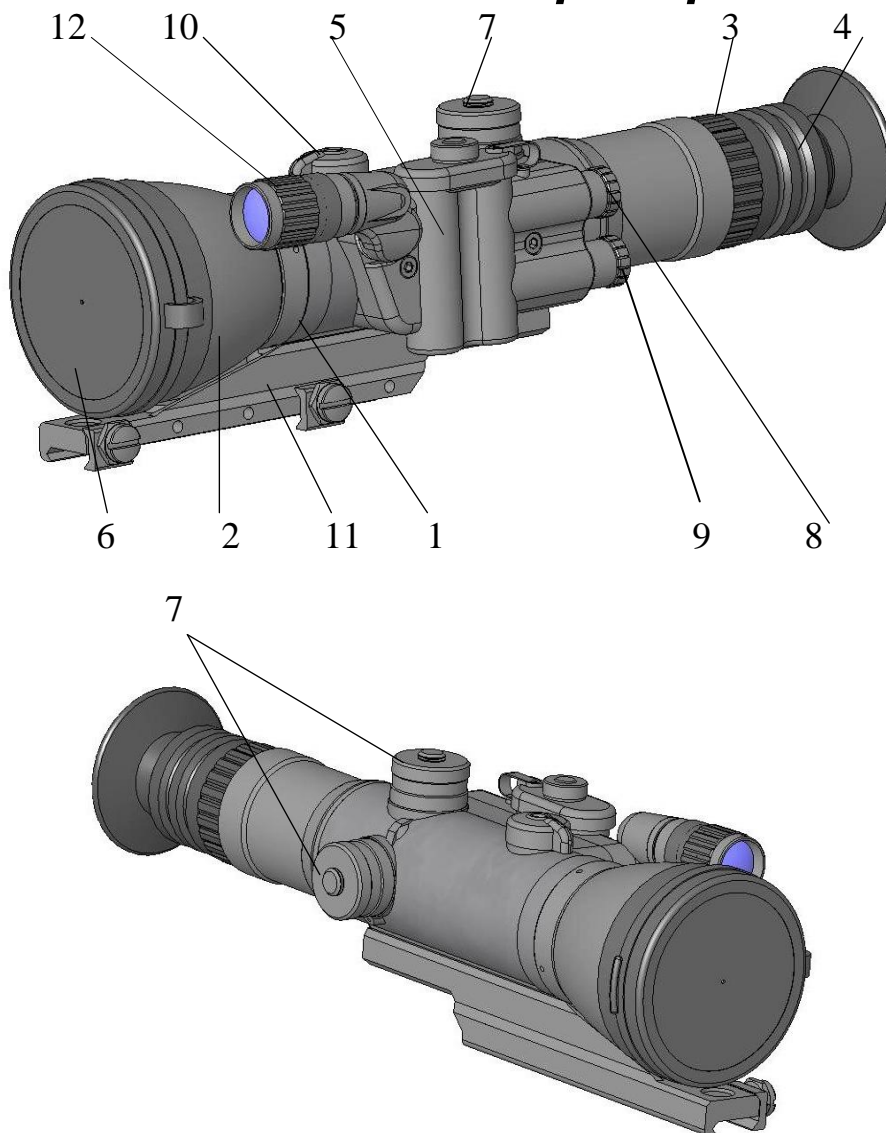


Рис. 1  
Прибор «Dedal-445-A»

- 1 - Корпус прибора
- 2 - Объектив
- 3 - Окуляр
- 4 - Резиновый наглазник
- 5 - Батарейный отсек
- 6 - Крышка объектива
- 7 - Горизонтальная/вертикальная регулировка прицельной сетки
- 8 - Тумблер включения/выключения прибора, сетки и ИК осветителя
- 9 - Ручка регулировки яркости метки
- 10 - Ручка фокусировки объектива
- 11 - Планка крепления к оружию
- 12 - ИК осветитель

**ВНИМАТЕЛЬНО  
ПРОЧИТАЙТЕ ПРАВИЛА ХРАНЕНИЯ,  
ИСПОЛЬЗОВАНИЯ И АДАПТАЦИИ ПРИБОРА  
НА ОРУЖИИ ДО ЕГО ЭКСПЛУАТАЦИИ !**

*Несоблюдение правил адаптации, эксплуатации и хранения прибора может быть причиной потери гарантийных обязательств от производителя.*

### **Краткое описание**

Прибор «Dedal-445-A» является современным универсальным прибором ночного видения, предназначенным для решения широкого круга задач в профессиональной и любительской деятельности:

- ночное наблюдение и ночная охота,*
- патрулирование и охрана объектов,*
- спасательные и поисковые работы.*

В приборе используется электронно-оптический преобразователь (ЭОП) пок. II+, работающий на принципе многократного усиления яркости изображения в области видимого и ближнего инфракрасного спектра излучений.

### **Особенности**

- *4x увеличение*
- *Электронно-оптический преобразователь пок. II+*
- *Ударная стойкость на крупных калибрах (кал. .375 H&H, .416Rigby)*
- *Центрированная прицельная сетка Mil Dot*
- *Регулируемый по яркости светящийся крест по центру*
- *Высокое качество изображения по всему полю экрана*
- *Светосильная ночная оптика*
- *Внутренняя фокусировка объектива*
- *Наводка на резкость от 10 м до бесконечности*
- *Защита прибора от превышения общего уровня освещенности*
- *Автоматическая регулировка яркости*
- *Встроенный, регулируемый по размеру пятна, высоте и по углу, мощный (75mW), безопасный (в отличие от лазера) инфракрасный осветитель*
- *Адаптация на различные типы охотничьего оружия*
- *Герметичное исполнение*
- *Малое энергопотребление*
- *Малый вес*

## **Оглавление**

Внешний вид прибора .....	1
Краткое описание .....	2
Особенности .....	2
Технические характеристики .....	4
Комплект поставки .....	5
Установка батарей .....	5
Проверка работоспособности в дневное время ....	6
Использование прибора в темное время .....	6
Адаптация к охотничьему ружью .....	7
Тип и размеры прицельной сетки .....	10
Определение расстояния до цели .....	10
Выверка прицела на оружии .....	12
Правила хранения и обслуживания .....	14
Если прибор не работает .....	15

## **Технические характеристики**

<b>«Dedal-445-A»</b>	
<b>Общие:</b>	
Увеличение, х	4.0
Объектив	100ммF/1.5
Угол поля зрения, град	8
Фокусировка, м	от 10 до беск-ти
Диоптрийная настройка, дптр	-4, +4
Удаление выходного зрачка, мм	60
Инфракрасный осветитель	ИК светодиод мощностью 75 мВт
Напряжение, В	3
Источник питания	комплект батарей типа АА – 2 шт.
Время непрерывной работы, ч - в пассивном режиме - в активном режиме	min. 60 min.5 (с ИК осветителем на макс. мощности)
Габаритные размеры (без наглазника и крепления), мм	310x115x75
Вес (без крепления), кг	0.96
<b>Условия работы:</b>	
Диапазон раб. температур, °С	от - 40 до +50
Относительная влажность, %	98
<b>Электронно-оптический преобразователь:</b>	
	Тип ЭОП (чувствит. фотокатода (мкА/лм), разрешение (штр/мм), расстояние между центрами каналов МКП (мкм))
мод. «Dedal-445-A»	Пок. II+ (мин. 450, мин. 43, 12.5)

**P.S.**

1. На экране могут присутствовать отдельные черные точки или небольшие группы точек, допускаемые технологическим процессом изготовления трубок на заводах-производителях.

2. Технические характеристики прибора могут быть улучшены без предварительного извещения покупателя.

3. На корпусе прибора допускается замена логотипа «Dedal-445-A» на «D-445-A».

## Комплект поставки

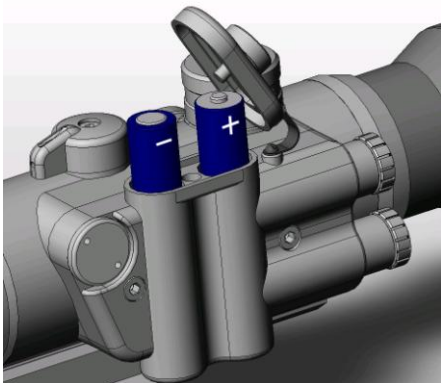
Прибор «Dedal-445-A» поставляется в следующей комплектации:

- прибор - 1 шт.
- (с крышкой объектива, встроенным ИК осветителем и резиновым наглазником)
- комплект салфеток для протирки оптики - 1 к-т.
- шестигранный ключ для выставления юстировочных барабанов (S1.5) - 1 шт.
- чехол - 1 шт.
- руководство по эксплуатации - 1 шт.
- гарантийный талон - 1 шт.

Дополнительные принадлежности (не входящие в стандартный комплект поставки):

- планка крепления типа Стандартной призмы (SP450) к ружью;
- планка крепления (WP480-01) типа 7/8" Weaver rail к ружью;
- боковая планка крепления (SM450) к ружью типа «Тигр»;
- крепление фирмы MAK;
- крепление фирмы EAW (ApeI);
- батарейки типа AA - 2 шт.

## Установка батарей



Ваш прибор «Dedal-445-A» работает от двух батареек типа AA. Будьте уверены, что они в хорошем состоянии и установлены в соответствии с рисунком на корпусе батарейного отсека.

Для замены батареек необходимо отвернуть крышку отсека питания и заменить старые батарейки на новые, сохраняя полярность батареек.

### **ЗАМЕЧАНИЕ.**

◀Для обеспечения наиболее продолжительного времени непрерывной работы прибора и полной мощности ИК осветителя (от одного комплекта батарей) рекомендуется использовать батарейки системы *Alkaline*, обеспечивающих наиболее стабильные характеристики по току потребления при уменьшении их энергоемкости.

## **Проверка работоспособности в дневное время**

Для проверки работоспособности Вы можете включить прибор (положение ON выключателя (8, см. рис. 1)) с закрытой крышкой в дневное время суток. В крышке объектива есть небольшое отверстие, достаточное для проверки рабочего состояния прибора. После включения на экране появится картинка наблюдения в желто-зеленом цвете.

### **ЗАМЕЧАНИЕ.**

◀ *Прибор не перегорит даже в том случае, если Вы откроете крышку объектива. При чрезмерной яркости света сработает защита (автоматическая регулировка яркости) и изображение потеряет четкость. При перемещении прибора в темное место картинка восстановится через несколько секунд. Следует учесть, что при чрезмерной яркости сильно снижается ресурс прибора.*

### **ПРЕДУПРЕЖДЕНИЯ.**

◀ *Работающий прибор не допускается наводить на яркие источники света: яркие лампы, солнце, сварка и т.п. - это может привести к снижению коэффициента усиления яркости прибора.*

◀ *Для исключения явления усталости фотокатода не допускается оставлять работающий прибор при повышенной освещенности (в утреннее, вечернее и дневное время) в неподвижном состоянии более 30 мин.*

## **Использование прибора в темное время**

- 1.Снимите (откройте) крышку объектива.
- 2.Включите прибор - положение ON выключателя (8, см. рис. 1). На экране должно появиться зеленоватое свечение (прибор работает в пассивном режиме).
- 3.Вращая окуляр (3), добейтесь максимально резкого изображения прицельной сетки (убедитесь, что тумблер (9) находится в среднем положении). Яркость сетки может быть отрегулирована тумблером (9).
- 4.Выберите объект наблюдения и отфокусируйте объектив прибора с помощью ручки (10) до получения максимально четкой картинки наблюдения.

### **ЗАМЕЧАНИЕ.**

◀ *Дальность наблюдения и опознавания, обеспечиваемая прибором, зависит от величины естественной ночной освещенности, типа используемого объектива, прозрачности атмосферы и*

контрастностью между целью и фоном. При повышенной освещенности, в лунную ночь при наличии внешних подсветок, если цель расположена на светлом фоне (песок, снег), дальность опознавания возрастает. При пониженной освещенности, пониженной прозрачности атмосферы, если цель расположена на темном фоне (пашня, стволы деревьев и т.п.), дальность опознавания снижается.

**ВНИМАНИЕ.**

◀Для исключения травм при стрельбе располагайте глаз таким образом, чтобы наглазник оставался недеформированным. На крупном калибре (энергия вылета пули более 4500 Дж) необходимо располагать прибор таким образом, чтобы расстояние от края наглазника до ближайшей точки лица стрелка составляло минимум 5мм.

5.В случае необходимости подсветки объекта наблюдения, включите тумблером (8) ИК осветитель (активный режим). Вы можете установить одно из трех положений по мощности осветителя (10, 25 или 75 мВт). Положение пятна свечения ИК осветителя по горизонту может быть отрегулировано поворотом осветителя в вертикальной плоскости. Дополнительно, вращая линзу ИК осветителя, Вы можете сместить пятно свечения по окружности, что позволяет добиться положение пятна от ИК осветителя по центру поля зрения прибора. Вращением линзы ИК осветителя (несколько оборотов) можно уменьшать/увеличивать пятно свечения ИК осветителя.

6.По окончании работы выключите тумблер питания - положение OFF выключателя (8).

7.Закройте крышку объектива после окончания работы с прибором и уберите его в чехол.

**РЕКОМЕНДАЦИЯ.**

◀При длительном хранении прибора для исключения случаев вытекания батарей, рекомендуем не оставлять их в корпусе прибора.

**НЕ ЗАБЫВАЙТЕ ВЫКЛЮЧАТЬ ПРИБОР ПОСЛЕ ИСПОЛЬЗОВАНИЯ !**

## **Адаптация к охотничьему ружью**

Ваш прибор ночного видения «Dedal-445-A» может быть использован как охотничий ночной прицел.

**РЕКОМЕНДАЦИЯ.**

◀По закону РФ “Об оружии” на территории РФ запрещена установка на гражданском и служебном оружии прицелов ночного видения, за



*исключением прицелов для охоты, порядок использования которых устанавливается Правительством РФ. Рекомендуем Вам в местных, компетентных органах уточнить порядок использования охотничьего прицела на вашем оружии.*

У производителей охотничьего оружия не существует унификации в посадочном месте оптических прицелов и, как следствие, отсутствует, универсальное крепление. Поэтому прибор «Dedal-445-A» поставляется, как правило, с планкой крепления **БЕЗ жесткого крепления** к корпусу, что позволяет в большинстве случаев выполнить специальную адаптацию прибора к конкретной модели оружия.

Для адаптации прибора (установка на винты и приклейка с учетом комфортного и правильного расположения головы стрелка) следует обратиться в ЗАО «Дедал-НВ» или в специализированную оружейную мастерскую, имеющую опыт адаптации прицелов серии «Дедал», или выполнить крепеж самостоятельно, руководствуясь специальными «Правилами адаптации приборов серии «Дедал» на охотничьем оружии». (Указанные правила можно получить в ЗАО «Дедал-НВ»).

#### **ВНИМАНИЕ.**

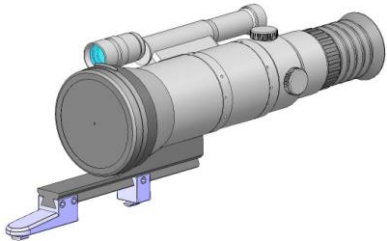
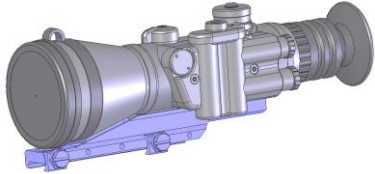
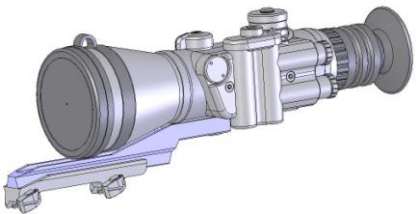
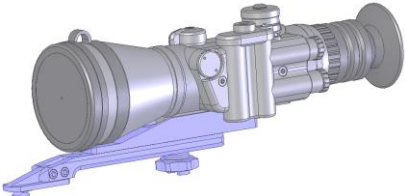
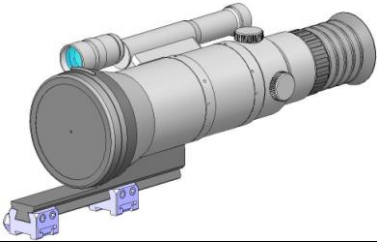
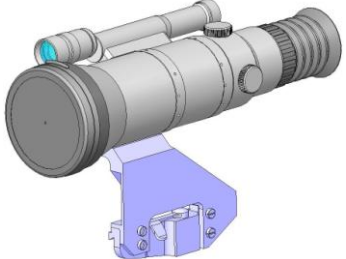
◀*При адаптации прицела устанавливайте его таким образом, чтобы резиновый наглазник не был деформирован при комфортном расположении головы стрелка.*

◀*На крупном калибре (энергия вылета пули более 4500 Дж) необходимо располагать прибор таким образом, чтобы расстояние от наглазника до ближайшей точки лица стрелка составляло минимум 5мм.*

◀*Неправильная (или неквалифицированная) адаптация, а также использование крепления, не сертифицированного в ЗАО «Дедал-НВ», может приводить к смещению средней точки попадания при стрельбе.*

Ваш прибор ночного видения «Dedal-445-A» может быть использован с различными типами креплений, обеспечивающими надежную фиксацию прибора на конкретном оружии.

Примеры адаптации приборов к оружию:

	Крепление фирмы EAW (Apel).
	Крепление Weaver rail (WP480-01).
	Крепление фирмы Blaser
	Крепление фирмы MAK
	Крепление для призмы 11мм (F11)
	Боковое крепление типа "Тигр"(SM480).

## **Тип и размеры прицельной сетки**

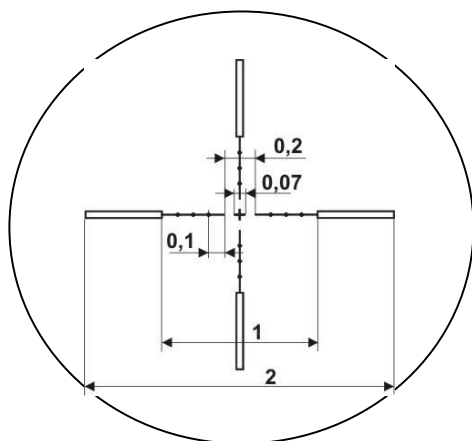


Рис.2

На рис.2 представлен рисунок прицельной сетки.

Размеры приведены в метрах на 100м дистанции.

Тип прицельной сетки – Mil Dot.

Яркость центральной точки метки может быть отрегулирована тумблером (9) от нуля до максимальной яркости.

## **Определение расстояния до цели**

С применением сетки Mil Dot, зная размер цели можно рассчитать расстояние до цели с достаточной для поражения точностью (или исправить боковой снос пули под воздействием ветра). Для этого:

- 1) оцените реальный горизонтальный (или вертикальный) размер цели, до которой Вы будете определять дистанцию,
- 2) поместите перекрестье прицела так, чтобы одна сторона цели оказалась на риске Mil Dot (см. пример на рис. 3),
- 3) посчитайте количество делений по длине (или высоте) объекта,
- 4) расстояние может быть определено по формуле:

$$L = (H \times 1000) / h,$$

где, L - расстояние до цели, м;

H - реальная длина (или высота) цели, м;

h - количество делений цели, измеренное по сетке.

На рис. 3 представлен пример оценки расстояния до кабана (трофейной длины 1.5 м) по сетке Mil Dot (5, 10 и 15 делений соответственно).

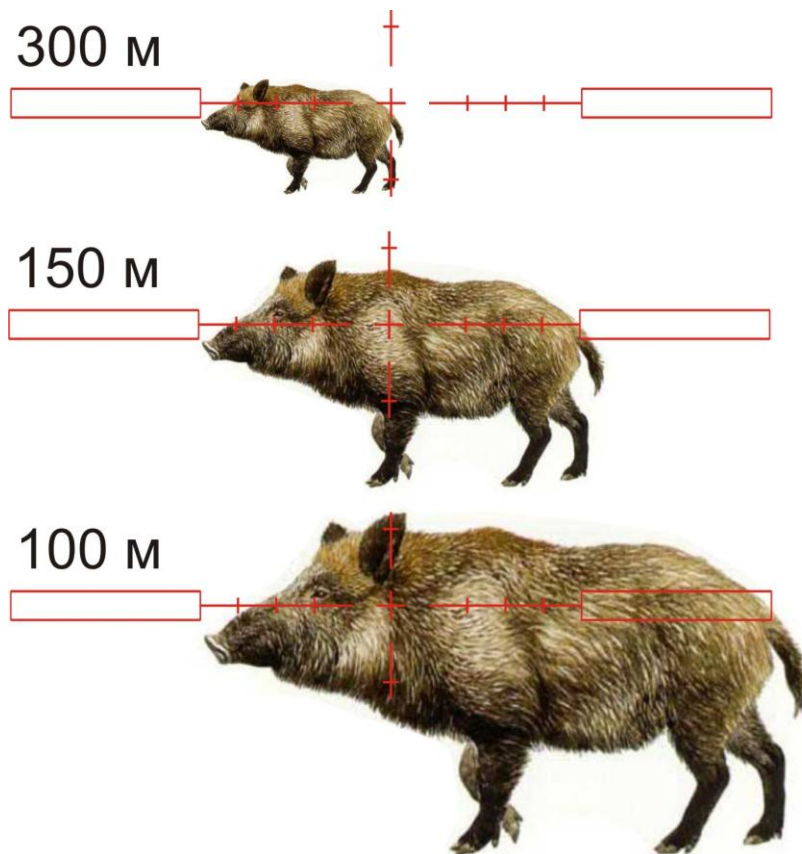


Рис.3

Определить расстояние до цели с размерами от 1 до 2 м можно по следующей таблице:

Расстояние до цели, м					
	Реальная длина (или высота) цели, м				
Кол-во делений по сетке	1.00	1.25	1.50 (трофейный кабан)	1.75	2.00
2.0	500	625	750	875	1000
3.0	333	417	500	583	667
4.0	250	313	375	438	500
<b>5.0</b>	200	250	<b>300 (*)</b>	350	400
6.0	167	208	250	292	333
7.0	143	179	214	250	286
8.0	125	156	188	219	250
9.0	111	139	167	194	222
<b>10.0</b>	100	125	<b>150 (*)</b>	175	200

(\*) – смотри соответствие на рис. 3.

## Выверка прицела на оружии

Прицел оборудован механизмом смещения прицельной метки. Величина щелчка механизма смещения указана на юстировочных маховичках (см. также таблицу):

Модель прибора	Величина щелчка механизма смещения
«Dedal-445-A»	15мм/100м дистанции

### ЗАМЕЧАНИЕ.

◀Некоторые модели приборов могут быть оборудованы маховичками со шкалой, позволяющей точно определять количество оборотов маховичка.

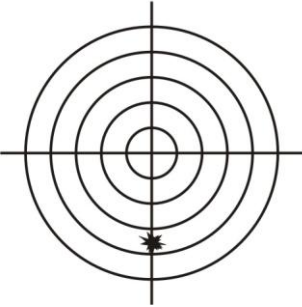

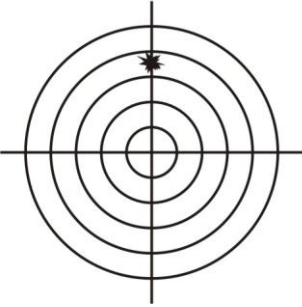

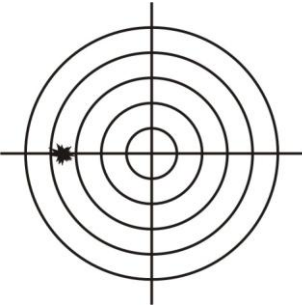

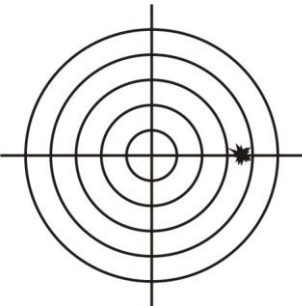



Перед выверкой прицела его объектив необходимо настроить на достаточно удаленный объект (выставить на бесконечность) в темное время суток с открытой крышкой объектива.

Выверку прицела можно проводить в дневное время с закрытой крышкой объектива или в сумерки по выверочной мишени или по удаленной точке.

Выверка производится следующим образом:

- закрепите прицел на посадочной планке оружия;
- установите щит с мишенью или выберите точку прицеливания;
- закрепите оружие на прицельном станке;
- наведите оружие по механическому прицелу (мушка с прорезью) в точку прицеливания (если это возможно). На этом этапе удобно пользоваться ЛХП (лазером холодной пристрелки, например, поставляемых ЗАО «Дедал-НВ»), вставленным в ствол оружия и указывающего геометрическую точку продолжения ствола;
- отвинтите защитные колпачки винтов смещения прицельной метки. Вращая маховички смещения прицельной сетки, добейтесь совмещения перекрестия с точкой прицеливания, выставленной по механическому прицелу или ЛХП;
- выполните 3-4 одиночных выстрела, тщательно и однообразно прицеливаясь в точку прицеливания;
- определите кучность боя и положение СТП (средней точки попадания). Введите требуемую корректировку СТП, если требуется. Например, для смещения точки попадания вниз и влево, маховички механизма смещения следует крутить в направлении Down и Left соответственно;

Когда СТП ниже:		
		<p>Вращайте маховичок в направлении Up (против часовой стрелки)</p>
Когда СТП выше:		
		<p>Вращайте маховичок в направлении D (по часовой стрелке)</p>
Когда СТП слева:		
		<p>Вращайте маховичок в направлении R (против часовой стрелки)</p>
Когда СТП справа:		
		<p>Вращайте маховичок в направлении L (по часовой стрелке)</p>

- выполните контрольный выстрел и убедитесь в том, что точка прицеливания совпадает с точкой попадания пули. (При необходимости выполните корректировку еще раз);
- пристреленное положение маховичка можно зафиксировать («выставить 0»). Для этого шестигранным ключом ослабьте три фиксирующих винта маховичка. Поверните без щелчков маховичок, до совпадения отметки «0» с насечкой на корпусе прибора. Тем же ключом зафиксируйте положение маховичка тремя фиксирующими винтами;
- установите на место защитные колпачки.

#### **РЕКОМЕНДАЦИЯ.**

*◀В силу особенностей технологии производства и конструкции вакуумной техники, ОТК завода-изготовителя ЭОП, не всегда имеет возможность исключить все скрытые дефекты, которые могут проявиться при воздействии ударных нагрузок при стрельбе. В связи с этим, рекомендуем во время пристрелки сделать 10-15 выстрелов, что послужит дополнительной проверкой надежности прибора перед началом его реальной эксплуатации.*

Прибор к работе готов.

### **Правила хранения и обслуживания**

Храните и переносите прибор в закрытом футляре с надетой защитной крышкой на объектив.

Предохраняйте прибор от ударов и прямого попадания дождя, снега, пыли и солнечных лучей на оптические детали.

Хранить прибор нужно в отапливаемом, сухом помещении вдали от нагревательных приборов, без батареек. Температура хранения должна быть не ниже 10 °С и не более 60 °С.

При длительном хранении прибора для исключения случаев вытекания батареек не оставляйте их в корпусе прибора.

Прибор не требует специального технического обслуживания.

При необходимости чистку оптических деталей выполняйте одноразовыми салфетками, входящими в комплект поставки.

## ***Если прибор не работает***

### ***Прибор не работает...***

Убедитесь, что в приборе установлены батарейки и они в исправном состоянии.

### ***Прибор не фокусируется ..***

Вращайте объектив и окуляр, как сказано в разделе настоящей инструкции. Если прибор не фокусируется - протрите оптические детали.

### ***Картинка потеряла четкость...***

Яркий источник видимого света или чрезмерная мощность ИК осветителя могут быть причиной того, что сработает автоматическая электронная защита устройства и изображение на приборе потеряет разрешение.

### ***Эффект конденсации на приборе...***

В холодное время для исключения запотевания линзы окуляра используйте специальные антизапотевающие покрытия (например, для глазных очков).

### ***Некоторые черные точки на экране...***

На изображении допускаются небольшие черные точки или группы черных точек. Большинство черных точек видно только днем и при использовании в рабочем режиме прибора они становятся практически незаметными.

### ***На экране появился теневой рисунок...***

Прибор работал длительное время в неподвижном состоянии при чрезмерно высокой освещенности.









**Закрытое акционерное общество “Дедал-НВ”**

---

**Адрес факт.:** Россия, 107076, Москва, ул. Стромынка, д.18

**Адрес почт.:** Россия, 107014, Москва, а/я 109

**Тел/Факс:** +7 (495) 617-05-96, -97

**Тел/Факс:** +7 (495) 961-27-49

**E-mail:**[info@nightvision.ru](mailto:info@nightvision.ru)

<http://www.nightvision.ru>