

Пневматический пистолет для развлекательной стрельбы
«DOBERMANN 350»


ПАСПОРТ

Содержание

| | |
|--|----|
| 1. Общие указания..... | 3 |
| 2. Основные сведения об изделии | 3 |
| 3. Комплектность | 4 |
| 4. Устройство и принцип работы | 5 |
| 5. Меры безопасности при обращении | 6 |
| 6. Порядок эксплуатации | 8 |
| 7. Техническое обслуживание | 12 |
| 7.1 Неполная разборка пистолета..... | 13 |
| 8. Гарантии изготовителя..... | 17 |
| 9. Информация об изготовителе | 18 |

1. Общие указания

Перед началом эксплуатации изделия обязательно прочтите настоящий паспорт. Данный документ кратко ознакомит Вас с основными техническими характеристиками и правилами эксплуатации.

 **ВНИМАНИЕ! ПОМНИТЕ!** Любой пневматический пистолет представляет опасность для жизни и здоровья людей при легкомысленном обращении с ним. Внимательно изучите и выполняйте указания по эксплуатации, указанные в разделах 5,6,7 настоящего паспорта.

В связи с постоянной работой по улучшению изделия, в конструкцию могут быть внесены незначительные изменения, не отраженные в настоящем паспорте.

2. Основные сведения об изделии

Пистолет пневматический «DOBERMANN 350» является конструктивно сходным с оружием изделием. Пистолет сертифицирован на соответствие требованиям безопасности.

Изделие предназначено для тренировочной и развлекательной стрельбы по неподвижным мишеням на дистанции 10 – 25 метров свинцовыми пулями для пневматического оружия. Эксплуатация должна проводиться в условиях, обеспечивающих безопасность стрельб, и при температуре окружающего воздуха от -10 до + 30 градусов по Цельсию.

Стрельба стальными сферическими боеприпасами не допускается.

Отделение или смена резервуара высокого давления при использовании или заправке воздухом не требуется.

Основные технические данные приведены в таблице 1.

Таблица 1.

| Наименование параметра | Значение параметра |
|---|--------------------|
| Габаритные размеры, мм. | 365*162*39 |
| Длина ствола, мм. | 200 |
| Масса, кг., не более | 1.3 |
| Максимальное рабочее давление, атм. | 250 |
| Минимальное рабочее давление, атм. | 50 |
| Рабочий объем резервуара высокого давления, куб.см., не менее | 85 |
| Усилие спуска, Н, не менее | 8 |
| Режим стрельбы | одиночный |
| Максимальная дульная энергия, Дж, не более | 3.0 |

3. Комплектность

В комплект поставки входит:

- Пистолет пневматический модели «DOBERMANN 350».....1 шт.
- Паспорт изделия.....1 шт.
- Барабанчик ручного проворота на 7 пуль.....1 шт.
- Заправочный штуцер резьбовой (резьба G1/8).....1 шт.

- Заправочный штуцер быстросъемный (фостер/квик).....1 шт.
- Набор запасных резиновых колец уплотнения.....1 шт.
- Копия сертификата соответствия требованиям безопасности.....1 шт.
- Упаковка.....1 шт.

4. Устройство и принцип работы

Схема механизмов пистолета представлена на рисунке 1.

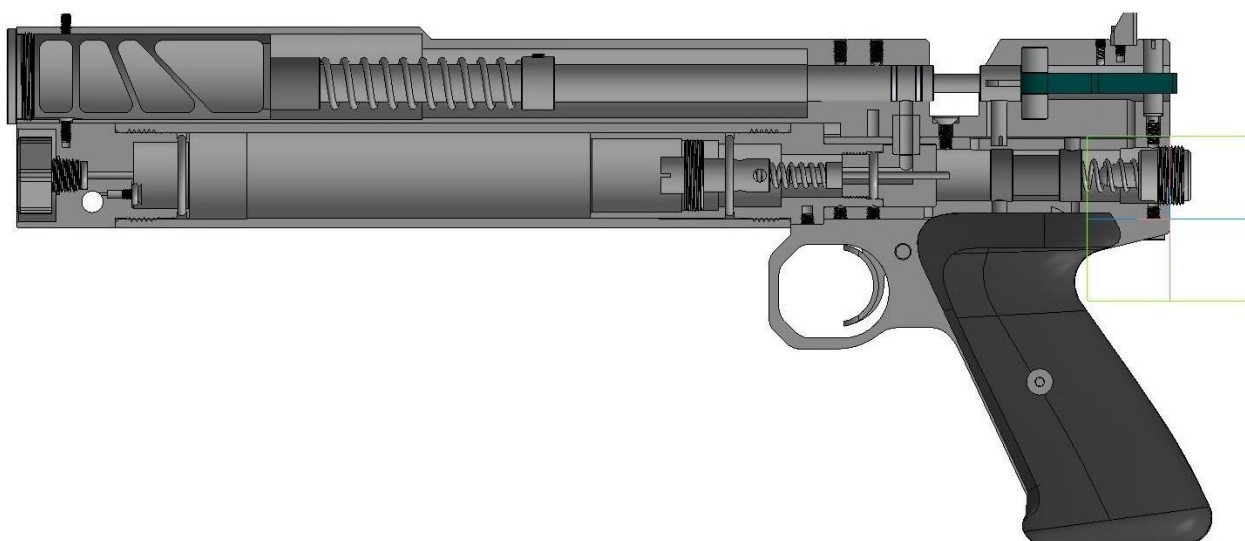


Рисунок 1.

Вылет пули из канала ствола происходит при открытии боевого клапана за счет быстрого высвобождения энергии воздуха, предварительно заправленного в резервуар высокого давления.

Взведение пистолета осуществляется путем отведения рычага взвода назад.

Спусковой механизм не имеет возможности регулировки величины хода спускового крючка и усилия спуска (Рисунок 2).

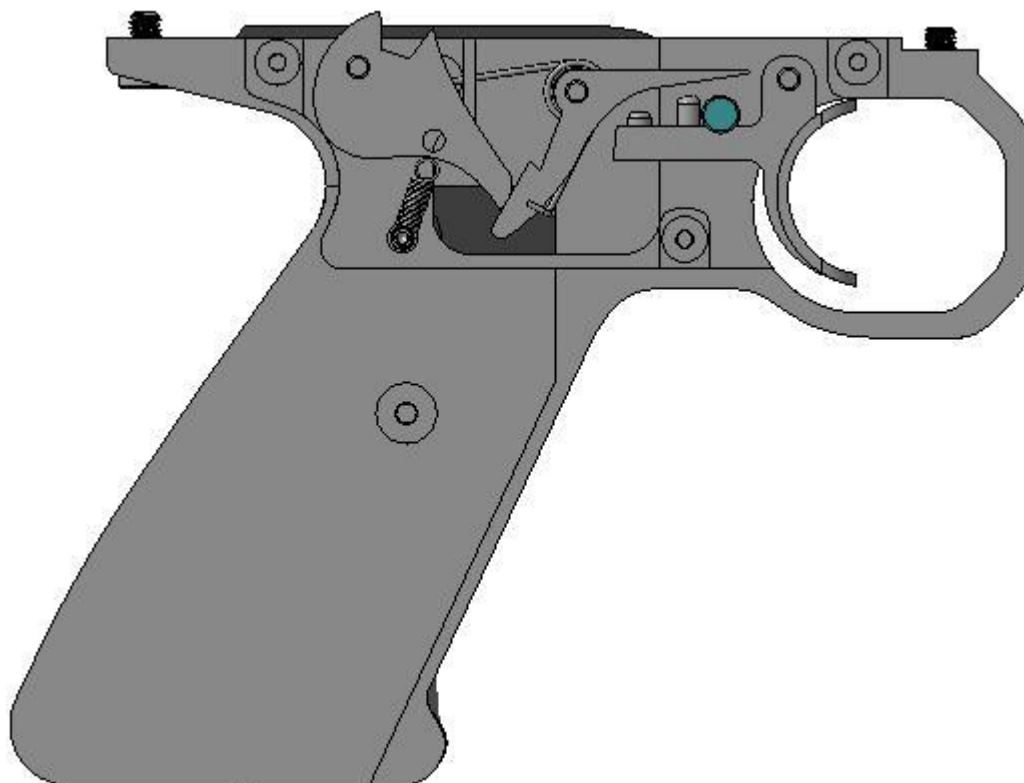


Рисунок 2.

Предохранительные механизмы обеспечивают безопасность в обращении с пистолетом.

⚠ ВНИМАНИЕ! Если на штоке предохранителя видна красная отметка, значит пистолет **СНЯТ** с предохранителя.

5. Меры безопасности при обращении

Пневматический пистолет может представлять опасность для людей при легкомысленном обращении с ним. Будьте внимательны при обращении с пистолетом и помните, что пренебрежение правилами безопасности может привести к трагическим последствиям!

Запрещаются следующие действия:

-Запрещается направлять дульную часть пистолета в сторону людей, животных и материальных ценностей.

-Запрещается производить выстрел из неисправного изделия.

-Запрещается разбирать заряженный или взведенный пистолет, или резервуар, находящийся под давлением.

-Запрещается превышать максимально допустимое давление в резервуаре.

-Запрещается использовать пули и предметы, не предназначенные для стрельбы из пневматического оружия.

-Запрещается наносить механические повреждения изделию, либо пользоваться изделием, имеющим такие повреждения.

-Запрещается вносить конструктивные изменения в изделие, направленные на увеличение мощности, дальности стрельбы, дульной энергии.

-Запрещается хранить или оставлять без присмотра пистолет в заряженном или взведенном состоянии.

Пневматический пистолет не является игрушкой. Никогда не позволяйте детям играть с ним.

При стрельбе всегда используйте средства защиты органов зрения и слуха.

Никогда не цельтесь в предметы, в которые Вы не намерены стрелять, даже, если пистолет не заряжен. Всегда цельтесь только в ту мишень, которая действительно безопасна, убедитесь, что за ней не скрывается кто-либо или за ней на замаскирован какой-либо опасный объект.

Никогда не стреляйте по направлению внезапного шума.

Не стреляйте по поверхностям, которые могут вызвать отскок пули (рикошет), в том числе, не стреляйте по поверхности воды.

Заряжайте пистолет только непосредственно перед выстрелом.

6. Порядок эксплуатации

При подготовке пистолета к работе после консервации, удалите смазку из канала ствола и лишнюю смазку с наружных поверхностей изделия. При очистке от консервационной смазки не используйте чистящие средства, содержащие щелочь, кислоты или абразивные частицы. Лучше всего воспользоваться чистой и сухой ветошью.

Проведите визуальный осмотр пистолета на предмет отсутствия механических дефектов. Убедитесь, что изделие пригодно для производства выстрела.

⚠ ВНИМАНИЕ! Для заправки резервуара использовать только сжатый воздух. Заправка иными газами недопустима и может стать причиной травм или выхода изделия из строя! Не допускается превышение предельного рабочего давления, указанного в таблице 1.

При подготовке пистолета к стрельбе необходимо:

- Поставить пистолет на предохранитель путем нажатия на него (Рисунок 3)

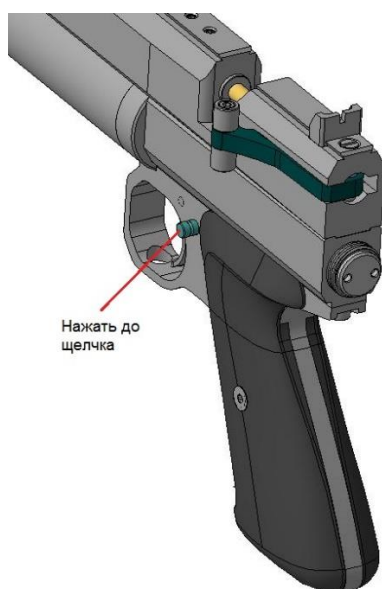


Рисунок 3.

- Заправить резервуар высокого давления с помощью заправочного штуцера (Рисунок 4), подключенного к заправочной станции с источником сжатого воздуха (баллон или компрессор высокого давления), или к насосу высокого давления. (Баллон, компрессор, насос высокого давления и заправочная станция в комплект поставки не входят)

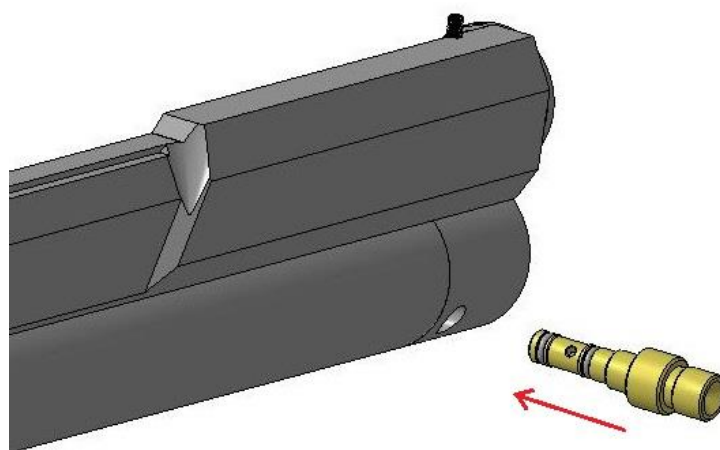


Рисунок 4.

- Поставить пистолет на боевой взвод отведением рычага взвода назад до щелчка и оставить его в таком положении (Рисунок 5).

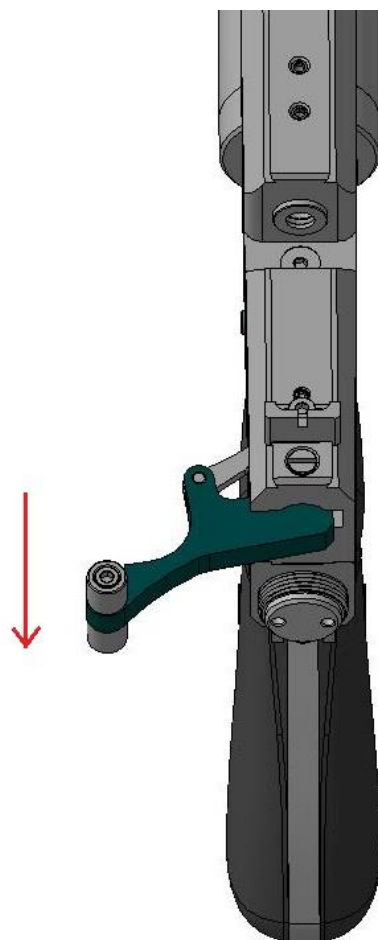


Рисунок 5.

- Установить барабан с пулями в прорезь ствольной коробки до щелчка
(Рисунок 6).

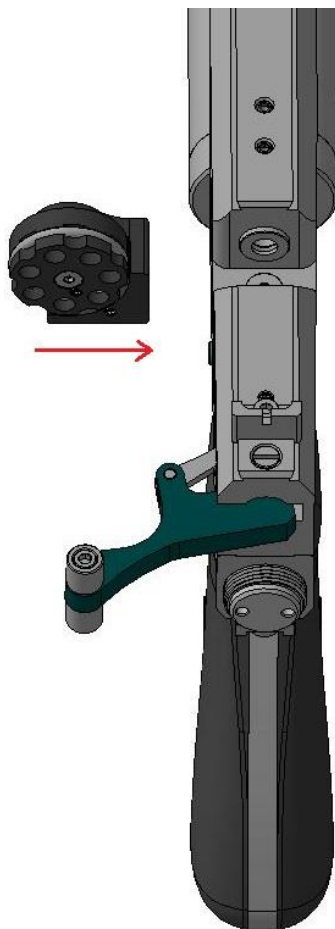


Рисунок 6.

- Вернуть рычаг взвода в первоначальное положение, тем самым дослав пулю в ствол (Рисунок 7).



Рисунок 7.

- Снять пистолет с предохранителя и произвести выстрел.

При эксплуатации пистолета строго соблюдайте правила, изложенные в разделе 5 «Меры безопасности при обращении».

7. Техническое обслуживание

⚠ ВНИМАНИЕ! При любом виде технического обслуживания убедитесь, что пистолет не поставлен на боевой взвод и в канале ствола отсутствует пуля. Для этого произведите контрольный выстрел в пулеуловитель.

Правильное обращение и своевременное техническое обслуживание повышает срок службы, гарантирует надежную работу изделия, обеспечивает стабильную скорость полета пули и как следствие высокую точность стрельбы.

Для сохранения вышеуказанных качеств необходимо соблюдать следующие правила:

- Не производите холостую стрельбу.
- Не применяйте для стрельбы посторонние предметы, не предусмотренные в качестве пуль для пневматических винтовок и пистолетов.
- Без необходимости не производите полную разборку пистолета.
- Не храните пистолет на боевом взводе
- Не храните пистолет с закачанным резервуаром высокого давления
- Храните пистолет в темном, сухом месте, недоступном для посторонних лиц и детей.
- Используйте ружейную смазку для консервации изделия при длительном хранении.
- Периодически проверяйте затяжку винтовых соединений.
- Следите за чистотой заправочного порта.

7.1 Неполная разборка пистолета

Производится в следующем порядке:

- Убедитесь, что пистолет не поставлен на боевой взвод и в канале ствола отсутствует пуля. Для этого произведите контрольный выстрел в пулеуловитель.
- Выкрутите против часовой стрелки поджим пружины ударника, извлеките направляющую пружины ударника, пружину ударника (Рисунок 8).



Рисунок 8.

- Снимите рукоять, открутив 2 винта, крепящих ее к трубе ударника (Рисунок 9).



Рисунок 9.

- Извлеките вставку модератора и пружину модератора, выкрутив против часовой стрелки переднюю пробку ствольной коробки. Выкрутите мушку (Рисунок 10).

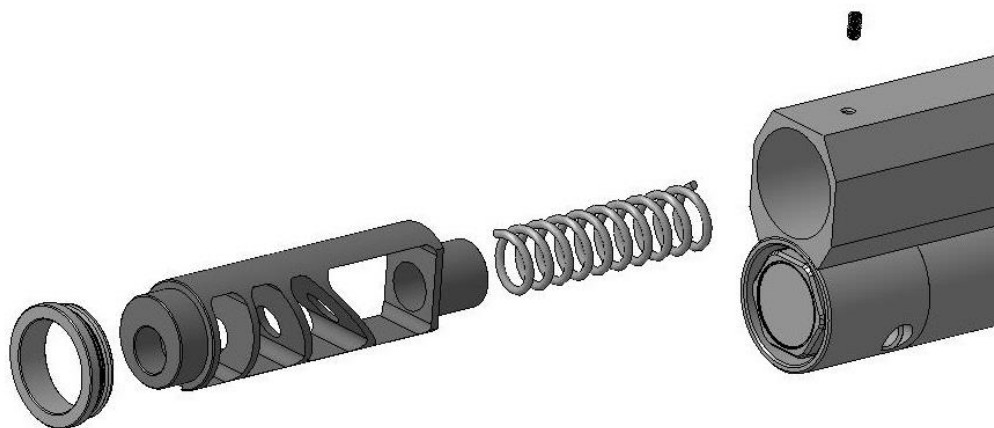


Рисунок 10.

- Отделите ствольную коробку от трубы ударника и резервуара (Рисунок 11).

- Отведите назад рычаг взвода так, чтобы открылся доступ к винту в прорези под барабан.
- Выкрутите винт, крепящий ствольную коробку к трубе ударника под барабаном.
- Выкрутите винт крепящий ствольную коробку в передней её части к резервуару, вставив шестигранный ключ сквозь резьбовое отверстие для мушки.
- Плоской отверткой выкрутите ось рычага взвода.

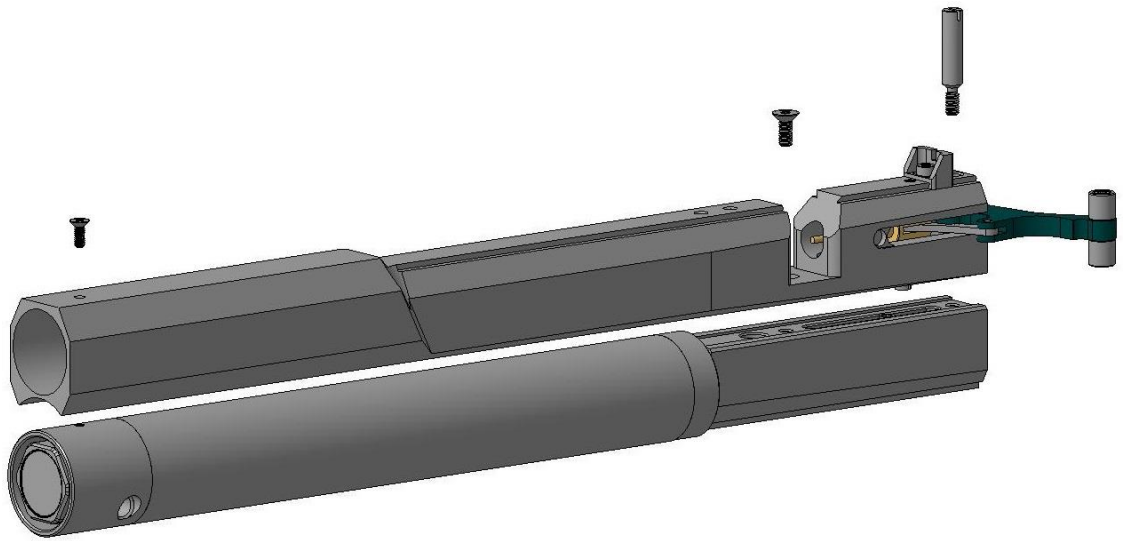


Рисунок 11.

- Извлеките резервуар из трубы ударника, ослабив 2 установочных винта (Рисунок 12).

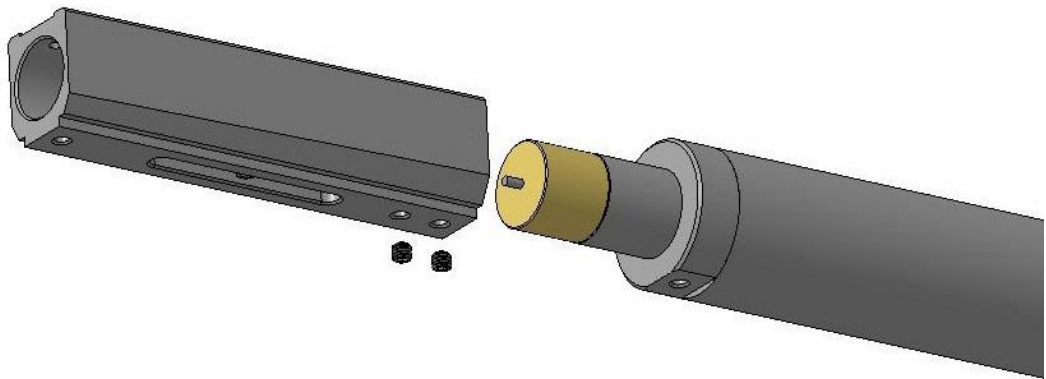


Рисунок 12.

На этом неполная разборка пистолета завершена (Рисунок 13).

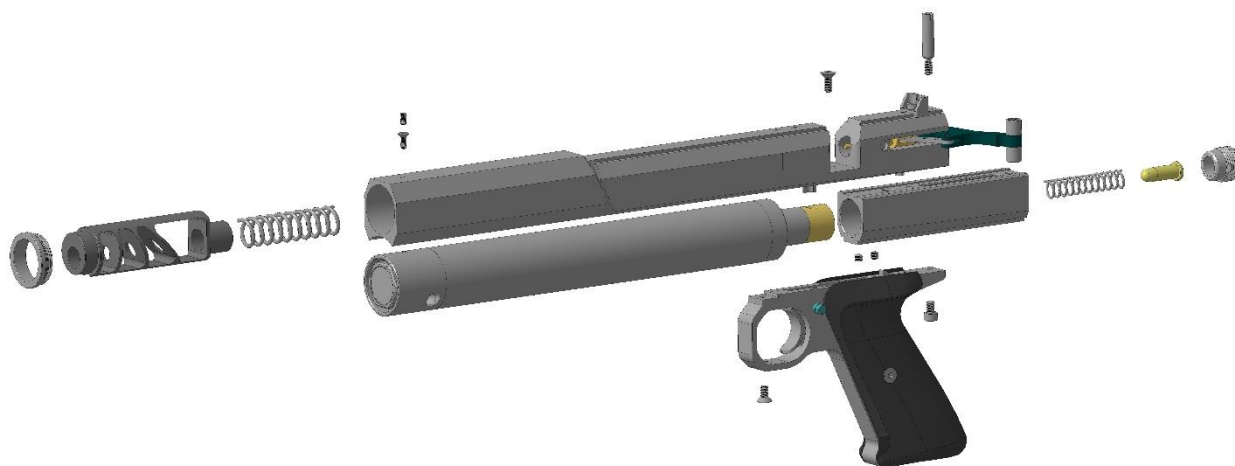


Рисунок 13.

Сборку пистолета производить в обратном порядке.

8. Гарантии изготовителя

Гарантийный срок эксплуатации пистолета 12 месяцев, либо наработка в размере 5 000 выстрелов.

Гарантийный срок исчисляется с даты продажи, указанной в настоящем паспорте, при наличии штампа и подписи продавца. При отсутствии таковых гарантийный срок исчисляется с даты изготовления, указанной в паспорте.

Гарантийные обязательства утрачивают силу в случае нарушения потребителем правил использования, хранения или транспортировки изделия, а также при возникновении недостатков и неисправностей вследствие действий третьих лиц или действий непреодолимой силы.

Ремонт и техническое обслуживание осуществляются предприятием-изготовителем, либо авторизованным сервисным центром.

9. Информация об изготовителе

Российская Федерация

656015, Алтайский край, г. Барнаул, ОПС-15, до востребования, ИП
Беликов Е.Г.

Е-mail: pcp.kits@mail.ru