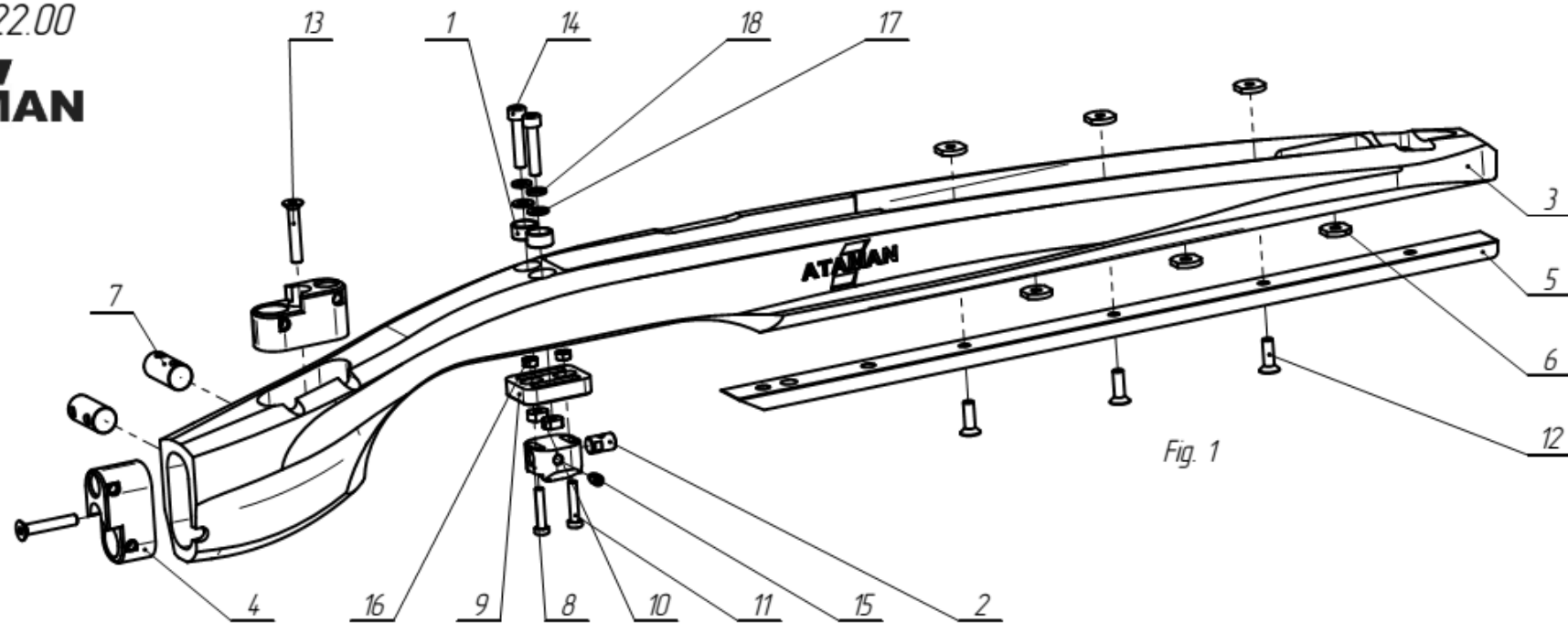


Stock FT (SPL)

№	Article	Denomination	Q-ty	Price, Euro
1	M2S.14.22.00	Stock embedded / Ложе с закладными (SPL)	1	
2	M2R.01.13.01	Stock plug / Втулка ложе	1	
3	M2S.06.12.02	Adjustment castor wheel / Колесико регулировочное (SP)	2	
4	M2S.06.12.09	Guard / Скоба (SPL)	1	
5	M2S.06.17.05 (2)	Adapter / Переходник (2) (SP)	1	
6	M2S.06.17.06	Backplate plug / Втулка затыльника В (SP)	2	
7	M2S.06.22.05	Nut / Гайка (SPL)	1	
8	M2S.14.19.01	Handle / Рукоятка M/L (SP)	1	
9	M2S.14.19.01	Handle plug / Втулка рукоятки В (SP)	1	
10		Screw M5x10 DIN 7991 / Винт M5x10 DIN 7991	1	
11		Screw M5x12 DIN 912 / Винт M5x12 DIN 912	6	
12		Screw M5x60 DIN 912 / Винт M5x60 DIN 912	1	
13		Screw M5x6 DIN 913 / Винт M5x6 DIN 913	2	
14		Screw M5x6 DIN 915 / Винт M5x6 DIN 915	2	
15		Washer A5,3 DIN 125 / Шайба A5,3 DIN 125	3	

№	Article	Denomination	Q-ty	Price, Euro
Match				
16	BP.01.00.00	Match backplate / Затыльник Match (SP)	1	
17	M2S.06.20.00	Handrest assembled Match / Грибок в сборе Match (SPL)	1	
18	M2S.14.18.00	Cheekpad assembled Match / Щека в сборе Match (SPL)	1	
19	M2S.06.16.03	Shank / Стержень (SP)	2	
21	M2S.06.16.03	Shank threaded / Стержень резьбовой (SP)	2	
FT				
16	BP.01.00.00	FT backplate / Затыльник FT (SP)	1	
17	M2S.06.21.00	Handrest assembled FT / Грибок в сборе FT (SPL)	1	
18	M2S.14.18.00	Cheekpad assembled FT / Щека в сборе FT (SPL)	1	
19	M2S.06.16.03	Shank L / Стержень (SP)	1	
20	M2S.06.16.03-01	Shank L / Стержень L (SP)	1	
21	M2S.06.16.04	Shank threaded / Стержень резьбовой (SP)	1	
22	M2S.06.16.04	Shank threaded L / Стержень резьбовой L (SP)	1	

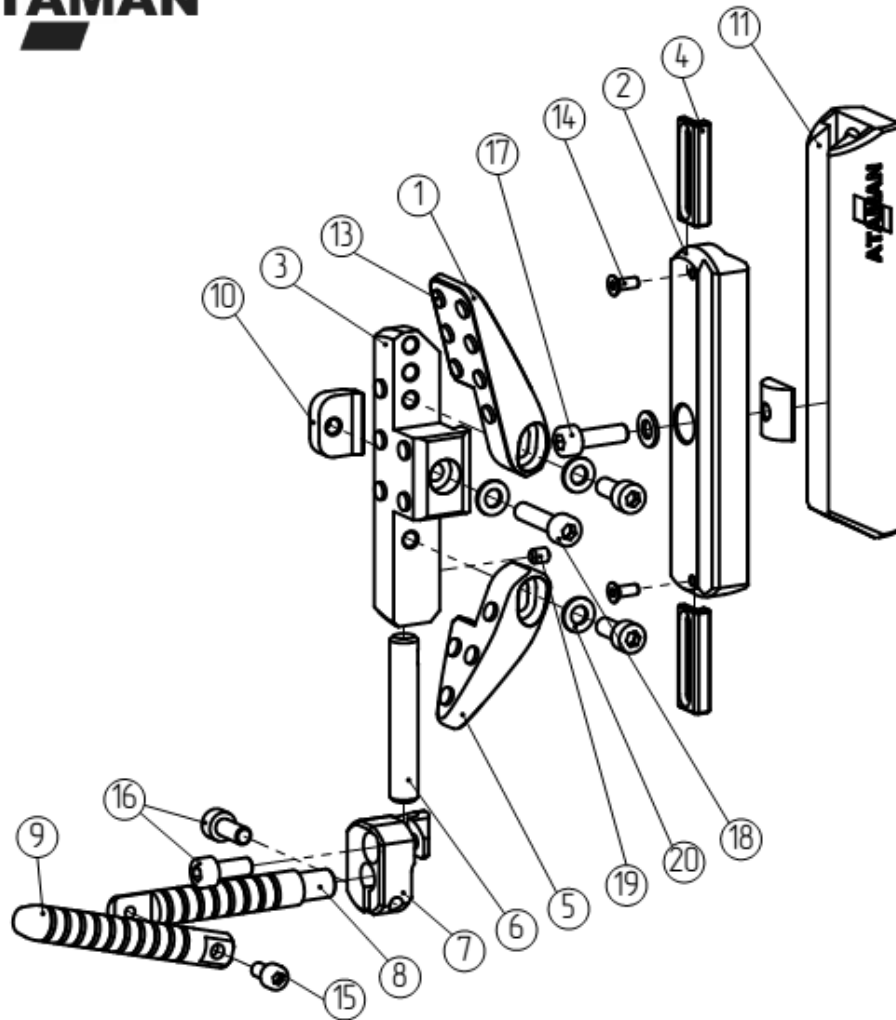
M2S.14.22.00

Stock with embedded parts

№	Article	Denomination	Q-ty	Price, Euro
1	M2R.01.13.01	Stock plug / Втулка ложе	2	
2	M2S.06.17.06-01	Backplate plug / Втулка затыльника В (SP)	1	
3	M2S.06.22.01 (2)	Stock (2) / Ложе (2) SPL	1	
4	M2S.06.22.03 (2)	Guide Post (2) / Направляющая стоек (2) (SPL)	2	
5	M2S.06.22.04 (2)	Rail (2) / Еврошина (2) (SP)	1	
6	M2S.06.22.05	Nut / Гайка (SPL)	6	
7	M2S.06.22.08	Plug D / Втулка D (SPL)	2	
8	M2S.14.16.01	Handle Stop В / Упор рукоятки В (SP)	1	
9	M2S.14.22.09	Handle Bracket / Кронштейн рукоятки (SPL)	1	

№	Article	Denomination	Q-ty	Price, Euro
10	M2S.14.22.10	Nut D / Гайка D (SPL)	2	
11		Screw M4x20 DIN 7984 / Винт M4x20 DIN 7984	2	
12		Screw M5x16 DIN 7991 / Винт M5x16 DIN 7991	3	
13		Screw M5x30 DIN 7991 / Винт M5x30 DIN 7991	2	
14		Screw M5x25 DIN 912 / Винт M5x25 DIN 912	2	
15		Screw M5x8 DIN 915 / Винт M5x8 DIN 915	1	
16		Nut M4 DIN 936 / Гайка M4 DIN 936	2	
17		Washer A5,3 DIN 125 / Гайка A5,3 DIN 125	2	
18		Washer B5 DIN 127 / Гайка B5 DIN 127	2	



Backplate FT (SP)

№	Article	Denomination	Q-ty	Price, Euro
1	BP.01.00.09	Lobe (SP) / Лепесток (SP)	1	
2	BP.02.00.01	Backplate Guide FT (SP) / Направляющая затыльника FT (SP)	1	
3	BP.02.00.02	Lobe Holder FT (SP) / Держатель лепестков FT (SP)	1	
4	BP.02.00.03	Stopper FT (SP)/ Ограничитель FT (SP)	2	
5	BP.02.00.04	Lower Lobe FT (SP) / Лепесток нижний FT (SP)	1	
6	BP.02.00.05	Hook Guide FT (SP) / Направляющая хука FT (SP)	1	
7	BP.02.00.06	Hook Holder FT (SP) / Держатель хука FT (SP)	1	
8	BP.02.00.07	Shank 1 FT (SP) / Стержень 1 FT (SP)	1	
9	BP.02.00.08	Shank 2 FT (SP) / Стержень 2 FT (SP)	1	
10	BP.02.00.01	Adjuster FT (SP) / Поджим FT (SP)	1	
11	M2S.06.17.07	Backplate Guide (SP) / Направляющая затыльника (SP)	1	
12	M2S.06.17.10	Backplate Nut (SP) / Гайка затыльника (SP)	1	
13		Cord 1-3C / Шнур 1-3С Ф5 ГОСТ 6467-79	16	
14		Screw M3x8 DIN 7991 / Винт М3х8 DIN 7991	2	
15		Screw M4 DIN 912 / Винт М4 DIN 912	1	
16		Screw M5x12 DIN 912 / Винт М5х12 DIN 912	4	
17		Screw M5x16 DIN 912 / Винт М5х16 DIN 912	1	
18		Screw M5x22 DIN 912 / Винт М5х22 DIN 912	1	
19		Screw M4x5 DIN 913 / Винт М4х5 DIN 913	1	
20		Washer A5,3 DIN 125 / Гайка А5,3 DIN 125	4	

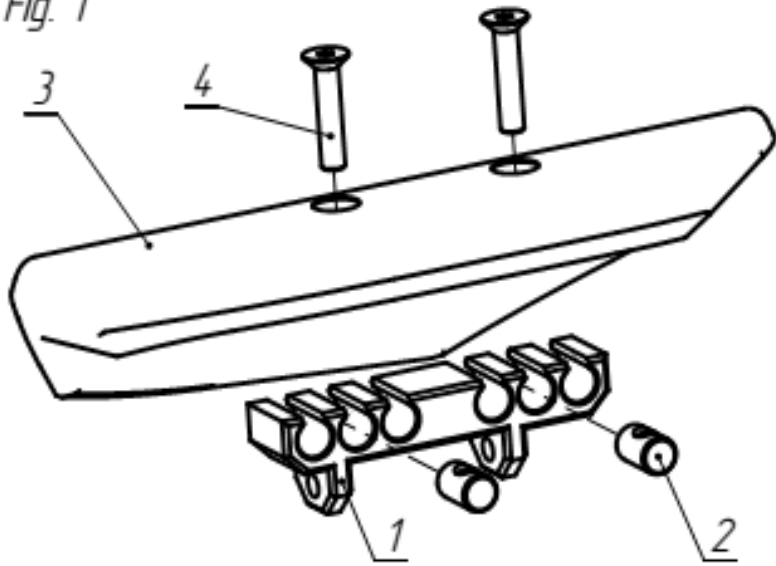
M2S.13.18.00

ATAMAN

Cheekpad (SPL)

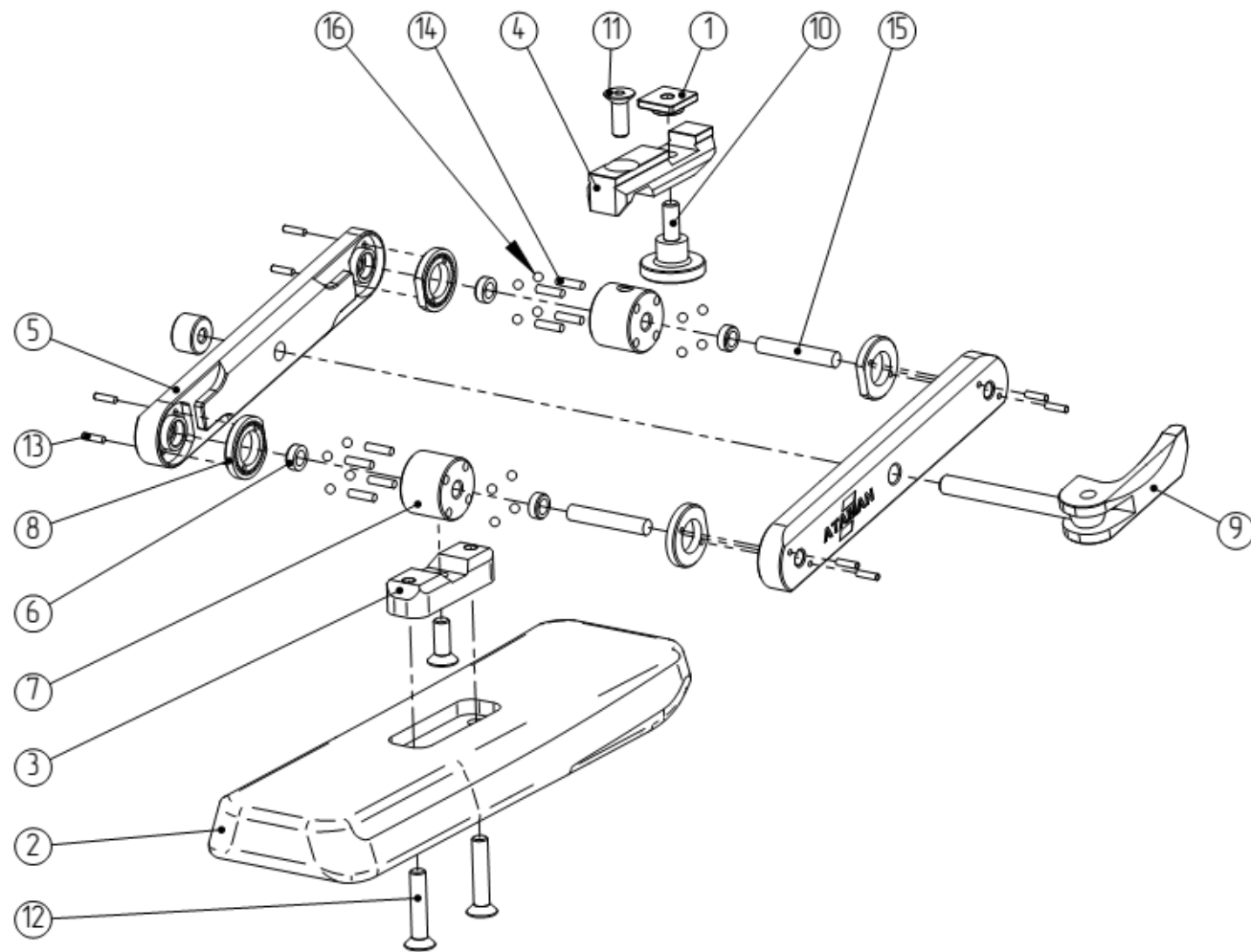
№	Article	Denomination	Q-ty	Price, Euro
1	M2S.06.17.06	Backplate plug / Втулка затыльника (SP)	2	
2	M2S.06.18.03	Cheekpad base (SPL) / Основание щеки (SPL)	1	
3	M2S.13.18.01	Cheekpad FT (SPL) / Щека FT (SPL)	1	
4	BP.02.00.03	Screw M5x25 DIN 7991 / Винт M5x25 DIN 7991	2	

Fig. 1



M2S.06.30.00

ATAMAN

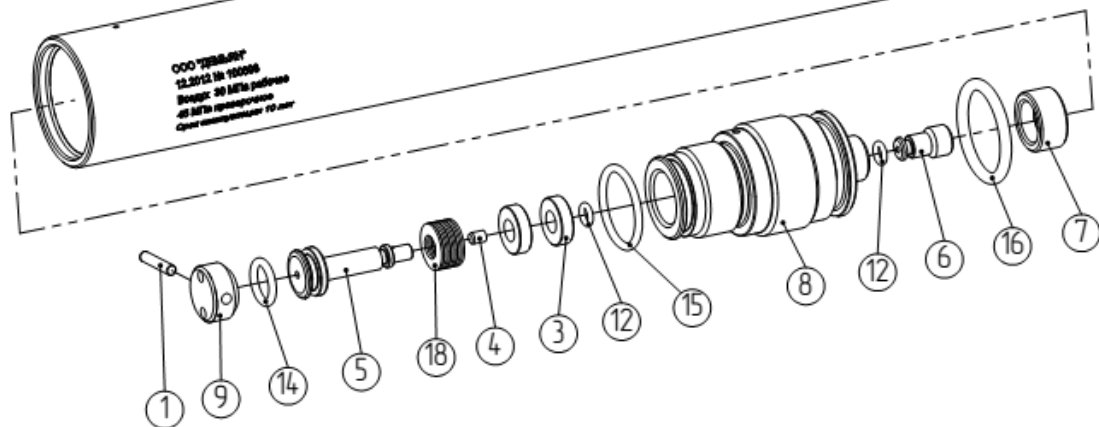
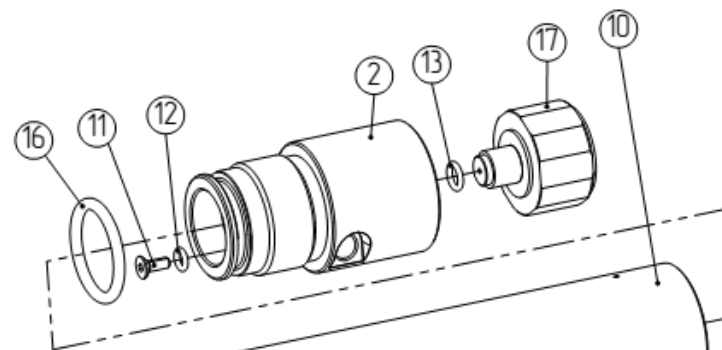


Hamster

№	Article	Denomination	Q-ty	Price, Euro
1	M2S.06.22.05-02	Nut B/ Гайка B (SPL)	1	
2	M2S.06.30.01	Handrest FT (SP)/ Грибок FT (SP)	1	
3	M2S.06.30.02	Bracket FT (SP) / Кронштейн FT (SP)	1	
4	M2S.06.30.03	Upper Bracket FT (SP) / Кронштейн верхний FT (SP)	1	
5	M2S.06.30.04	Rod FT (SP) / Шатун FT (SP)	2	
6	M2S.06.30.05	Rod Washer FT (SP) / Шайба шатуна FT (SP)	4	
7	M2S.06.30.06	Bracket Cylinder FT (SP) / Цилиндр кронштейна FT (SP)	2	
8	M2S.06.30.07	Ring FT (SP) / Кольцо FT (SP)	4	
9		Eccentric Clamp/ Эксцентриковый зажим	1	
10		Screw M5x12 DIN 464 / Винт M5x12 DIN 464	1	
11		Screw M5x14 DIN 7991 / Винт M5x14 DIN 7991	2	
12		Screw M5x25 DIN 7991 / Винт M5x25 DIN 7991	2	
13		Needle Roller 2x7,8 / Ролик игольчатый 2x7,8 ГОСТ 6870-81	8	
14		Needle Roller 2,5x9,8 / Ролик игольчатый 2,5x9,8 ГОСТ 6870-81	8	
15		Needle Roller 5x29,8 / Ролик игольчатый 5x29,8 ГОСТ 6870-81	2	
16		Ball 3 / Шарик 3 ГОСТ 3722-81	16	

Tank FT

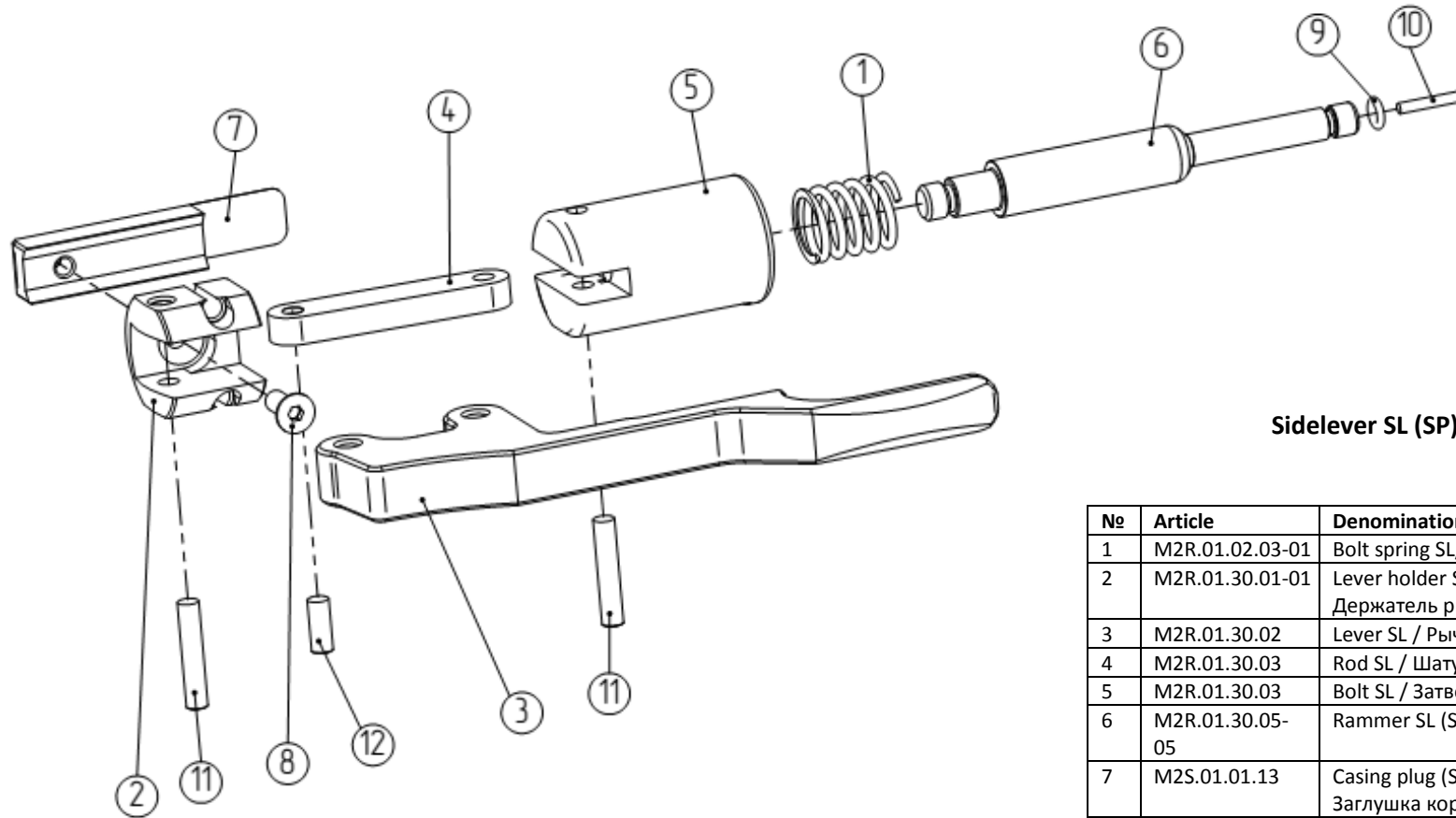
№	Article	Denomination	Q-ty	Price, Euro
1	M2R.01.16.02	Friction rod / Стержень фрикционный	1	
2	M2R.01.11.01	Front plug / Пробка передняя	1	
3	M2R.01.10.03	Regulator washer / Шайба редуктора	2	
4	M2R.01.10.02	Regulator piston seat / Седло поршня редуктора	1	
5	M2R.01.10.03	Nozzle piston / Поршень дюзовый	1	
6	M2R.01.09.04	Nozzle screw (2) / Винт дюзовый (2)	1	
7	M2R.01.09.03	Regulator cap / Крышка редуктора	1	
8	M2R.01.09.02	Regulator casing / Корпус редуктора	1	



№	Article	Denomination	Q-ty	Price, Euro
9	M2R.01.09.01	Regulator piston plug / Заглушка поршня редуктора	1	
10	M2R.01.08.02	Tank tube / Труба баллона	1	
11		Valve-screw / Винт-клапана (доработка)	1	
12		O-ring 3.5x1.5 90 NBR / Кольцо уплотнительное 3.5x1.5 90 NBR	3	
13		O-ring 5x1.5 90 NBR / Кольцо уплотнительное 5x1.5 90 NBR	1	
14		O-ring 9x2 90 NBR / Кольцо уплотнительное 9x2 90 NBR	1	
15		O-ring 19x2 90 NBR / Кольцо уплотнительное 19x2 90 NBR	1	
16		O-ring 22,3x3 90 NBR / Кольцо уплотнительное 22,3x3 90 NBR	2	
17		Gauge A / Манометр А	1	
18		Disk spring 12.5x6, 2x0.7 DIN2093 / Пружина тарельчатая 12.5x6, 2x0.7 DIN2093	1	

M2R.01.08.00-10

АТАМАН

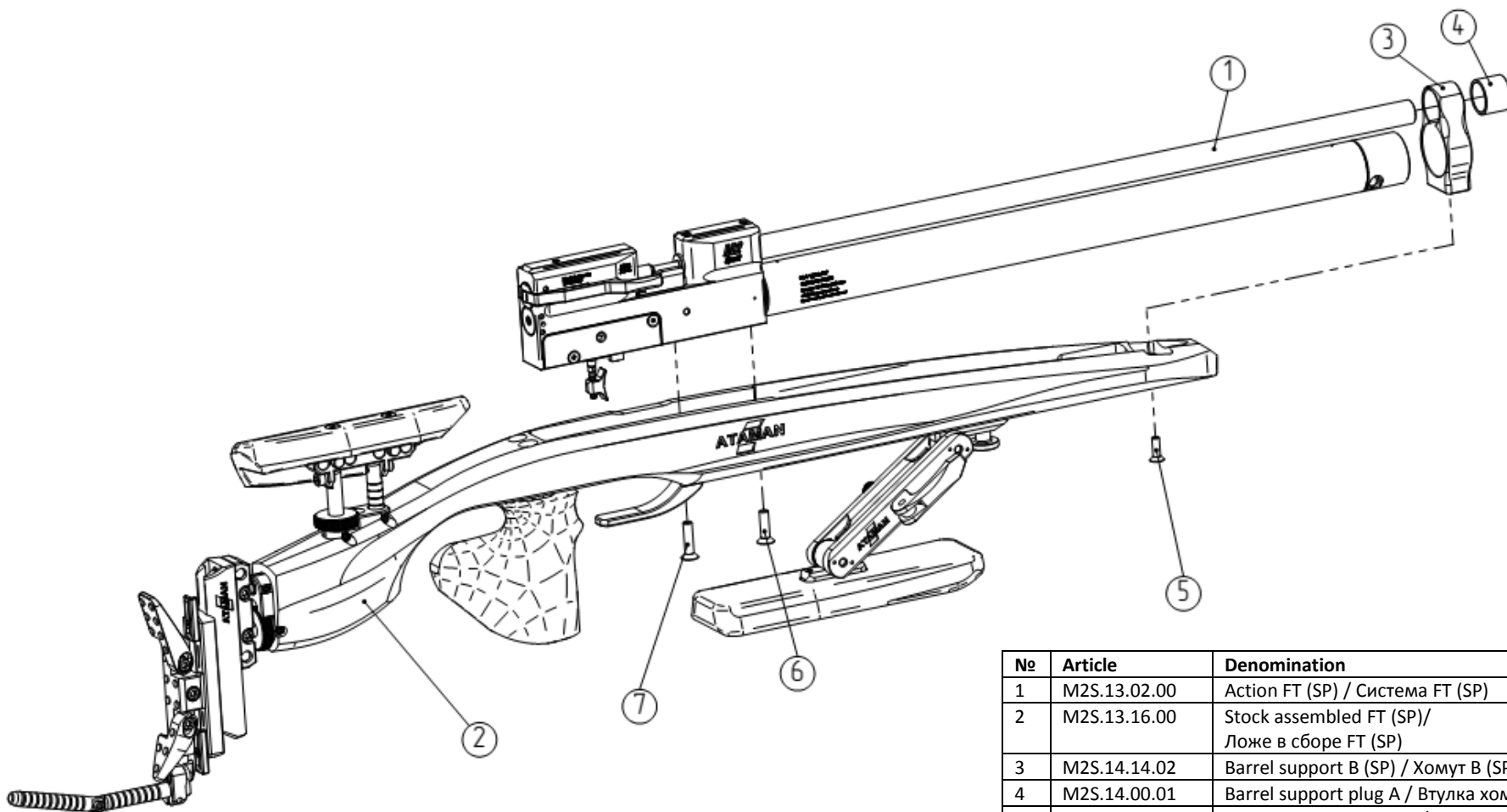


Sidelever SL (SP)

№	Article	Denomination	Q-ty	Price, Euro
1	M2R.01.02.03-01	Bolt spring SL/ Пружина затвора SL	1	
2	M2R.01.30.01-01	Lever holder SL (SP)/ Держатель рычага SL (SP)	1	
3	M2R.01.30.02	Lever SL / Рычаг SL	1	
4	M2R.01.30.03	Rod SL / Шатун SL	1	
5	M2R.01.30.03	Bolt SL / Затвор SL	1	
6	M2R.01.30.05-05	Rammer SL (SP) / Досылатель SL (SP)	1	
7	M2S.01.01.13	Casing plug (SP) / Заглушка коробки (SP)	1	
8		M3x8 DIN 7991 screw / Винт M3x8 DIN 7991	1	
9		2x1 70 NBR O-ring/ Кольцо уплотнительное 2x1 70 NBR	1	
10		1.5x9.8 GOST 6870-81 pin / Ролик игольчатый 1.5x9.8 ГОСТ 6870-81	1	
11		3x15.8 GOST 6870-81 pin / Ролик игольчатый 3x15.8 ГОСТ 6870-81	2	
12		3x8 DIN 6325 stem / Штифт 3x8 DIN 6325	1	

M2S.13.00.00

ATAMAN

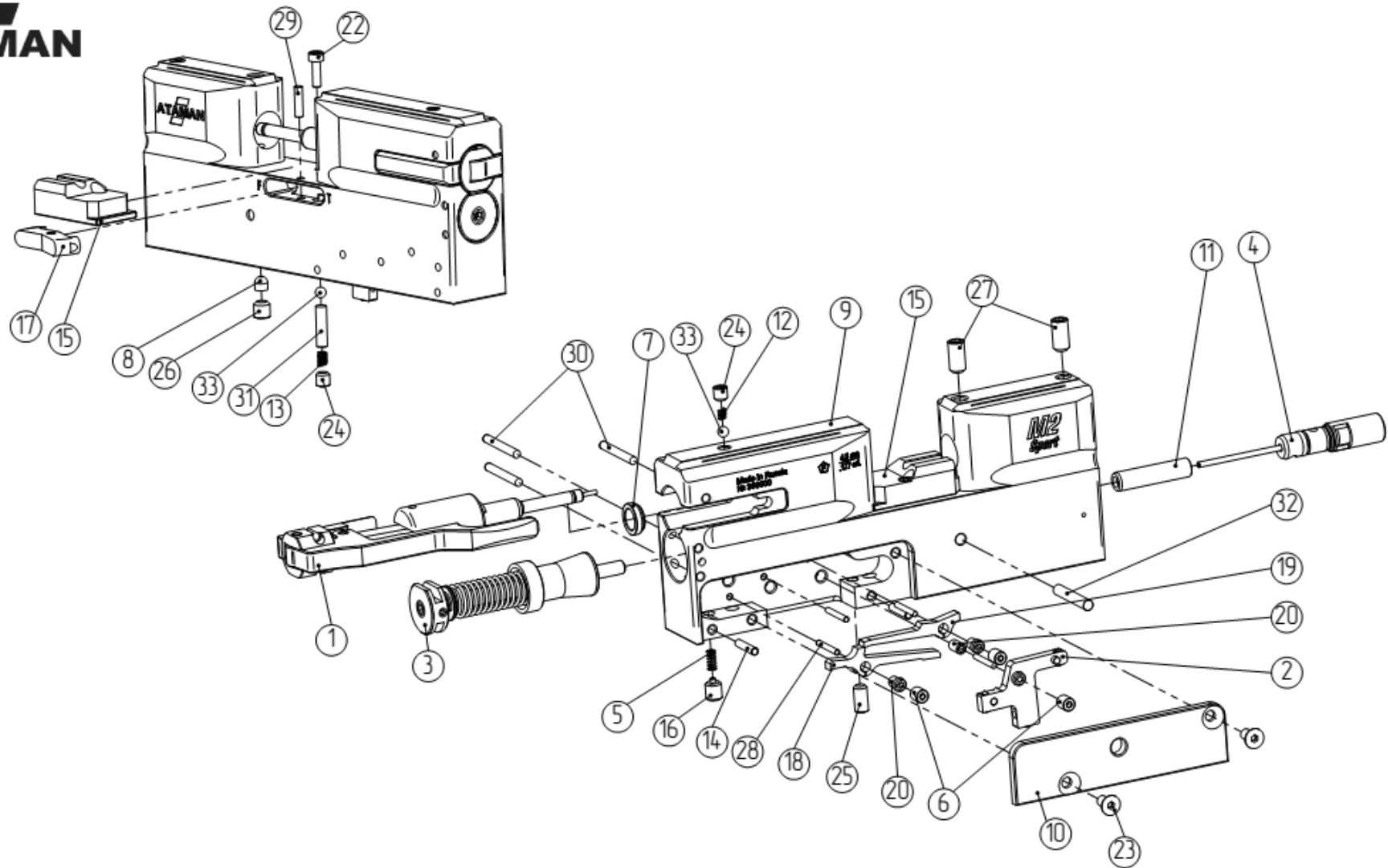


Sport FT (SPL)

No	Article	Denomination	Q-ty	Price, Euro
1	M2S.13.02.00	Action FT (SP) / Система FT (SP)	1	
2	M2S.13.16.00	Stock assembled FT (SP)/ Ложe в сборе FT (SP)	1	
3	M2S.14.14.02	Barrel support B (SP) / Хомут B (SP)	1	
4	M2S.14.00.01	Barrel support plug A / Втулка хомута A	1	
5		M5x16 DIN 7991 screw / Винт M5x16 DIN 7991	1	
6		M6x22 DIN 7991 screw / Винт M6x22 DIN 7991	1	
7		M6x25 DIN 7991 screw / Винт M6x25 DIN 7991	1	

M2S.13.01.00 P1

ATAMAN





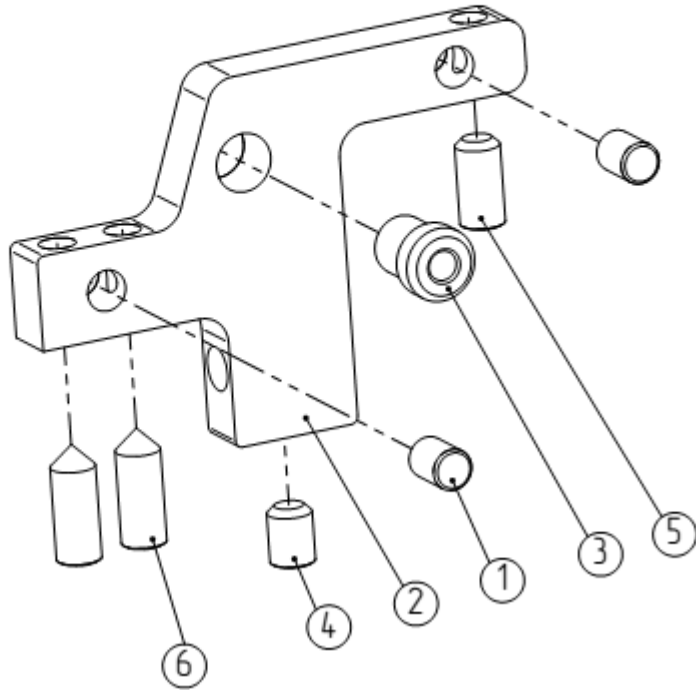
Receiver assembled (SP)

№	Article	Denomination	Q-ty	Price, Euro
1	M2R.01.30.00-05	Sidelever bolt SL (cal. 4.5 (.177) SP) / Затвор рычажный SL (кал. 4,5 SP)	1	
2	M2S.14.05.00	Trigger base assembled (SP) / Основание крючка в сборе (SP)	1	
3	M2S.14.06.00	Firing mechanism (SP) / Механизм ударный (SP)	1	
4	M2S.14.10.00	Valve assembly (SP) / Узел клапана (SP)	1	
5	AP.01.01.09	Trigger spring / Пружина CM (П)	1	
6	AP.01.08.34	Padding washer / Шайба прокладочная (П)	3	
7	M2R.01.01.01	Bolt plug / Втулка затвора	1	
8	M2R.01.01.02	Discharge valve plug / Заглушка клапана сброса	1	
9	M2R.01.01.04-05	Receiver SL (SP)/ Коробка ствольная SL (SP)	1	
10	M2R.01.01.05 (2)	Receiver cover (2) / Крышка коробки (2)	1	
11	M2R.01.01.06	Rod guide / Направляющая штока	1	
12	M2R.01.01.11	Safety lock spring / Пружина предохранителя	1	
13	M2R.01.01.12	Trigger pull spring / Пружина усилия спуска	1	
14	M2R.01.16.02	Friction rod / Стержень фрикционный (L = 14 mm)	2	
15	M2S.06.00.03-01	Tray (Sport) / Лоток (Спорт)	1	
16	M2S.06.01.09-01	M6 Adjustment screw / Винт регулировочный M6	1	
17	M2S.06.01.14	Switch (SP) / Переключатель (SP)	1	

№	Article	Denomination	Q-ty	Price, Euro
18	M2S.14.01.08	Secondary sear (SP) / Шептало вторичное (SP)	1	
19	M2S.14.01.11	Sear (SP) / Шептало (SP)	1	
20	M2S.14.01.25	Trigger plug (SP) / Втулка CM (SP)	1	
21	M2S.14.01.26	Sear plug (SP) / Втулка шептала (SP)	2	
22		M3x10 DIN 912 screw / Винт M3x10 DIN 912	1	
23		M4x8 DIN 7991 screw / Винт M4x8 DIN 7991	2	
24		M5x5 DIN 913 screw / Винт M5x5 DIN 913	2	
25		M5x10 DIN 913 screw / Винт M5x10 DIN 913	1	
26		M6x6 DIN 913 screw / Винт M6x6 DIN 913	1	
27		M6x12 DIN 913 screw / Винт M6x12 DIN 913	2	
28		2x15.8 pin / Ролик игольчатый 2x 15,8	4	
29		3x11.8 pin / Ролик игольчатый 3x 11,8	1	
30		3x25.8 pin / Ролик игольчатый 3x 25,8	3	
31		4x15.8 pin / Ролик игольчатый 4x 15,8	1	
32		4x25.8 pin / Ролик игольчатый 4x 12,8	1	
33		Ball 4 GOST 3722-81 / Шарик 4 ГОСТ 3722-81	2	

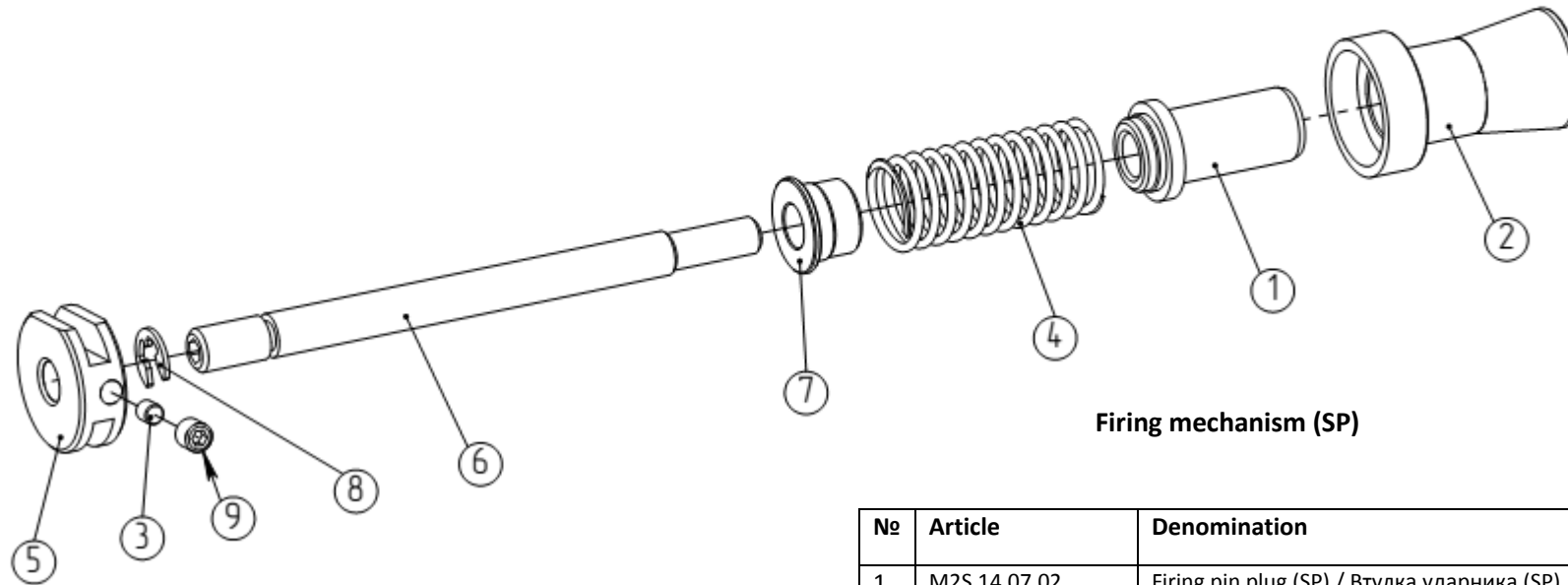
M2S.14.05.00

ATAMAN



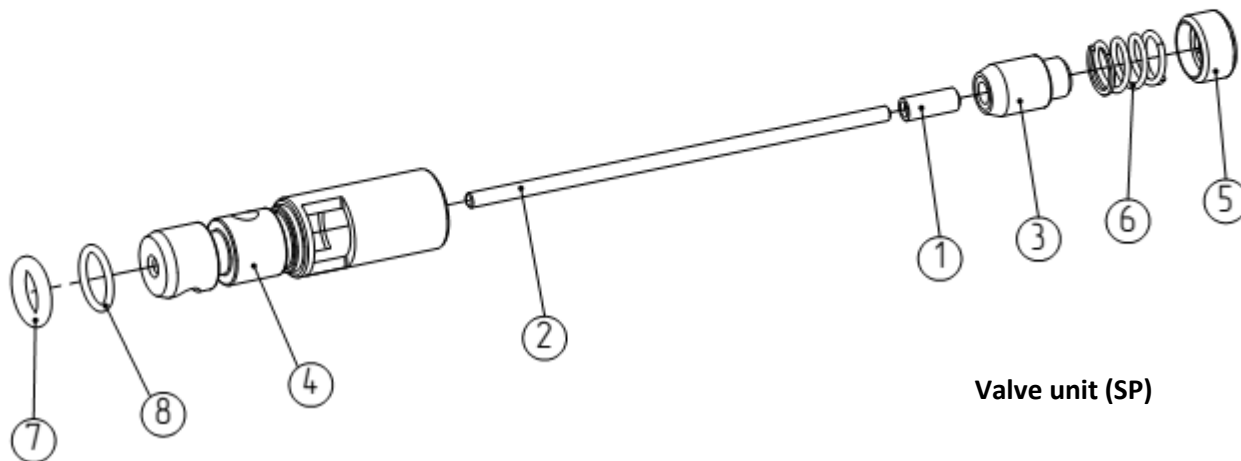
Trigger base assembled (SP)

№	Article	Denomination	Q-ty	Price, Euro
1	M2R.01.16.02	Friction rod / Стержень фрикционный	2	
2	M2S.06.05.01	Trigger base (Sport) / Основание крючка (Спорт)	1	
3	M2S.14.01.26	Sear plug (SP) / Втулка шептала (SP)	1	
4		M3x4 DIN 913 screw / Винт М3х4 DIN 913	1	
5		M3x6 DIN 913 screw / Винт М3х6 DIN 913	1	
6		M3x8 DIN 914 screw / Винт М3х8 DIN 914	2	



Firing mechanism (SP)

№	Article	Denomination	Q-ty	Price, Euro
1	M2S.14.07.02	Firing pin plug (SP) / Втулка ударника (SP)	1	
2	M2S.14.07.01	Firing pin (SP) / Ударник (SP)	1	
3	M2R.01.16.02	Friction rod / Стержень фрикционный	1	
4	M2R.01.03.06-03	Firing pin spring D / Пружина ударника D	1	
5	M2R.01.03.04-01	Firing pin plug / Пробка ударника	1	
6	M2R.01.03.03	Firing pin guide / Направляющая ударника	1	
7	M2R.01.03.01	Firing pin spring plug / Втулка пружины ударника	1	
8		Washer 4 DIN 6799 / Шайба 4 DIN 6799	1	
9		M4x4 DIN 913 screw / Винт M4x4 DIN 913	1	



Valve unit (SP)

№	Article	Denomination	Q-ty	Price, Euro
1	M2R.01.05.01	Valve collar / Втулка клапана	1	
2	M2R.01.05.02	Valve rod / Шток клапана	1	
3	M2S.14.11.01	Valve (SP)/ Клапан (SP)	1	
4	M2S.14.10.01	Valve sleeve (SP) / Гильза клапана (SP)	1	
5	M2R.01.04.03	Valve plug / Пробка клапана	1	
6	M2R.01.04.04	Valve spring / Пружина клапана	1	
7		5.7x1.9 90 NBR O-ring / Кольцо уплотнительное 5.7x1.9 90 NBR	1	
8		7x1 90 NBR O-ring / Кольцо уплотнительное 7x1 90 NBR	1	