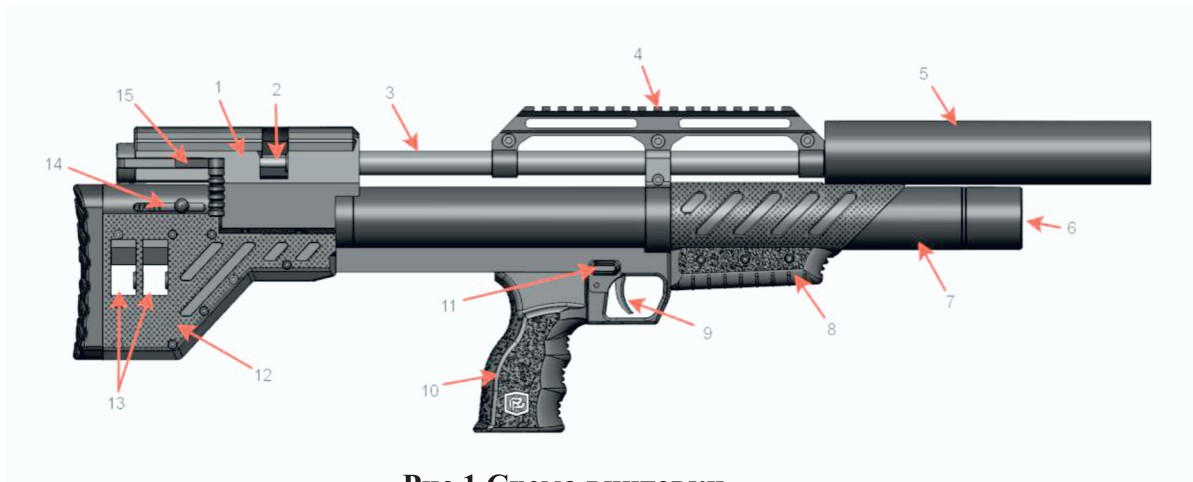


*Пневматическая винтовка с предварительной накачкой «Снайпер»*

# Паспорт





**Рис.1 Схема винтовки**

1. Ствольная коробка.  
2. Досылатель.  
3. Ствол.  
4. Мост-вивер.  
5. Модератор.

6. Манометр.  
7. Резервуар В.Д.  
8. Цевьё.  
9. Спусковой крючок.  
10. Рукоятка.

11. Предохранитель.  
12. Приклад.  
13. Слот под магазинчики.  
14. Ударник.  
15. Рычаг взвода.

## ***1. Введение.***

Приступая к эксплуатации изделия, внимательно изучите инструкцию. Настоящая инструкция кратко ознакомит с основными техническими характеристиками, подготовкой к работе и правилами эксплуатации изделия.

## ***2. Сведения об изделии.***

Винтовка пневматическая «Снайпер», соответствует ТУ 71 8420-001-0125472293-2019. и является конструктивно сходным с оружием изделием. Винтовка сертифицирована в соответствие с требованиями безопасности.

## ***3. Назначение.***

Винтовка пневматическая «Снайпер» (далее винтовка) предназначена для тренировочной и развлекательной стрельбы по неподвижным мишеням свинцовыми пулями для пневматического оружия. Эксплуатация винтовки должна проводиться в условиях обеспечивающих безопасность стрельб и при температуре окружающего воздуха от – 10 до + 30 градусов Цельсия.

## ***4. Меры безопасности.***

Пневматическая винтовка может представлять опасность для людей при легкомысленном обращении с ней. Будьте

внимательны при обращении с винтовкой и помните, что пренебрежение мерами предосторожности может привести к трагическим последствиям.

Строго соблюдайте требования, изложенные в разделах «Порядок эксплуатации» и «Техническое обслуживание».

## 5. Технические данные.

Калибр, мм	4,5мм	5,5мм.	6,5мм.
Габаритные размеры, мм	680x54x203	680x54x203	680x54x203
Длина ствола, мм.	420мм	420мм.	420мм.
Масса, кг., не более	3000г.	3000г.	3000г.
Усилие спуска, Н, не менее	8	8	8
Рабочее давление, атм, диапазон	300-50	300-50	300-50
Режим стрельбы	одиночный	одиночный	одиночный

## 6. Порядок эксплуатации.

### При эксплуатации винтовки запрещается!

- Направлять дульную часть винтовки в сторону людей, животных и материальных ценностей.
- Разбирать заряженную винтовку или резервуар, находящийся под давлением.
- Превышать максимально допустимое давление в резервуаре.
- Использовать пули и предметы, не предназначенные для стрельбы из пневматического оружия.

Очистите консервационную смазку с наружных поверхностей винтовки, используя специальные средства по уходу за оружием и чистки. Не применяйте агрессивные жидкости и растворители.

**ВНИМАНИЕ!** Категорически запрещается превышать предел рабочего давления - 200 атм. Без регулятора давления.

Для винтовок (пистолетов) с установленным регулятором давления - 300атм

Проверить работу затворного узла и спускового механизма.

## **7. Взаимодействие частей и механизмов винтовки.**

При зарядке винтовки воздухом в заправочный порт вставляется заправочный штуцер (от заправочной станции (далее ЗС), подсоединенной к источнику воздуха высокого давления или от насоса высокого давления).

Для доступа к заправочному порту, нужно отодвинуть крышку передней пробки резервуара до фиксации. В нормальном положении крышка защищает заправочный порт от попадания в него грязи.

Убедитесь в том, что резинки на штуцере не повреждены.



При подаче воздуха ВД они «расширяются» и герметизируют заправочный порт в передней пробке винтовки. Давление в заправочной магистрали нарастает и при достижении определенного превышения давления в заправочной магистрали над давлением в резервуаре винтовки – открывается заправочный клапан.

Происходит закачка воздуха в резервуар.

Резервуар рассчитан на рабочее давление 200 атм, для винтовок(пистолетов) с

регулятором давления -300атм, Заправляя винтовку, контролируйте процесс заправки по манометру на резервуаре.

По окончании заправки необходимо закрыть вентиль источника ВД или прекратить закачку изделия насосом ВД, а затем стравить воздух из магистрали с помощью стравливающего вентиля на ЗС или на насосе ВД. В момент стравливания воздуха из магистрали, заправочный клапан в передней пробке винтовки закрывается и в резервуаре винтовки остаётся нужное Вам давление воздуха.

После этого можно вытащить заправочный штуцер из резервуара.

## 8. Порядок использования винтовки по его назначению.

Никогда не держите палец на спусковом крючке во время взвода и заряжания, и когда винтовка направлена в то, во что вы не собираетесь стрелять!

Перед тем, как ставить винтовку на боевой взвод, установите флажок предохранителя вертикально рукояти.



Отводим рычаг взвода до постановки винтовки на боевой взвод, затем вкладываем пульку в пульный лоток или вставляем магазинчик с предварительно заряженными пулями и возвращаем рычаг взвода, тем самым досылая пульку в ствол.



Использовать только свинцовые пульки, которые предназначены для использования в пневматических изделиях!

Для выстрела необходимо снять винтовку с предохранителя, установив флажок горизонтально рукояти.



Винтовка готова к выстрелу.

**ВНИМАНИЕ!** Даже будучи уверенным, что в винтовке нет пули, действуйте всегда так, как если бы она была заряжена. **НИКОГДА** не направляйте дульный срез винтовки в сторону людей, животных! И в предметы, в которые Вы не собираетесь производить выстрел.

### ***9. Не полная разборка винтовки.***

**ВНИМАНИЕ!** Приступая к разборке, убедитесь, что винтовка разряжена, взведите винтовку и выстрелите в направлении пуле уловителя, чтобы убедиться, что в стволе нет пульки.

***Не полная разборка винтовки производится в следующем порядке:***

1) Выкрутите установочный винт М4 на 2-3мм, тем самым снимите фиксацию модератора.



Затем, снимите модератор.



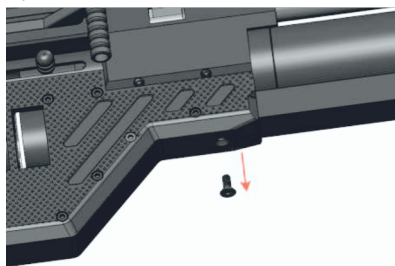
2) Выкрутите винт цевья.



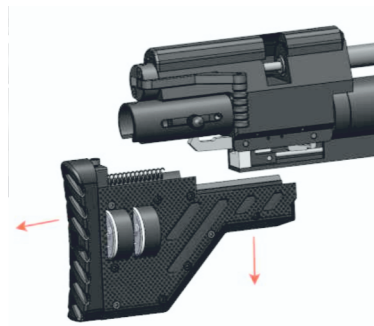
После снимите цевьё.



3) Выкрутите винт фиксирующий приклад.



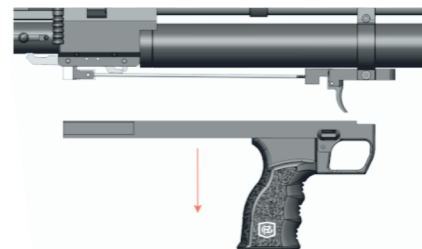
И наклоняя приклад вниз, снимите его.



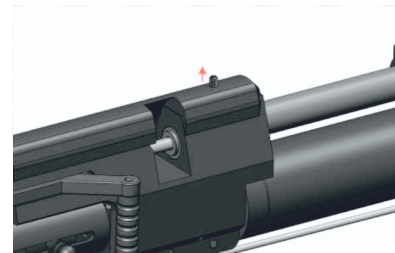
4) Выкрутите винты фиксирующие рукоять.



Снимите рукоять.

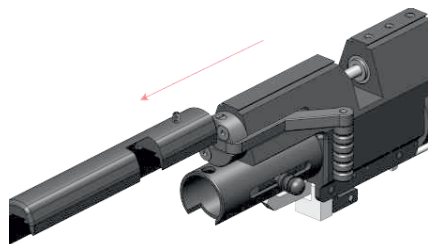


5) Выкрутите винт щеки на 2-3мм



Затем снимите щеку.





## **10. Техническое обслуживание.**

Правильное, бережное, обращение с изделием и своевременное техническое обслуживание изделия повышает срок его службы и гарантирует надежную работу изделия.

Без необходимости не следует проводить полную разборку изделия.

Винтовка «Снайпер» является достаточно надежным устройством, поэтому

техническое обслуживание, как таковое, сводится лишь к общим рекомендациям, а именно:

Периодически проводите чистку канала ствола винтовки, средствами предназначенными для ухода за оружием (нейтральное оружейное масло, шомпол, ветошь и т.д.).

Резиновые уплотнительные кольца на штуцере заправочной станции (насоса) рекомендуется периодически смазывать консистентной силиконовой смазкой перед каждой заправкой винтовки воздухом, а по окончании заправки вытирать насухо, во избежание налипания пыли и грязи.

Следите за чистотой заправочного порта.

Периодически проверяйте затяжку винтовых соединений.

## **11. Сведения об условиях хранения.**

Винтовка пневматический «Снайпер» должен храниться в закрытых или других помещениях с естественной вентиляцией, расположенных в любых макроклиматических зонах с умеренным или холодным климатом.

## **12. Комплектность.**

Винтовка «Снайпер» в сборе  
Паспорт-книжка  
Упаковка фирмы-изготовителя  
Копия сертификата соответствия  
Заправочный штуцер  
Магазинчик  
ЗИП

Дополнительная комплектация оговаривается с фирмой-изготовителем отдельно.

### **13. Свидетельство о приёмке.**

Винтовка пневматическая «Снайпер» соответствует ТУ 71 8420-001-0125472293-2019.

Винтовка признана годной к эксплуатации.

### **14. Гарантии изготовителя.**

Уважаемый владелец изделия, Фирма-изготовитель гарантирует

качество и безотказную работу изделия при правильном обращении и уходе за ним.

Если же в Вашем изделии вышла из строя какая-либо деталь или узел, Вы можете обратиться по указанным в настоящем паспорте адресам, где Вам окажут необходимую помощь.

Гарантийный срок изделия – 12 месяцев со дня продажи или наработки не более 10 000 выстрелов. В течение этого срока, неисправности, возникшие по причине производственных дефектов, устраняются бесплатно.

Гарантийные обязательства утрачивают силу в случае нарушения потребителем правил использования, хранения или транспортировки изделия, а

также при возникновении недостатков и неисправностей вследствие действий третьих лиц или действий непреодолимой силы, после передачи изделия потребителю.

Российская Федерация  
Свердловская область  
г. Ирбит

[www.krugergun.ru](http://www.krugergun.ru)

## **Гарантийный талон**

*На гарантийный ремонт пневматической винтовки с предварительной накачкой «Снайпер»*

Дата продажи (изготовления) \_\_\_\_\_ мп

Фирма-продавец \_\_\_\_\_ мп

Дата приёма на ремонт \_\_\_\_\_ мп

Сведения о произведённом ремонте.

---

---

Сведения о произведённом ремонте.

---

---

Сведения о произведённом ремонте.

---

---