

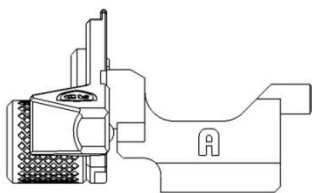
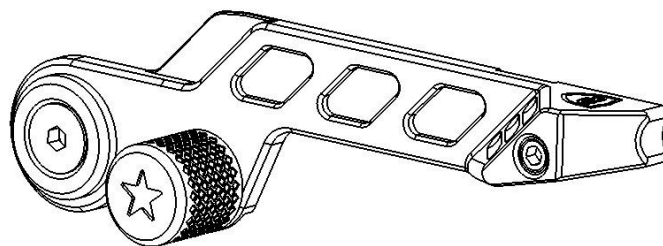
Переводчик огня

«SF»

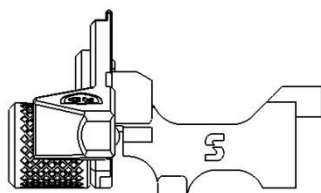
Инструкция по установке



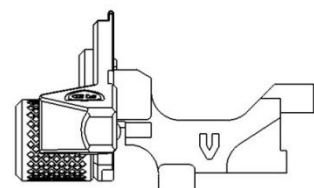
Переводчик огня SF представляет собой изделие, устанавливаемое взамен штатного переводчика на оружие, изготовленное на платформе АК, и предназначен для облегчения смены режимов огня. Конструкция переводчика позволяет регулировать в двух местах усилие поворота. Переводчик выпускается в пяти исполнениях: **G SF-A** - для гражданских версий карабинов АК с нескладным прикладом НЕ имеющих выштамповки под переводчик, Сайгу-9. **G SF-S** - для гражданских версий карабинов Сайга со складным прикладом. **G SF-V** - для гражданских версий карабинов ВПО со складным прикладом и НЕ имеющих выштамповки под переводчик. **V SF-A** - для гражданских версий карабинов АК с нескладным прикладом и имеющих выштамповки под переводчик, Сайгу-9 и все боевые АК, имеющие стандартный переводчик огня. **V SF-V** - для гражданских версий карабинов ВПО со складным прикладом. Так же в комплекте идут шестигранники для регулировки усилия поворота.



SF-A



SF-S

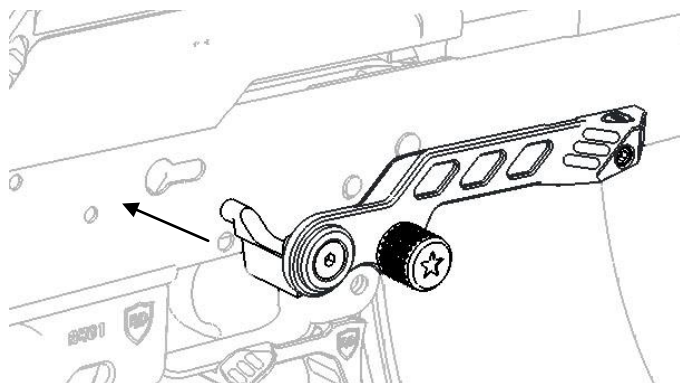


SF-V

Инструкция по установке:

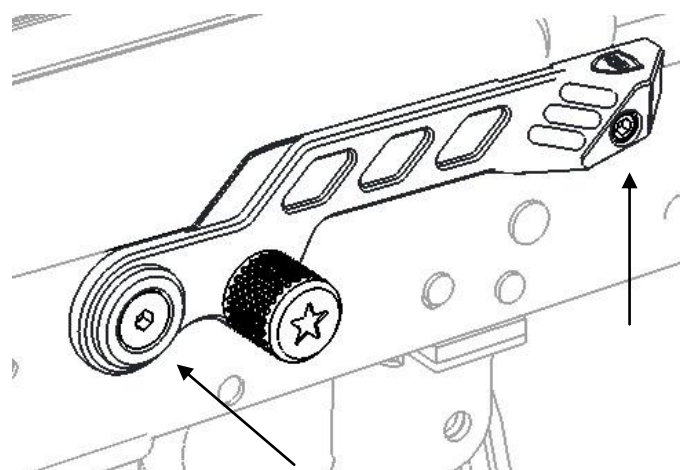
Рекомендуется установка в специализированной оружейной мастерской Рус Дефенс.

1. Снять штатный переводчик огня с внутренним флажком. Установить переводчик Рус Дефенс.



На все резьбовые соединения уже нанесён синий фиксатор резьбы.

2. После установки подтянуть осевой винт шестигранным ключом 3мм и передний винт ключом 2.5мм до комфортного усилия поворота и фиксации.



Внимание!

Переводчик поставляется с недотянутым осевым винтом специально для последующей регулировки пользователем.