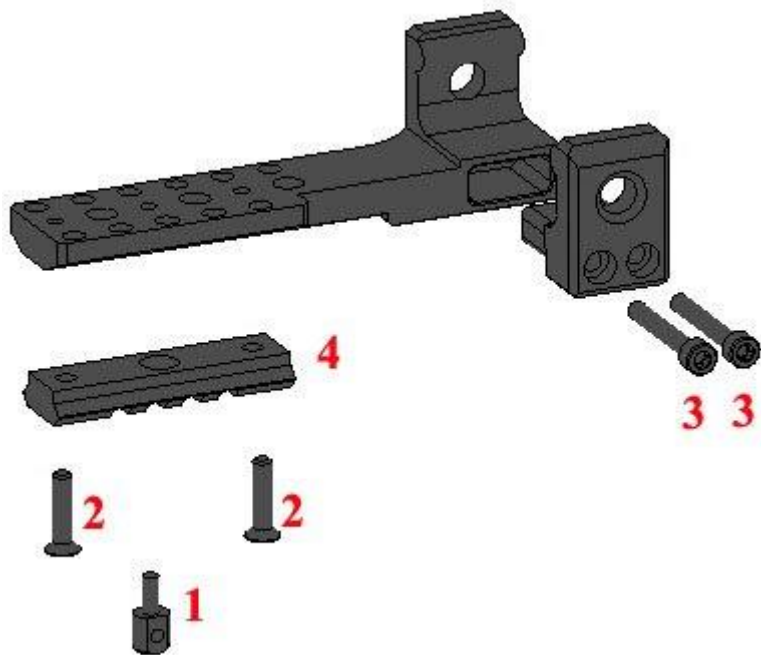


Монтаж Кронштейн-переходник Лапка под сошки Харрис для карабина Тигр и СВД.

Комплектация Кронштейна.



1 Антабочный винт для установки Сошек типа Харис

2 Винт крепления планки вивера 4

3 Стяжные винты

4 Планка вивера

Для установки вам понадобится

Выкрутить стяжные винты 3





Установить на ствольную коробку и обжать стяжными винтами.



Для установки сошек типа Харис вам необходимо снять планку вивера.





И установить Сошки типа Харис









Сошки Харрис даже в России уже довольно давно являются синонимом качественных быстросъёмных сошек. Конечно, хотелось бы такое сказать про аналогичные изделия отечественного производства, но почему-то до сих пор наши мастеровые и производственники не обратили внимание на этот популярный аксессуар. И пока нет российских сошек, приходится пользоваться дорогими оригиналами от Харрис или же откровенными китайскими подделками.

На современные винтовки установка таких сошек не представляет проблем – монтаж осуществляется на быстросъёмную антабку цевья, что занимает буквально минуту по времени. А вот установить Харрисы на «Тигр» или СВД просто так не получится, нужен переходник.



В своё время первопроходцем (по крайней мере, ранее мне аналогов таких переходников не попадалось) в этом деле стала компания «Оружейный Двор», выпускающая стальные шины-переходники. Подробнее об этой конструкции, крепящейся к винтовке посредством 4-х винтов, можно прочитать по этой ссылке:

У «Оружейного Двора» переходник получился изящный, «зализанный», по умеренной цене и огромной, даже чрезмерной, прочности. Долгое время, буквально несколько лет, больше никто не предложил рынку аналог. В 2014 году это сделала оружейная компания «Рысь», с продукцией которой мне уже приходилось иметь дело ранее.

Концептуально переходник под коммерческим названием «Лапка» повторяет шину от «Оружейного Двора». Но по-другому к СВД сошки и не прикрепить, если есть потребность в сохранении стабильности боя винтовки. Другое дело – как именно осуществляется крепление шины к ствольной коробке оружия. В случае с СВД это может быть

реализовано только в месте между цевьём и магазина, при этом правильное позиционирование шины и её жёсткая фиксация возможны лишь при задействовании продольных полукруглых выборок с боков ствольной коробки.





Кронштейн «Оружейного двора» крепится к оружию 4-мя небольшими 5-мм винтами с головками под шлицевую отвёртку. При монтаже шины необходимо последовательно закрутить винты, не допуская перекосов. Фиксация изделия получается «мёртвая», проблем с шиной не было в течение нескольких лет эксплуатации. Недостаток один – приличная масса стальной шины – 286 граммов.

Кронштейн-переходник под Харрис «Лапка» конструктивно более сложен, что хорошо видно на фотографиях. Зато монтаж осуществляется при помощи затяжки всего двух мощных стальных винтов под 4-мм торцевой ключ. Наличие двух прилегающих к вырезам коробки полукруглых в сечении валиков не обеспечивает их 100% прилегание, но однозначно жёстко фиксирует шину на оружии, что, собственно, и требуется в данном случае.





Далее. Кронштейн «Лапка», несмотря на куда более мощные габариты, почти на 100 граммов легче изделия от «Оружейного Двора». При этом «Лапка» имеет дополнительную возможность установки планки Вивер для монтажа сошек с монтажной шиной на планку указанного стандарта. Помимо этого, на «Лапку» с прикрученной планкой Вивер можно установить тактический фонарь и прочие мудрёности, тут уж каждому своё.

Итак, резюмируем. «Лапка» - хорошо продуманный, удобный в монтаже/снятии переходник под сошки Харрис для Тигра и СВД. Изделие весит менее 200 граммов, при этом избыточно прочное (на мой взгляд, стенки боковых «ушей» можно было бы на пару мм сделать потоньше и снять больше «мяса» фасками). Может показаться высоковатой стоимость изделия, но всё относительно, да и качество «Лапки» на высоте. При стрельбе шина стоит мёртво, снимается без проблем, сошки крепятся и демонтируются тоже на раз-два. Вывод – добротный аксессуар для любителей пострелять на стрельбища и армейских (полицейских и СпН) снайперов, использующих в работе старую добрую СВД.







